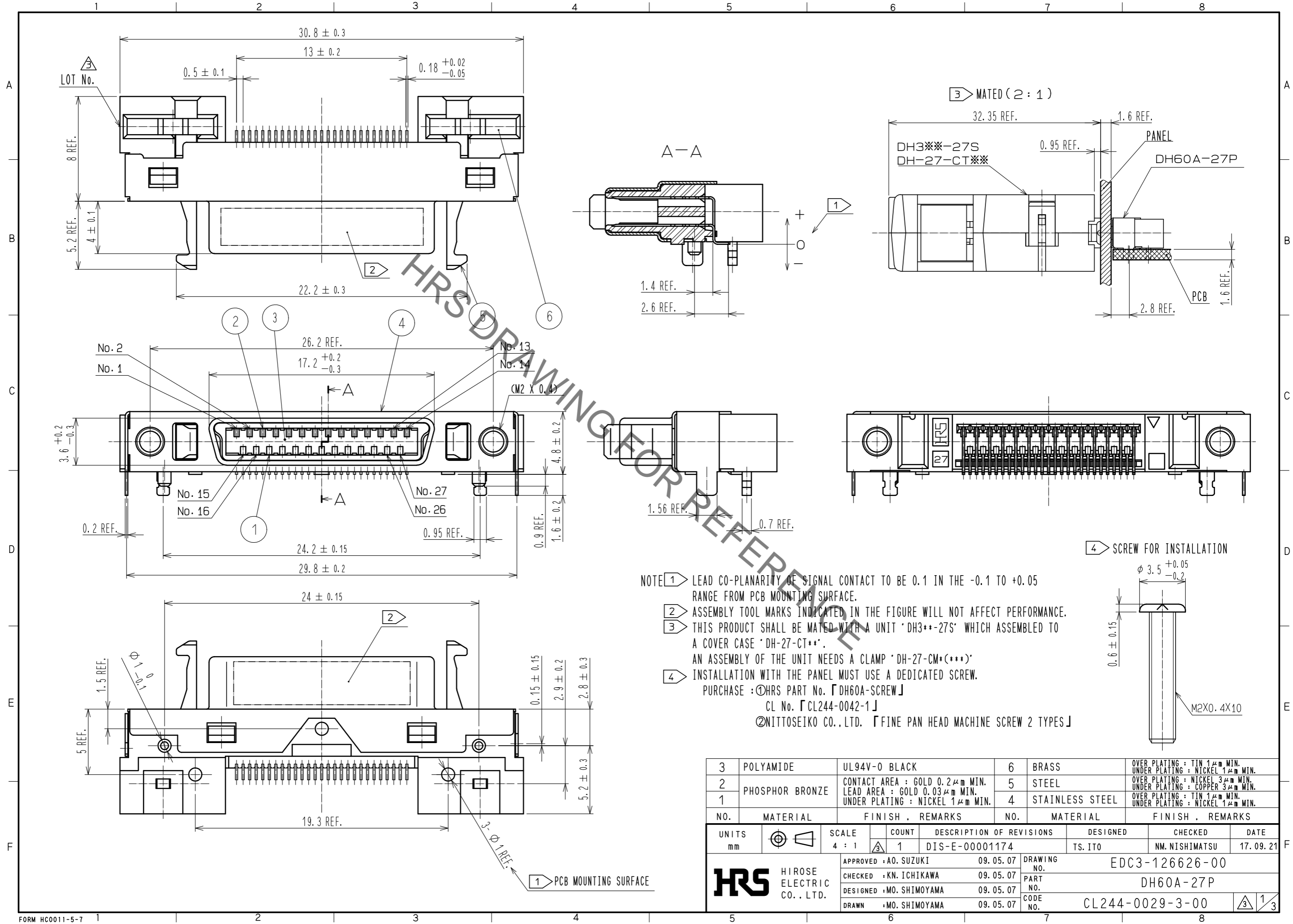


Jun.1.2019 Copyright 2019 HIROSE ELECTRIC CO., LTD. All Rights Reserved.  
 In case of consideration for using Automotive equipment / device which demand high reliability, kindly contact our sales window correspondents.



- NOTE
- 1 LEAD CO-PLANARITY OF SIGNAL CONTACT TO BE 0.1 IN THE -0.1 TO +0.05 RANGE FROM PCB MOUNTING SURFACE.
  - 2 ASSEMBLY TOOL MARKS INDICATED IN THE FIGURE WILL NOT AFFECT PERFORMANCE.
  - 3 THIS PRODUCT SHALL BE MATED WITH A UNIT 'DH3\*\*-27S' WHICH ASSEMBLED TO A COVER CASE 'DH-27-CT\*\*'. AN ASSEMBLY OF THE UNIT NEEDS A CLAMP 'DH-27-CM\*(\*\*\*)'.
  - 4 INSTALLATION WITH THE PANEL MUST USE A DEDICATED SCREW.  
 PURCHASE : ①HRS PART No. 「DH60A-SCREW」  
 CL No. 「CL244-0042-1」  
 ②NITTOSEIKO CO., LTD. 「FINE PAN HEAD MACHINE SCREW 2 TYPES」

NO.	MATERIAL	FINISH . REMARKS	NO.	MATERIAL	FINISH . REMARKS
3	POLYAMIDE	UL94V-0 BLACK	6	BRASS	OVER PLATING : TIN 1μm MIN. UNDER PLATING : NICKEL 1μm MIN.
2	PHOSPHOR BRONZE	CONTACT AREA : GOLD 0.2μm MIN. LEAD AREA : GOLD 0.03μm MIN. UNDER PLATING : NICKEL 1μm MIN.	5	STEEL	OVER PLATING : NICKEL 3μm MIN. UNDER PLATING : COPPER 3μm MIN.
1			4	STAINLESS STEEL	OVER PLATING : TIN 1μm MIN. UNDER PLATING : NICKEL 1μm MIN.

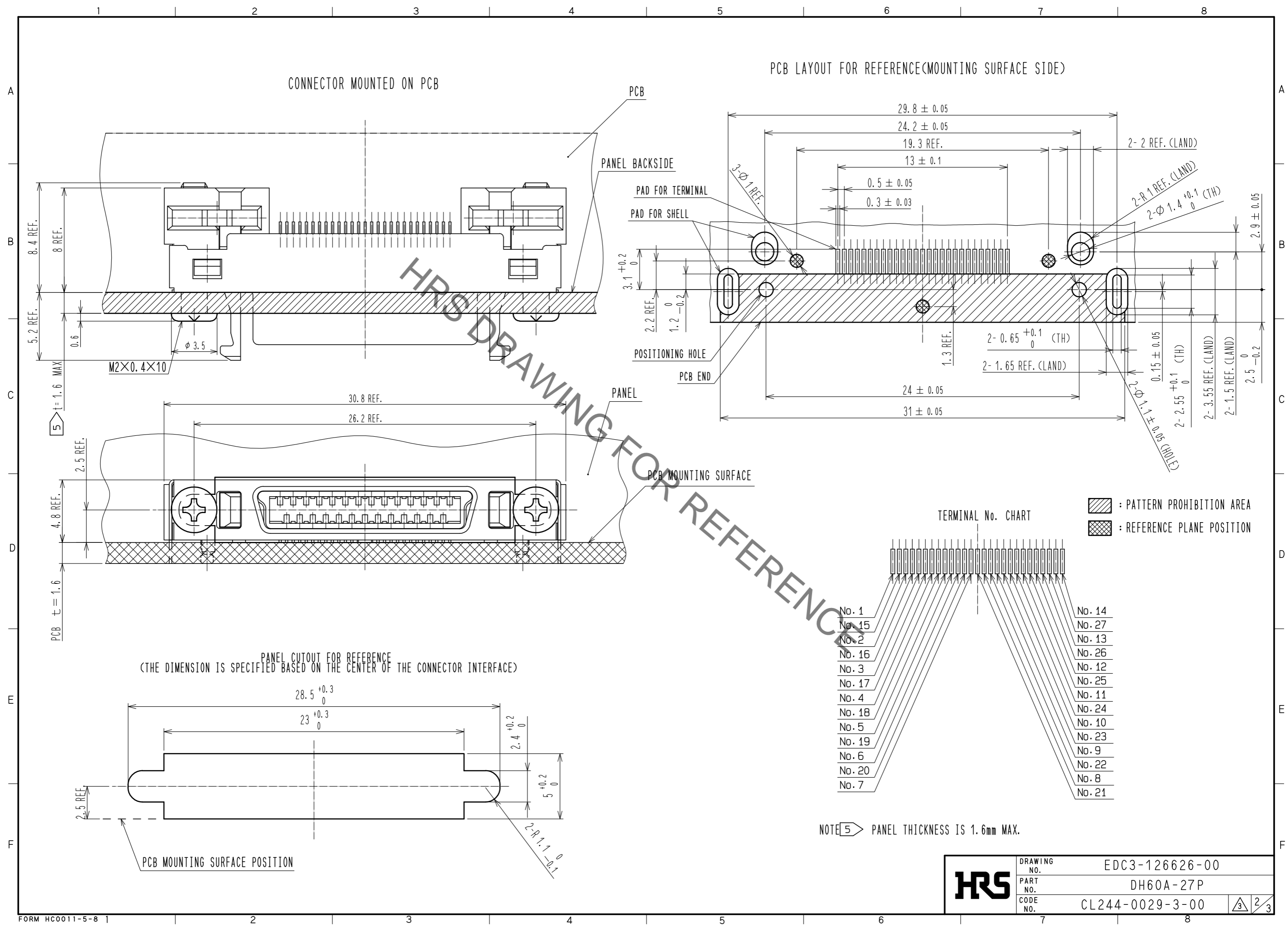
  

UNITS	SCALE	COUNT	DESCRIPTION OF REVISIONS	DESIGNED	CHECKED	DATE
mm	4 : 1	1	DIS-E-00001174	TS. ITO	NM. NISHIMATSU	17. 09. 21

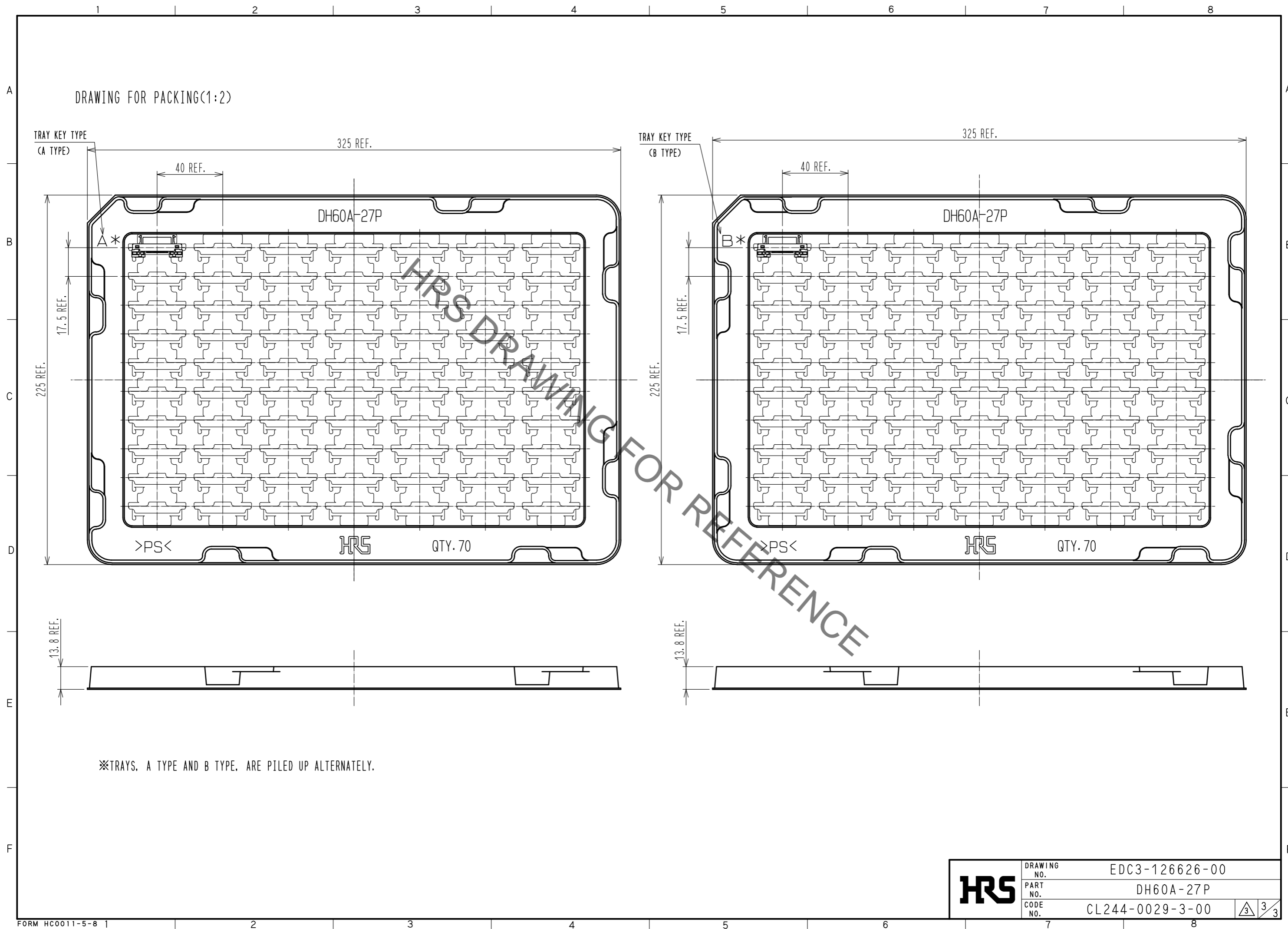
APPROVED	CHECKED	DESIGNED	DRAWN	DRAWING NO.	PART NO.	CODE NO.
A0. SUZUKI	KN. ICHIKAWA	MO. SHIMOYAMA	MO. SHIMOYAMA	EDC3-126626-00	DH60A-27P	CL244-0029-3-00
09. 05. 07	09. 05. 07	09. 05. 07	09. 05. 07			

Jun.1.2019 Copyright 2019 HIROSE ELECTRIC CO., LTD. All Rights Reserved.  
 In case of consideration for using Automotive equipment / device which demand high reliability, kindly contact our sales window correspondents.



<b>HRS</b>	DRAWING NO.	EDC3-126626-00
	PART NO.	DH60A-27P
	CODE NO.	CL244-0029-3-00
		2/3

Jun.1.2019 Copyright 2019 HIROSE ELECTRIC CO., LTD. All Rights Reserved.  
In case of consideration for using Automotive equipment / device which demand high reliability, kindly contact our sales window correspondents.



<b>HRS</b>	DRAWING NO.	EDC3-126626-00
	PART NO.	DH60A-27P
	CODE NO.	CL244-0029-3-00
		3/3

## Данный компонент на территории Российской Федерации

### Вы можете приобрести в компании MosChip.

Для оперативного оформления запроса Вам необходимо перейти по данной ссылке:

<http://moschip.ru/get-element>

Вы можете разместить у нас заказ для любого Вашего проекта, будь то серийное производство или разработка единичного прибора.

В нашем ассортименте представлены ведущие мировые производители активных и пассивных электронных компонентов.

Нашей специализацией является поставка электронной компонентной базы двойного назначения, продукции таких производителей как XILINX, Intel (ex.ALTERA), Vicor, Microchip, Texas Instruments, Analog Devices, Mini-Circuits, Amphenol, Glenair.

Сотрудничество с глобальными дистрибьюторами электронных компонентов, предоставляет возможность заказывать и получать с международных складов практически любой перечень компонентов в оптимальные для Вас сроки.

На всех этапах разработки и производства наши партнеры могут получить квалифицированную поддержку опытных инженеров.

Система менеджмента качества компании отвечает требованиям в соответствии с ГОСТ Р ИСО 9001, ГОСТ РВ 0015-002 и ЭС РД 009

### Офис по работе с юридическими лицами:

105318, г.Москва, ул.Щербаковская д.3, офис 1107, 1118, ДЦ «Щербаковский»

Телефон: +7 495 668-12-70 (многоканальный)

Факс: +7 495 668-12-70 (доб.304)

E-mail: [info@moschip.ru](mailto:info@moschip.ru)

Skype отдела продаж:

moschip.ru

moschip.ru\_4

moschip.ru\_6

moschip.ru\_9