

MICRO SWITCH
a Honeywell Division

FED. MFG. CODE 91929

SWITCH-TOGGLE

CATALOG LISTING
102TL2263 SERIES

CHART 1

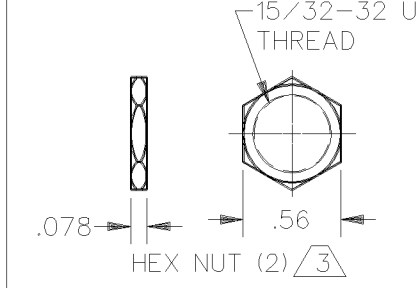
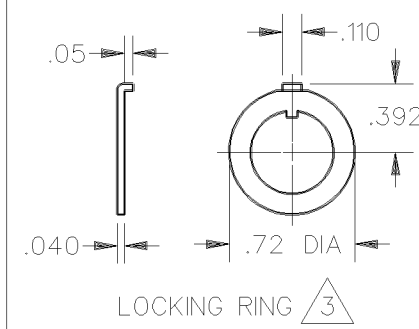
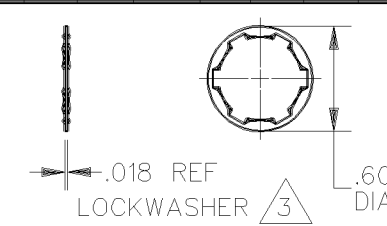
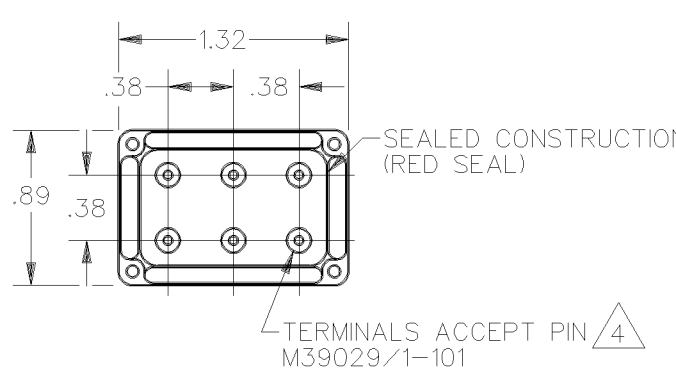
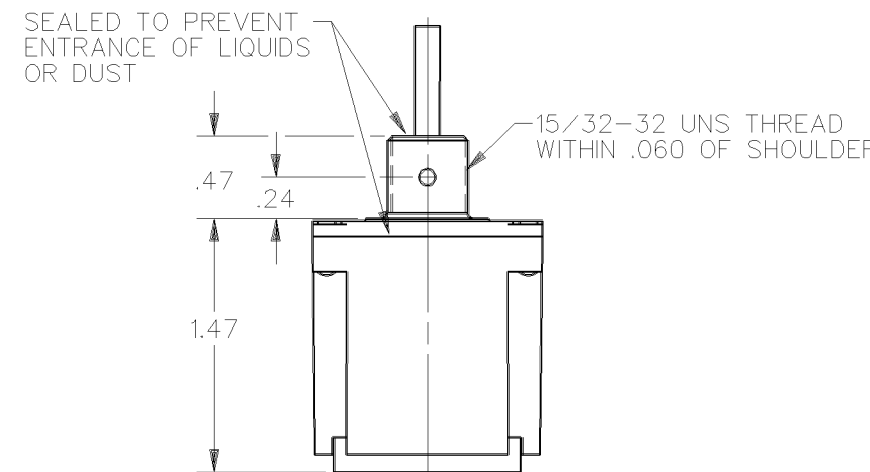
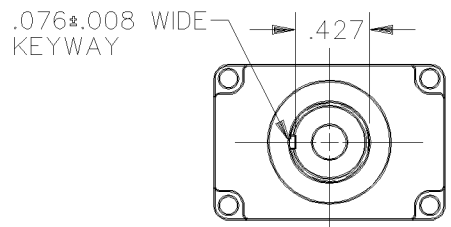
THIS DRAWING COVERS A PROPRIETARY ITEM AND IS THE PROPERTY OF MICRO SWITCH, A DIVISION OF HONEYWELL. THIS DRAWING IS NOT TO BE COPIED OR USED WITHOUT THE APPROVAL OF MICRO SWITCH

CATALOG LISTING	CIRCUIT MADE WITH TOGGLE LEVER IN $\triangle 5$			CURRENT CAPACITY (AMPS)								
	KEYWAY SIDE (1-2, 4-5)	CENTER (1-2, 4-5)	OPPOSITE KEYWAY (2-3, 5-6)	RESISTIVE LOAD		LAMP LOAD		INDUCTIVE LOAD				
				DC VOLTS	AC VOLTS	28 VDC	125 VAC	28 VDC	125 VAC			
102TL2263-7	MOM ON	OFF	MOM ON	.75	.75	.5	.75	6	5	2	7.5	7.5

CATALOG LISTING
M 102TL2263 SERIES CHART 1
 PAGE 1 OF 1
 ISSUE 1

REVISIONS
 CHECK
 CHECK
 CHECK

DDM/CAD
 DRAWN
 J J O 10JUN94



- NOTES
- SWITCHES ARE CAPABLE OF WITHSTANDING A TEMPERATURE OF 160°F CONTINUOUSLY AT FULL RATED LOAD
 - CIRCUIT DESIGNATION AND MICRO SWITCH CATALOG LISTING STAMPED ON SIDE OF SWITCH
 - FURNISHED UNASSEMBLED
 - THE SEALING GROMMET SHALL SEAL ON A SMOOTH WIRE INSULATION OF .040 TO .083 DIAMETER (16-20 GAGE)
 - APPLIES TO "ON" AND "MOMENTARY ON" POSITIONS
 - UNUSED TERMINAL HOLES MAY BE SEALED WITH PLUGS M83723/28-20
 - SWITCHES MEET THE APPLICABLE REQUIREMENTS OF MIL-S-3950

THIRD ANGLE PROJECTION	
SCALE	FULL
DO NOT SCALE PRINT	
UNLESS OTHERWISE SPECIFIED TOLERANCES ARE	
ONE PLACE	(.0) ±.030
TWO PLACE	(.00) ±.015
THREE PLACE	(.000) ±.005
ANGLES	±
WEIGHT	.17 LB MAX

ANSI Y14.5M-1982 APPLIES

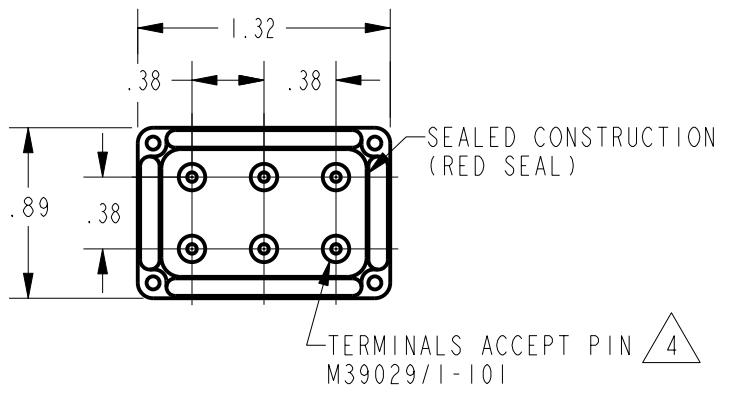
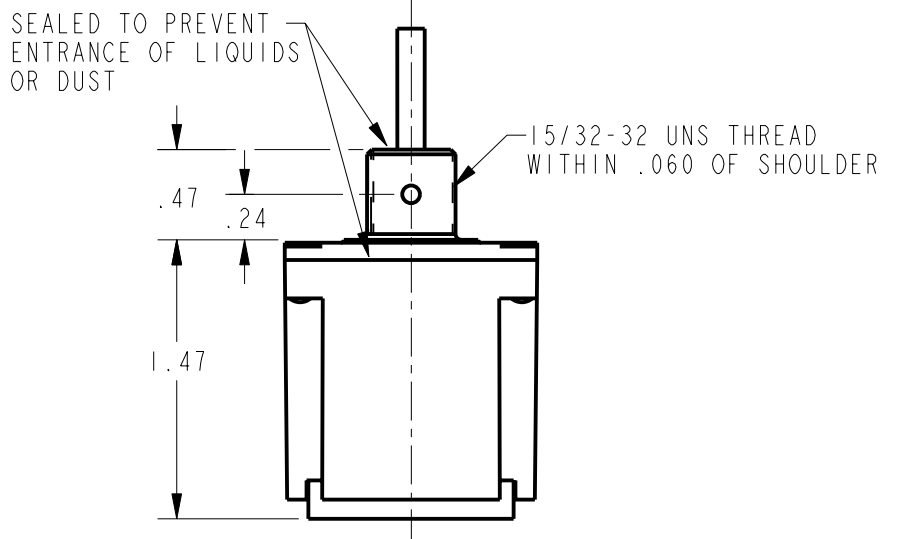
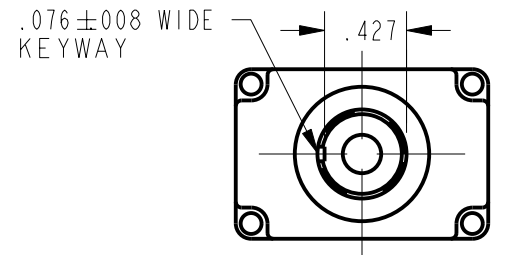
PTC/CAD 2D
 DRAWN
 D L T 23 MAY 02
 CHECK
 SAV 23 MAY 02
 CHECK
 REVISIONS
 A 205757
 D L T
 23 MAY 02
 ISSUE
 2
 CHECK
 CATALOG LISTING 102TL2263 SERIES CHART 1
 PAGE 1 OF 1
 RELEASE NO. C0-78465
 REPLACES
 102TL2263 SERIES

MICRO SWITCH
 a Honeywell Division
 FED. MFG. CODE 91929

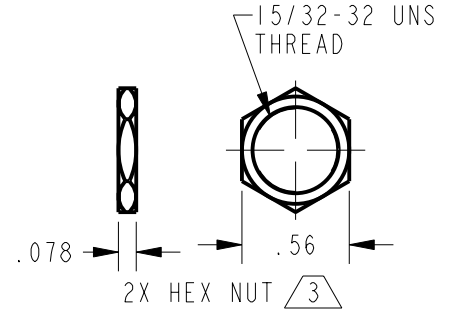
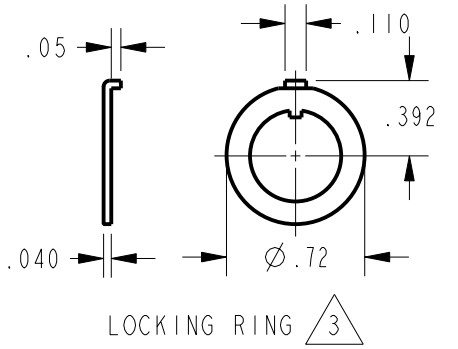
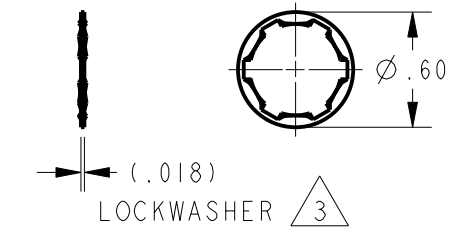
SWITCH-TOGGLE

CATALOG LISTING
102TL2263 SERIES CHART 1

THIS DRAWING COVERS A PROPRIETARY ITEM AND IS THE PROPERTY OF MICRO SWITCH, A DIVISION OF HONEYWELL. THIS DRAWING IS NOT TO BE COPIED OR USED WITHOUT THE APPROVAL OF MICRO SWITCH



CATALOG LISTING	CIRCUIT MADE WITH TOGGLE LEVER IN 5			CURRENT CAPACITY (AMPS)								
	KEYWAY SIDE (1-2, 4-5)	CENTER (1-2, 4-5)	OPPOSITE KEYWAY (2-3, 5-6)	RESISTIVE LOAD				LAMP LOAD		INDUCTIVE LOAD		
				DC VOLTS	AC VOLTS	AC VOLTS	AC VOLTS	28 VDC	125 VAC	28 VDC	125 VAC	
102TL2263-7	MOM ON	OFF	MOM ON	.75	.75	.5	.75	6	5	2	7.5	7.5



- NOTES
- SWITCHES ARE CAPABLE OF WITHSTANDING A TEMPERATURE OF 160°F CONTINUOUSLY AT FULL RATED LOAD
 - CIRCUIT DESIGNATION AND MICRO SWITCH CATALOG LISTING STAMPED ON SIDE OF SWITCH
 - FURNISHED UNASSEMBLED
 - THE SEALING GROMET SHALL SEAL ON A SMOOTH WIRE INSULATION OF .040 - .083 Ø (16-20 GAGE)
 - APPLIES TO "ON" AND "MOMENTARY ON" POSITIONS
 - UNUSED TERMINAL HOLES MAY BE SEALED WITH PLUGS M83723/28-20
 - SWITCHES MEET THE APPLICABLE REQUIREMENTS OF MIL-S-3950

THIRD ANGLE PROJECTION	
SCALE	FULL
DO NOT SCALE PRINT	
UNLESS OTHERWISE SPECIFIED TOLERANCES ARE	
ONE PLACE	(.0) ±.030
TWO PLACE	(.00) ±.015
THREE PLACE	(.000) ±.005
ANGLES	±
WEIGHT	.17 LB MAX

Данный компонент на территории Российской Федерации

Вы можете приобрести в компании MosChip.

Для оперативного оформления запроса Вам необходимо перейти по данной ссылке:

<http://moschip.ru/get-element>

Вы можете разместить у нас заказ для любого Вашего проекта, будь то серийное производство или разработка единичного прибора.

В нашем ассортименте представлены ведущие мировые производители активных и пассивных электронных компонентов.

Нашей специализацией является поставка электронной компонентной базы двойного назначения, продукции таких производителей как XILINX, Intel (ex.ALTERA), Vicor, Microchip, Texas Instruments, Analog Devices, Mini-Circuits, Amphenol, Glenair.

Сотрудничество с глобальными дистрибьюторами электронных компонентов, предоставляет возможность заказывать и получать с международных складов практически любой перечень компонентов в оптимальные для Вас сроки.

На всех этапах разработки и производства наши партнеры могут получить квалифицированную поддержку опытных инженеров.

Система менеджмента качества компании отвечает требованиям в соответствии с ГОСТ Р ИСО 9001, ГОСТ РВ 0015-002 и ЭС РД 009

Офис по работе с юридическими лицами:

105318, г.Москва, ул.Щербаковская д.3, офис 1107, 1118, ДЦ «Щербаковский»

Телефон: +7 495 668-12-70 (многоканальный)

Факс: +7 495 668-12-70 (доб.304)

E-mail: info@moschip.ru

Skype отдела продаж:

moschip.ru

moschip.ru_4

moschip.ru_6

moschip.ru_9