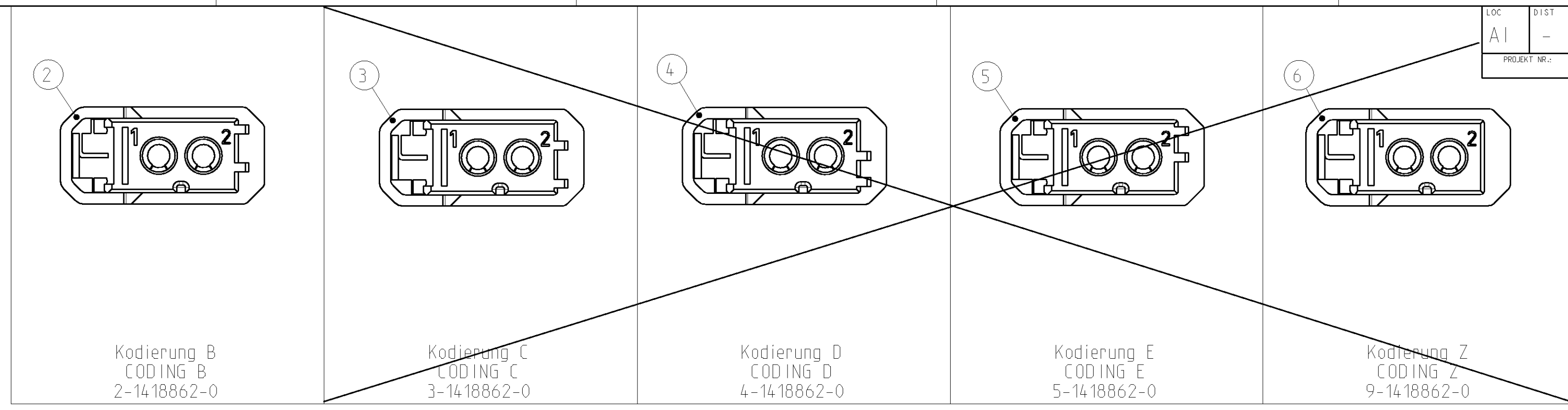


LOC	DIST	REV	DATE	DWN	APVD
A1	-	A	11FEB2003	PR	JH
		A1	22OCT2003	PR	JH
		A2	01SEP2004	PR	JH



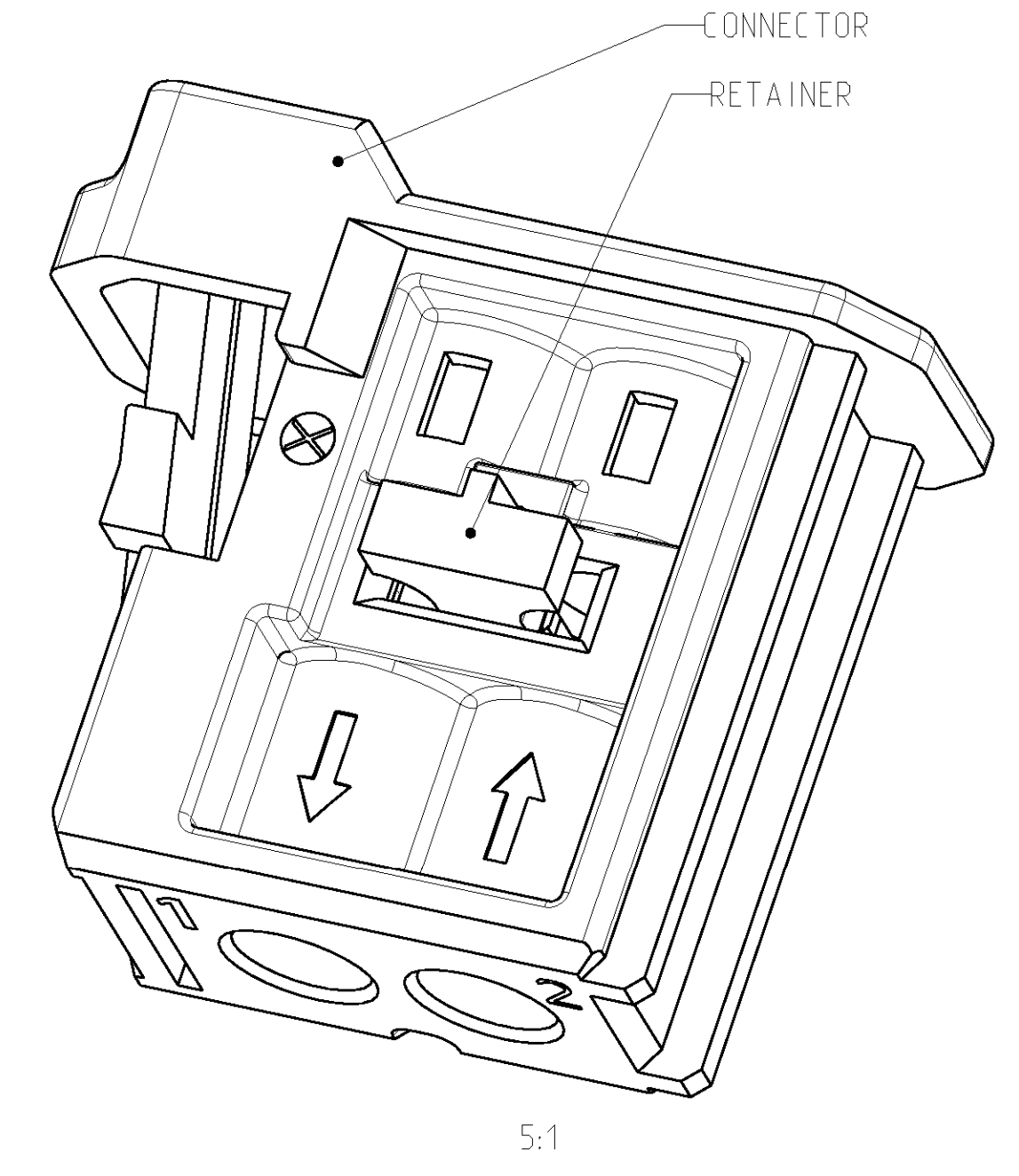
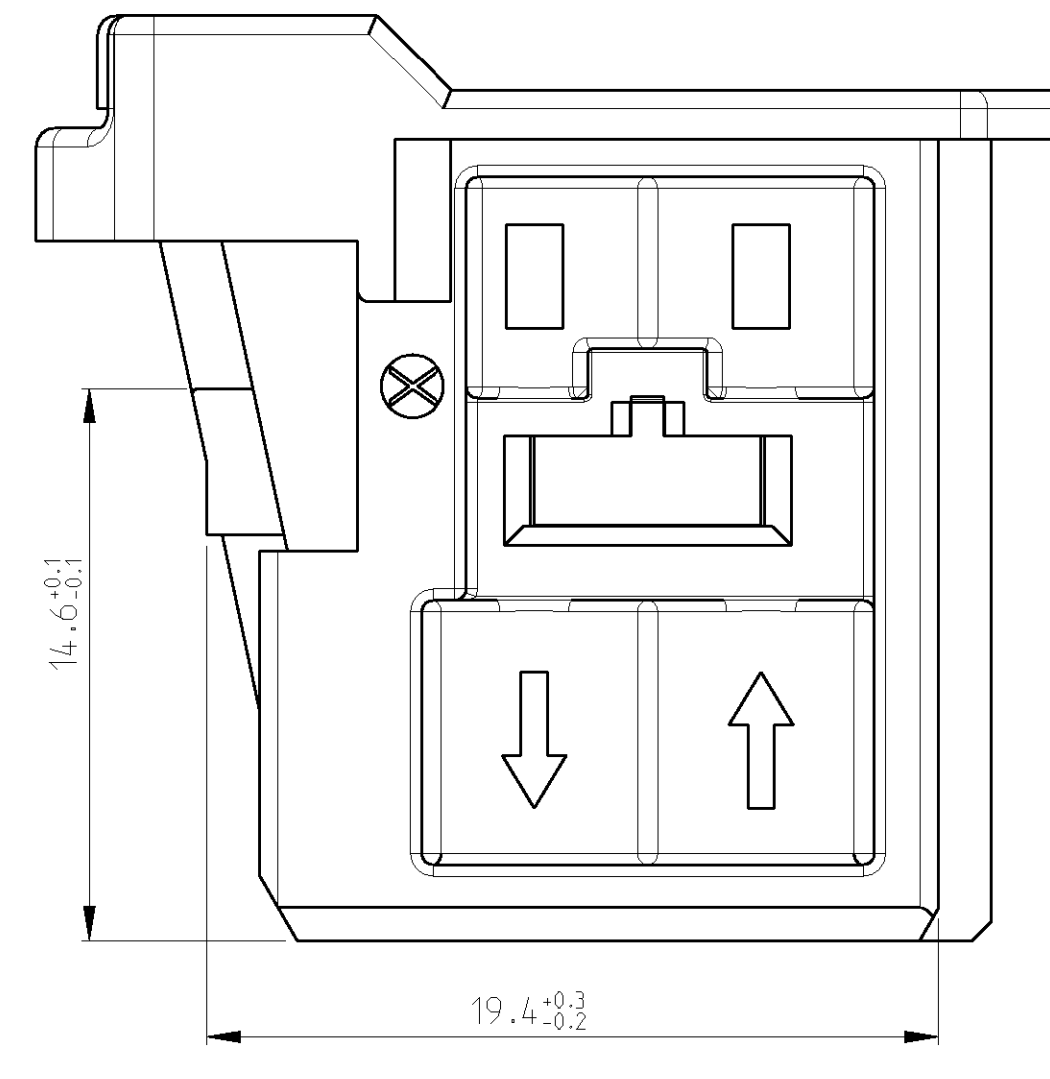
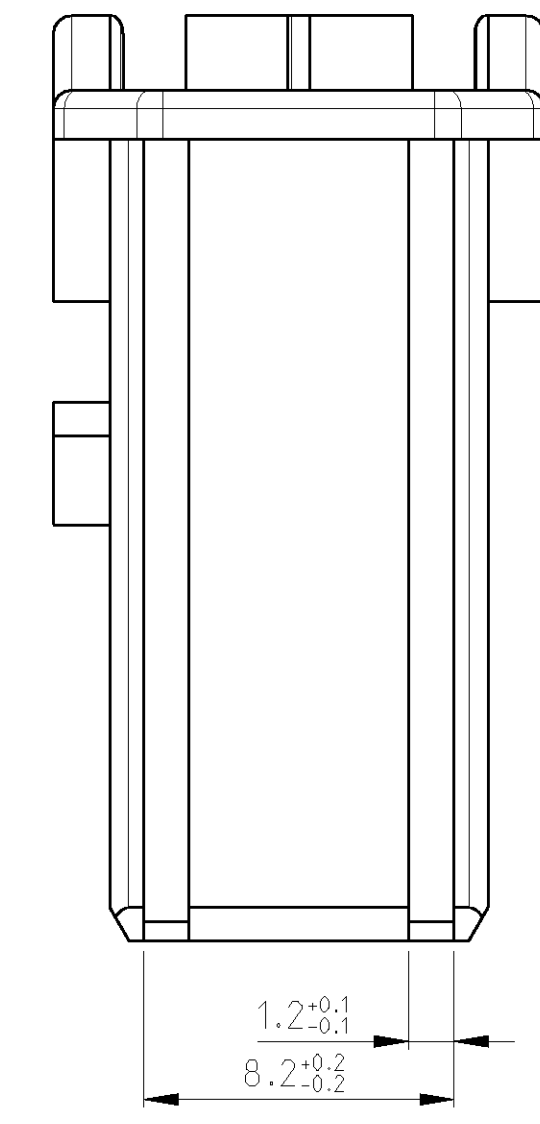
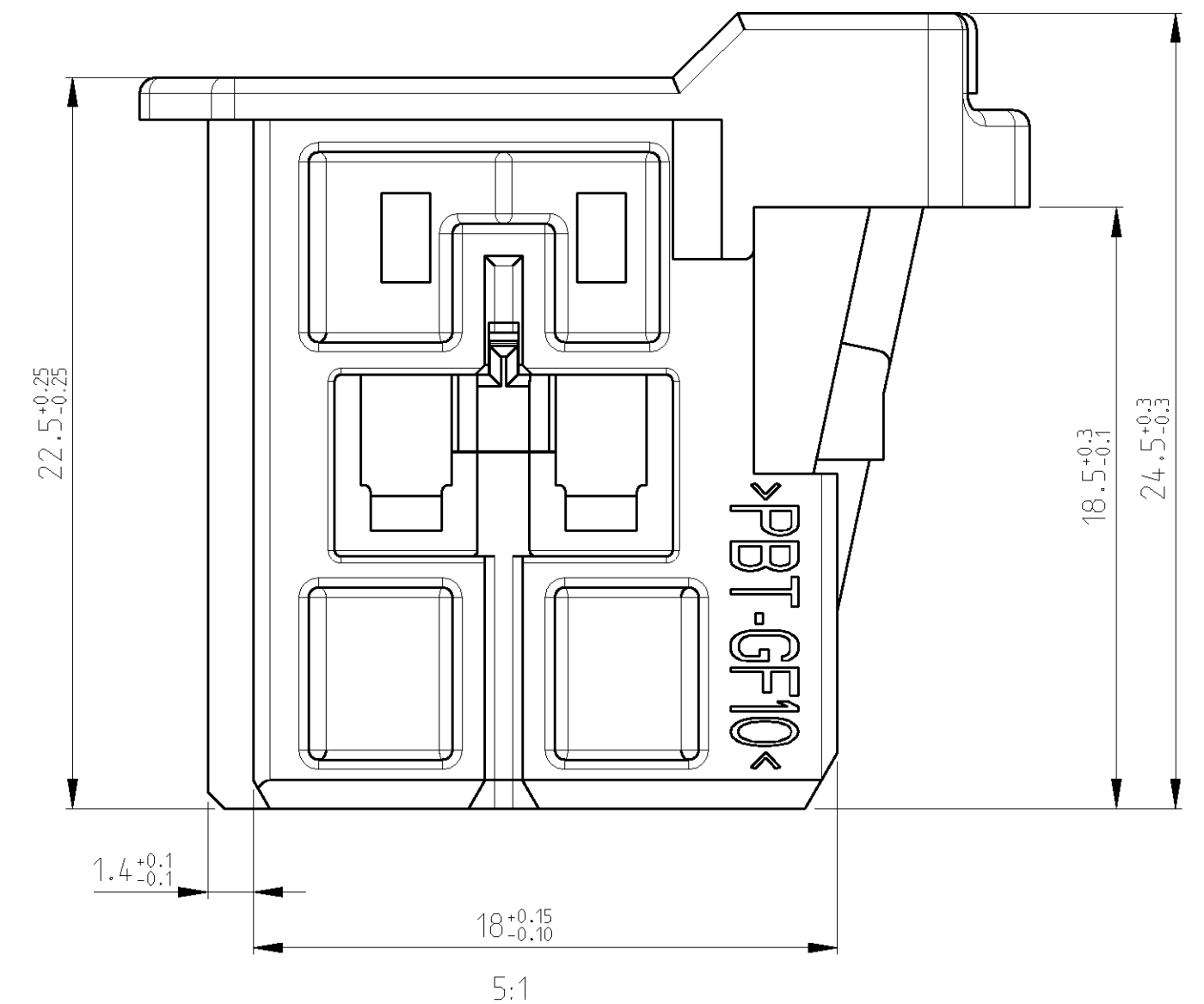
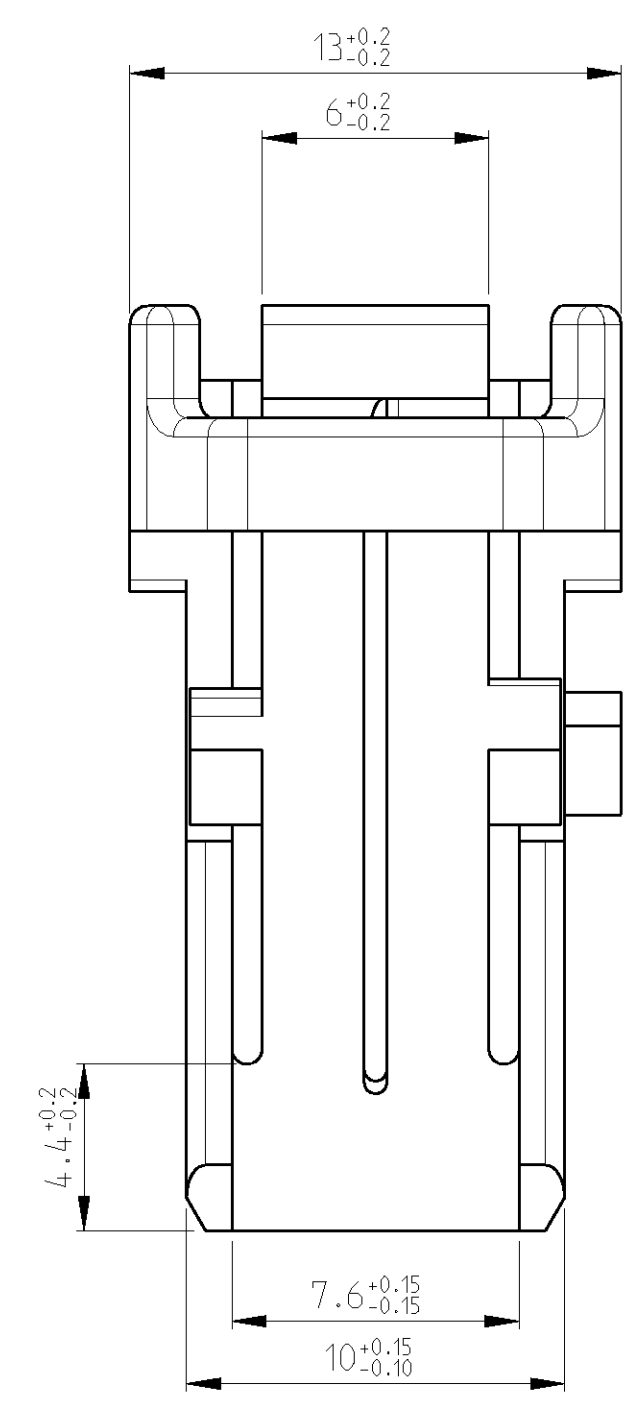
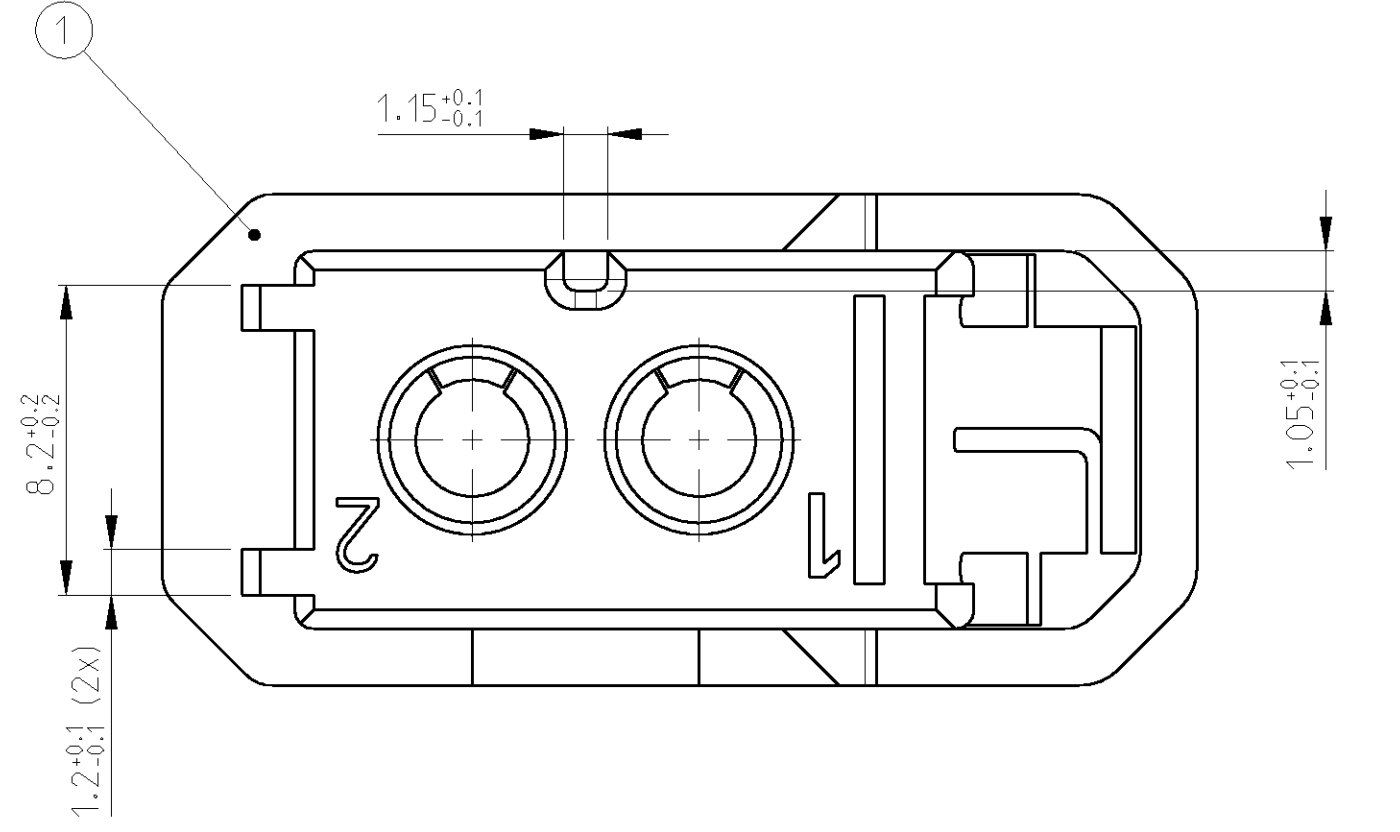
Kodierung B
CODING B
2-1418862-0

Kodierung C
CODING C
3-1418862-0

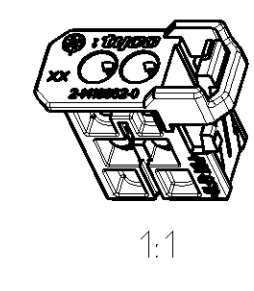
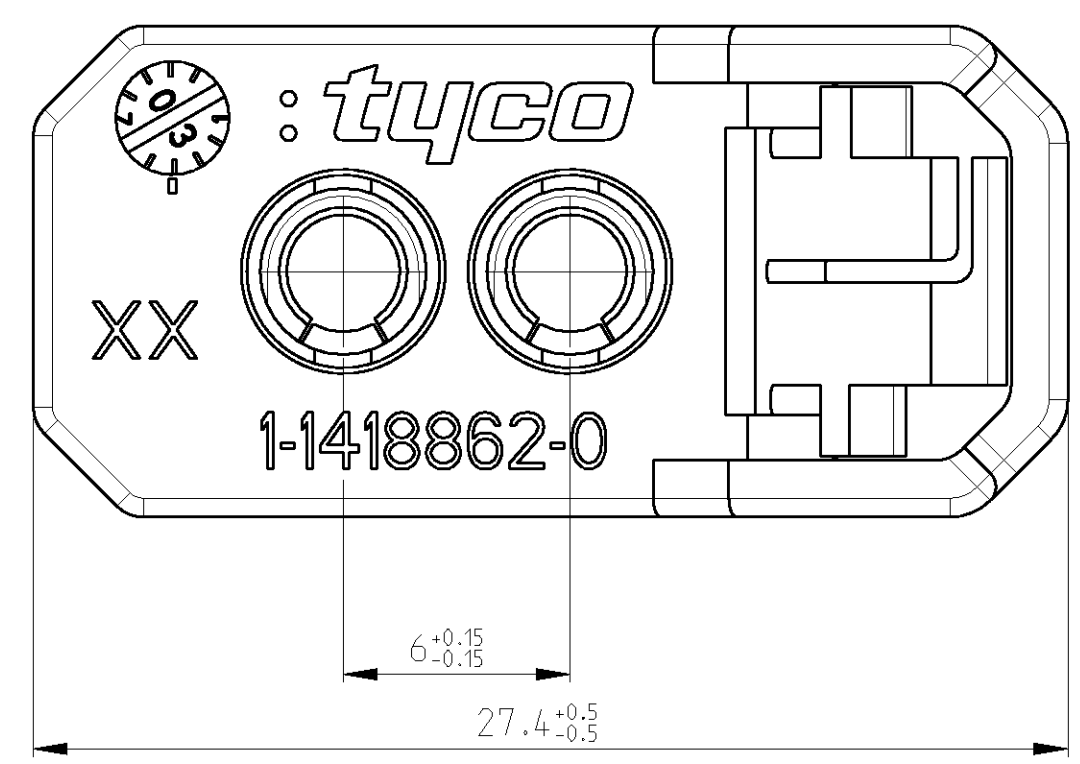
Kodierung D
CODING D
4-1418862-0

Kodierung E
CODING E
5-1418862-0

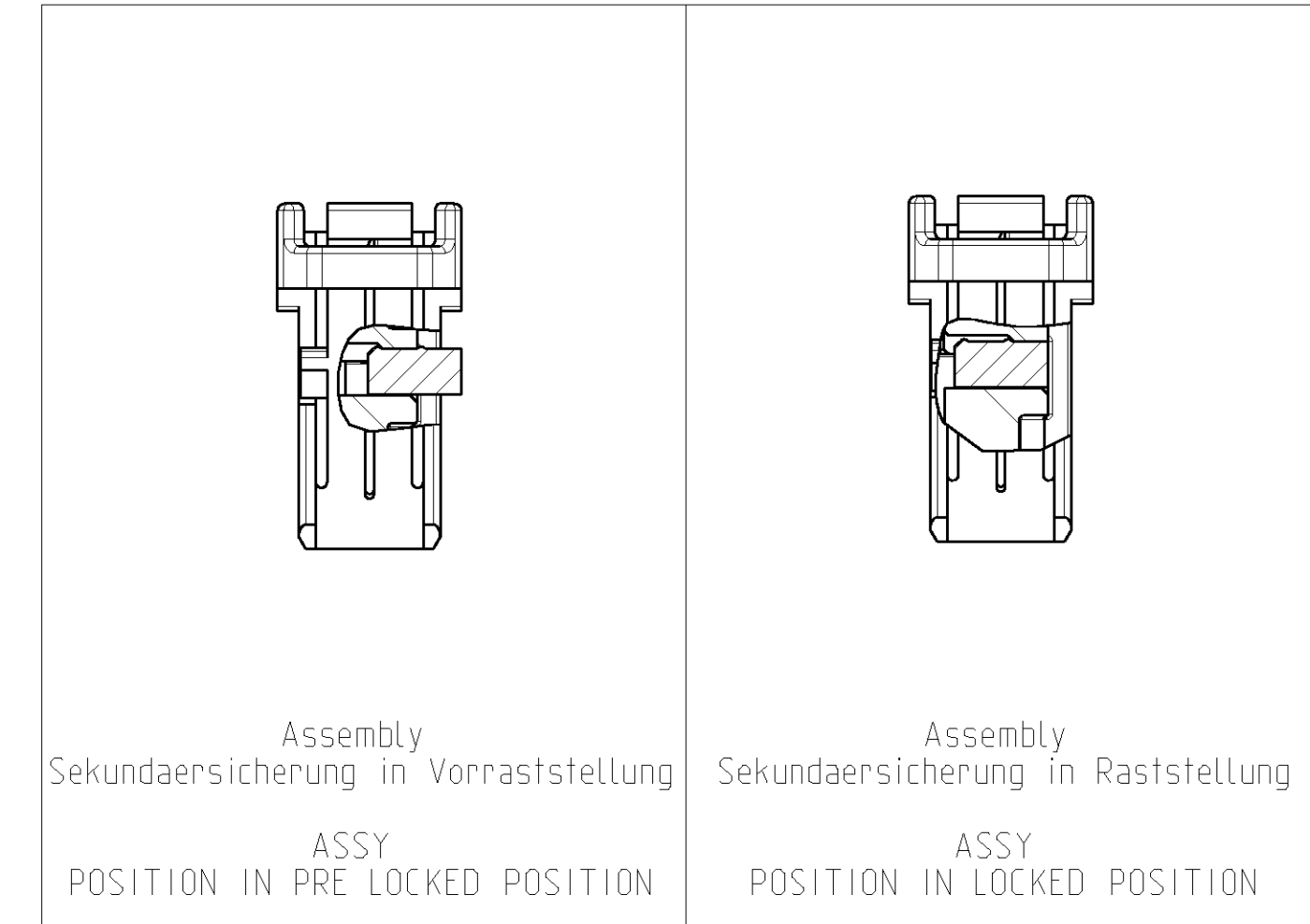
Kodierung Z
CODING Z
9-1418862-0



- Bemerkungen / NOTES
- Zu verwenden mit PN 1394916 Kodierung siehe Tabelle
USED WITH PN 1394916 CODING SEE TABLE
 - Kodierung A wie gezeichnet
CODING A AS SHOWN
 - Lieferung in Vorraststellung
DELIVERY RETAINER IN PRE LOCKED POSITION
 - Verpackung: Schuetztgut im Karton
PACKING: LOOSE PIECE IN CARTON
 - Massgebend ist der deutsche Text
ONLY THE GERMAN-LANGUAGE SHALL BE BINDING
 - Passend zu Kontakt
SUITABLE FOR CONTACT : 1534554



1:1



TYCO PART NO	REV	COD.	QTY	DESCRIPTION	COLOUR	Passend zu: SUITABLE FOR:	ITEM NO
9-1418862-0	-	Z				X-1394916-X	6
5-1418862-0	-	E				5-1394916-X	5
4-1418862-0	-	D				4-1394916-X	4
3-1418862-0	-	C				3-1394916-X	3
2-1418862-0	A	B	1	RETAINER	BLUE	2-1394916-X	2
			1	CONNECTOR	NATURE		
1-1418862-0	A	A	1	RETAINER	BLUE	1-1394916-X	1
			1	CONNECTOR	BLACK		

THIS DRAWING IS UNPUBLISHED. VERBODEN AF AFKOPPIEN EN VERBODEN TE REPRODUCEREN. COPYRIGHT 2003 BY TYCO ELECTRONICS CORPORATION. ALL RIGHTS RESERVED. ALL RIGHTS RESERVED.		DWN P.Riedel 11Feb2003 CDR J.Hahn 14Feb2003	Tyco Electronics AMP GmbH D - 64625 Bensheim
DIMENSIONS: MASSENHEITEN (mm)		TOLERANCES: UNLESS OTHERWISE SPECIFIED: ALL DIMENSIONS	NAME: 2 POS FIBER HARNESS CONNECTOR 2 pol LWL Kupplung
MATERIAL: PBT GF 10		FINISH/FARBEN/FARBE:	WEIGHT: 3.25 g CUSTOMER DRAWING: /KUNDENZEICHNUNG
PRODUCT SPEC: 1 PLC, 2 PLC, 3 PLC, 4 PLC		APPLICATION SPEC: 108-18698	SCALE: 5:1 SHEET: 1 OF 1 REV: A2

Данный компонент на территории Российской Федерации

Вы можете приобрести в компании MosChip.

Для оперативного оформления запроса Вам необходимо перейти по данной ссылке:

<http://moschip.ru/get-element>

Вы можете разместить у нас заказ для любого Вашего проекта, будь то серийное производство или разработка единичного прибора.

В нашем ассортименте представлены ведущие мировые производители активных и пассивных электронных компонентов.

Нашей специализацией является поставка электронной компонентной базы двойного назначения, продукции таких производителей как XILINX, Intel (ex.ALTERA), Vicor, Microchip, Texas Instruments, Analog Devices, Mini-Circuits, Amphenol, Glenair.

Сотрудничество с глобальными дистрибьюторами электронных компонентов, предоставляет возможность заказывать и получать с международных складов практически любой перечень компонентов в оптимальные для Вас сроки.

На всех этапах разработки и производства наши партнеры могут получить квалифицированную поддержку опытных инженеров.

Система менеджмента качества компании отвечает требованиям в соответствии с ГОСТ Р ИСО 9001, ГОСТ РВ 0015-002 и ЭС РД 009

Офис по работе с юридическими лицами:

105318, г.Москва, ул.Щербаковская д.3, офис 1107, 1118, ДЦ «Щербаковский»

Телефон: +7 495 668-12-70 (многоканальный)

Факс: +7 495 668-12-70 (доб.304)

E-mail: info@moschip.ru

Skype отдела продаж:

moschip.ru

moschip.ru_4

moschip.ru_6

moschip.ru_9