

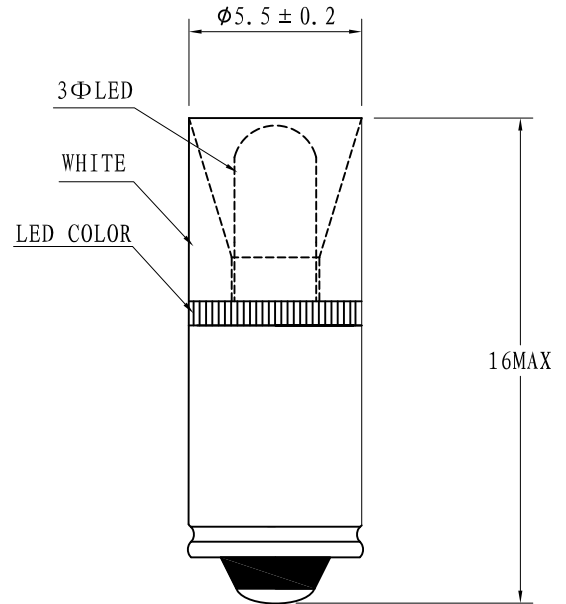


# VC15121 Series

## T-1 3/4 Midget Groove Based LED

### Description and Features

- Replaces incandescent lamp #'s
  - 12V — 336, 386, 393
  - 24V and 28V — 276, 334, 388
- Extremely high brightness with low current draw
- Long life — typically 100K hours vs. 10K hours
- Low heat generation
- Available in five standard colors. Custom colors available upon request
- Shock and vibration proof
- Storage temperature: -40°C - +85°C
- Ambient temperature: -40°C - +85°C
- Due to production tolerances, color temperature variations may be detected within individual consignments



### Electro-Optical Characteristics and Ratings

Part Number	Color	Voltage V DC	Current mA	Lumi. Intensity mcd	Peak Wavelength nm	50% Power Angle (deg)
VC1512125UR3	Red	12	7 / 14	330	630	20
VC1512125UG3	Green	12	7 / 14	910	525	25
VC1512125UY3	Yellow	12	7 / 14	280	587	20
VC1512125B3	Blue	12	7 / 14	350	470	25
VC1512125W3	White Clear	12	7 / 14	700	*	30
VC1512125W3D	White Diffused	12	7 / 14	350	*	30
VC1512135UR3	Red	24	7 / 14	330	630	20
VC1512135UG3	Green	24	7 / 14	910	525	25
VC1512135UY3	Yellow	24	7 / 14	280	587	20
VC1512135B3	Blue	24	7 / 14	350	470	25
VC1512135W3	White Clear	24	7 / 14	700	*	30
VC1512135W3D	White Diffused	24	7 / 14	350	*	30
VC1512145UR3	Red	28	7 / 14	330	630	20
VC1512145UG3	Green	28	7 / 14	910	525	25
VC1512145UY3	Yellow	28	7 / 14	280	587	20
VC1512145B3	Blue	28	7 / 14	350	470	25
VC1512145W3	White Clear	28	7 / 14	700	*	30
VC1512145W3D	White Diffused	28	7 / 14	350	*	30

## Данный компонент на территории Российской Федерации

### Вы можете приобрести в компании MosChip.

Для оперативного оформления запроса Вам необходимо перейти по данной ссылке:

<http://moschip.ru/get-element>

Вы можете разместить у нас заказ для любого Вашего проекта, будь то серийное производство или разработка единичного прибора.

В нашем ассортименте представлены ведущие мировые производители активных и пассивных электронных компонентов.

Нашей специализацией является поставка электронной компонентной базы двойного назначения, продукции таких производителей как XILINX, Intel (ex.ALTERA), Vicor, Microchip, Texas Instruments, Analog Devices, Mini-Circuits, Amphenol, Glenair.

Сотрудничество с глобальными дистрибьюторами электронных компонентов, предоставляет возможность заказывать и получать с международных складов практически любой перечень компонентов в оптимальные для Вас сроки.

На всех этапах разработки и производства наши партнеры могут получить квалифицированную поддержку опытных инженеров.

Система менеджмента качества компании отвечает требованиям в соответствии с ГОСТ Р ИСО 9001, ГОСТ РВ 0015-002 и ЭС РД 009

### Офис по работе с юридическими лицами:

105318, г.Москва, ул.Щербаковская д.3, офис 1107, 1118, ДЦ «Щербаковский»

Телефон: +7 495 668-12-70 (многоканальный)

Факс: +7 495 668-12-70 (доб.304)

E-mail: [info@moschip.ru](mailto:info@moschip.ru)

Skype отдела продаж:

moschip.ru

moschip.ru\_4

moschip.ru\_6

moschip.ru\_9