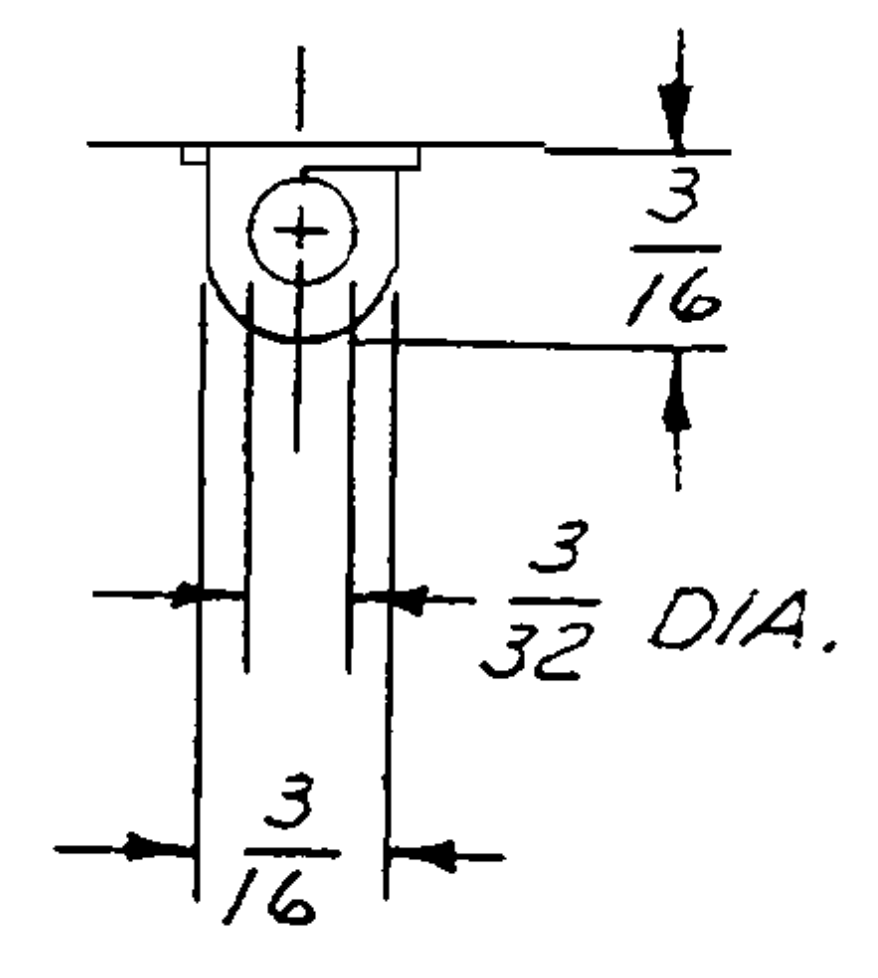
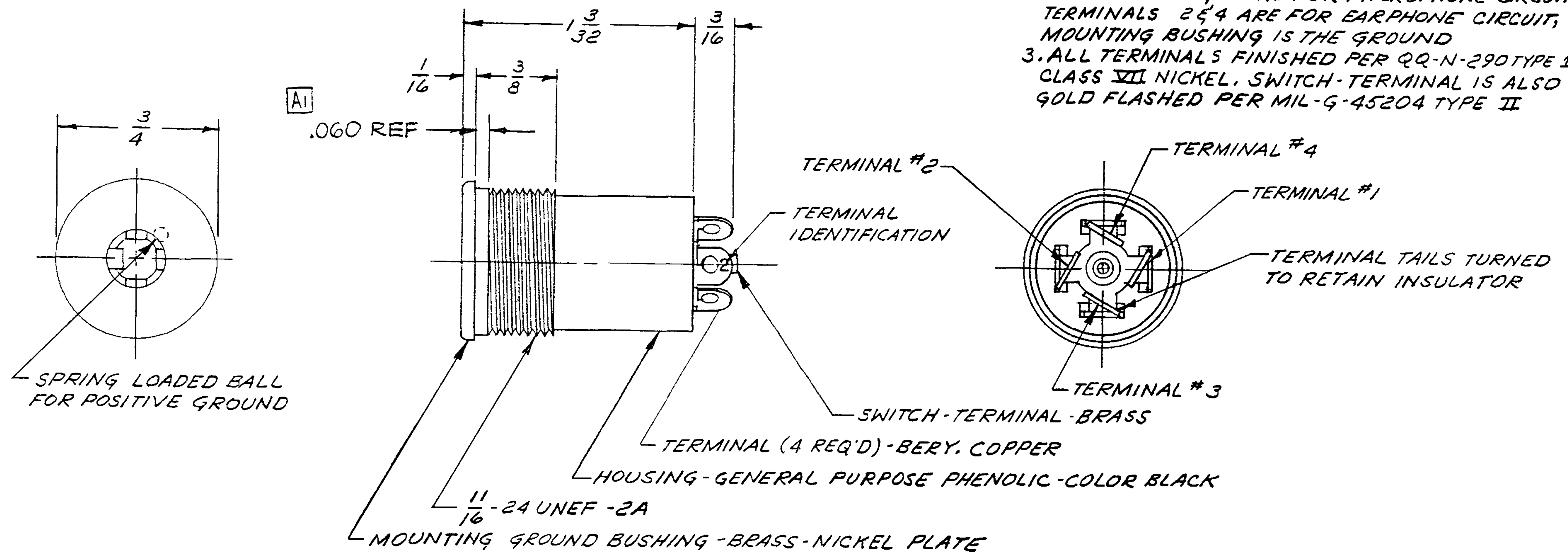


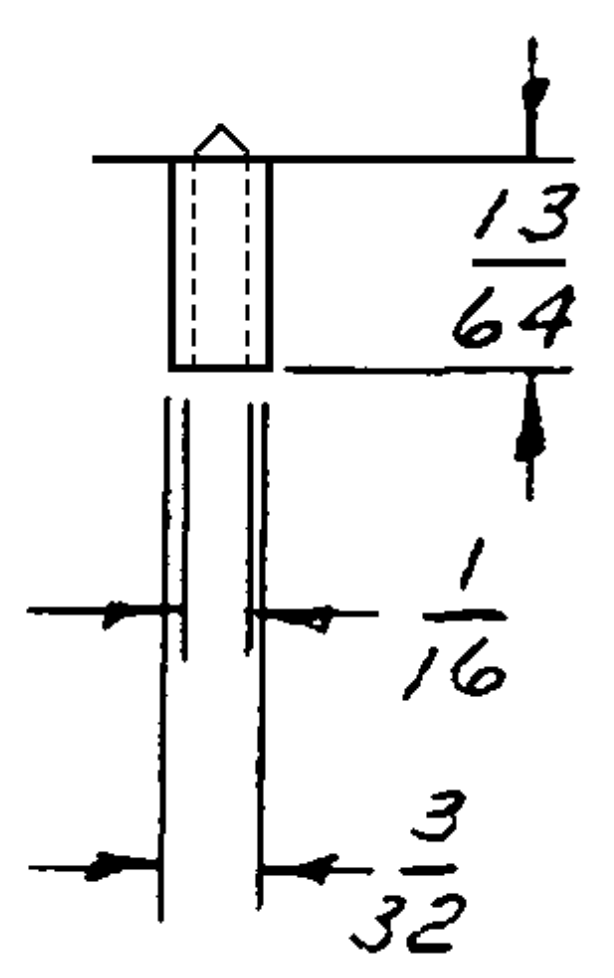
B TJGT-125

NOTES:-

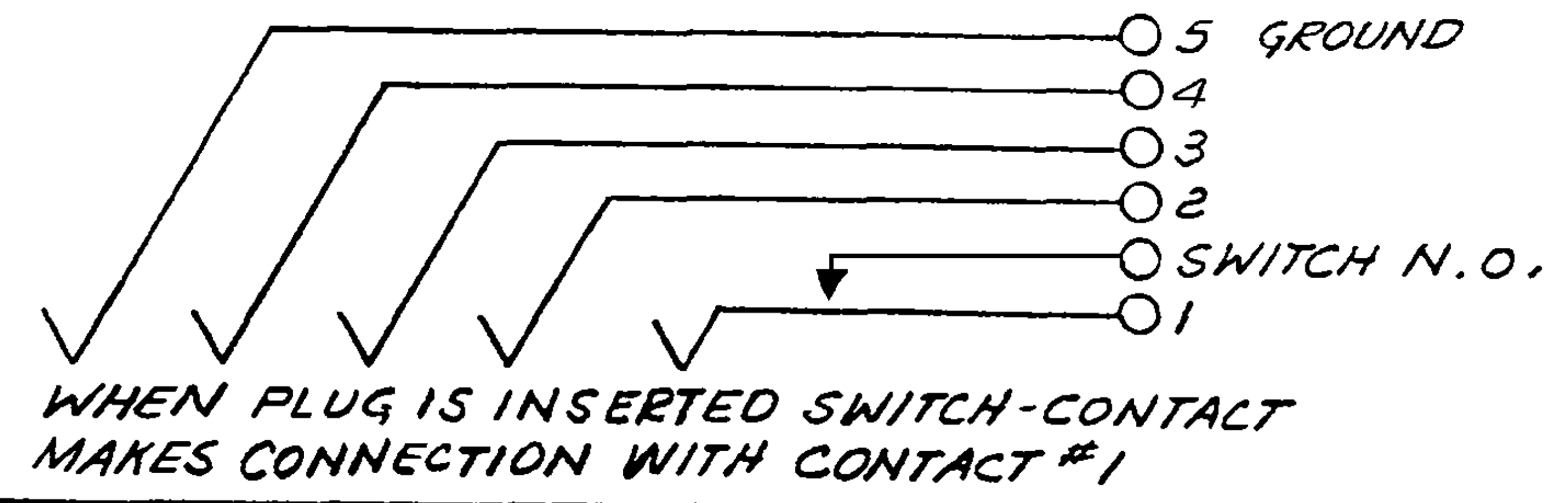
1. ASSEMBLY TO MAKE CONTACT WITH TELEPHONE PLUG, NEXUS TP-125
2. TERMINALS 1 & 3 ARE FOR MICROPHONE CIRCUIT, TERMINALS 2 & 4 ARE FOR EARPHONE CIRCUIT, MOUNTING BUSHING IS THE GROUND
3. ALL TERMINALS FINISHED PER QQ-N-290 TYPE 1 CLASS VII NICKEL. SWITCH-TERMINAL IS ALSO GOLD FLASHED PER MIL-G-45204 TYPE II



TERMINAL DETAIL



JACK SCHEMATIC



A	1) NOTE WAS FULL THREAD TO WITHIN .060"	12/4/30	
LET.	REVISION	DATE	CHK.

DWN. BY <i>M. Ambro</i>	DATE 6-18-69	MATERIAL	
CHECKED BY		FINISH	
APPR. BY		WEIGHT	SCALE 2:1
UNLESS OTHERWISE SPECIFIED		TITLE	
DIMENSIONS ARE IN INCHES		TELEPHONE JACK	
TOLERANCES ON		FIVE CONDUCTOR WITH N.O. SWITCH	
FRACTIONS DECIMALS ANGLES		DO NOT SCALE DWG. SHEET OF	
± 1/64		NEXUS STAMFORD, CONN.	
		SIZE	DWG. NO.
		B	TJGT-125

Данный компонент на территории Российской Федерации

Вы можете приобрести в компании MosChip.

Для оперативного оформления запроса Вам необходимо перейти по данной ссылке:

<http://moschip.ru/get-element>

Вы можете разместить у нас заказ для любого Вашего проекта, будь то серийное производство или разработка единичного прибора.

В нашем ассортименте представлены ведущие мировые производители активных и пассивных электронных компонентов.

Нашей специализацией является поставка электронной компонентной базы двойного назначения, продукции таких производителей как XILINX, Intel (ex.ALTERA), Vicor, Microchip, Texas Instruments, Analog Devices, Mini-Circuits, Amphenol, Glenair.

Сотрудничество с глобальными дистрибьюторами электронных компонентов, предоставляет возможность заказывать и получать с международных складов практически любой перечень компонентов в оптимальные для Вас сроки.

На всех этапах разработки и производства наши партнеры могут получить квалифицированную поддержку опытных инженеров.

Система менеджмента качества компании отвечает требованиям в соответствии с ГОСТ Р ИСО 9001, ГОСТ РВ 0015-002 и ЭС РД 009

Офис по работе с юридическими лицами:

105318, г.Москва, ул.Щербаковская д.3, офис 1107, 1118, ДЦ «Щербаковский»

Телефон: +7 495 668-12-70 (многоканальный)

Факс: +7 495 668-12-70 (доб.304)

E-mail: info@moschip.ru

Skype отдела продаж:

moschip.ru

moschip.ru_4

moschip.ru_6

moschip.ru_9