

**MICRO SWITCH**  
 FREEPORT, ILLINOIS, U.S.A.  
 A DIVISION OF HONEYWELL  
 FED. MFG. CODE 91929

**SWITCH-TOGGLE**

CATALOG LISTING  
**102TL1 SERIES**  
**CHART 1**

MILITARY  
 STANDARD  
 NUMBER

CATALOG  
 LISTING

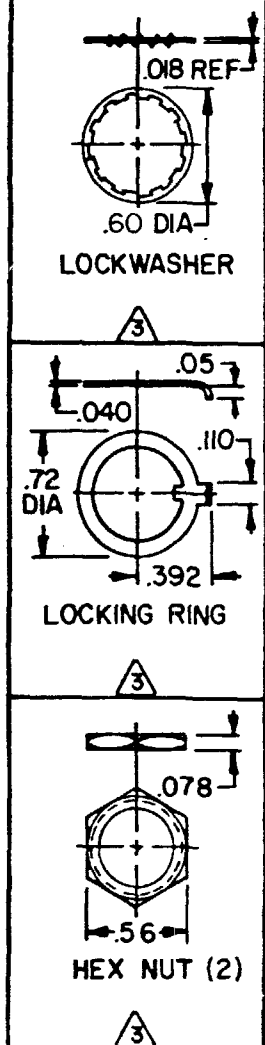
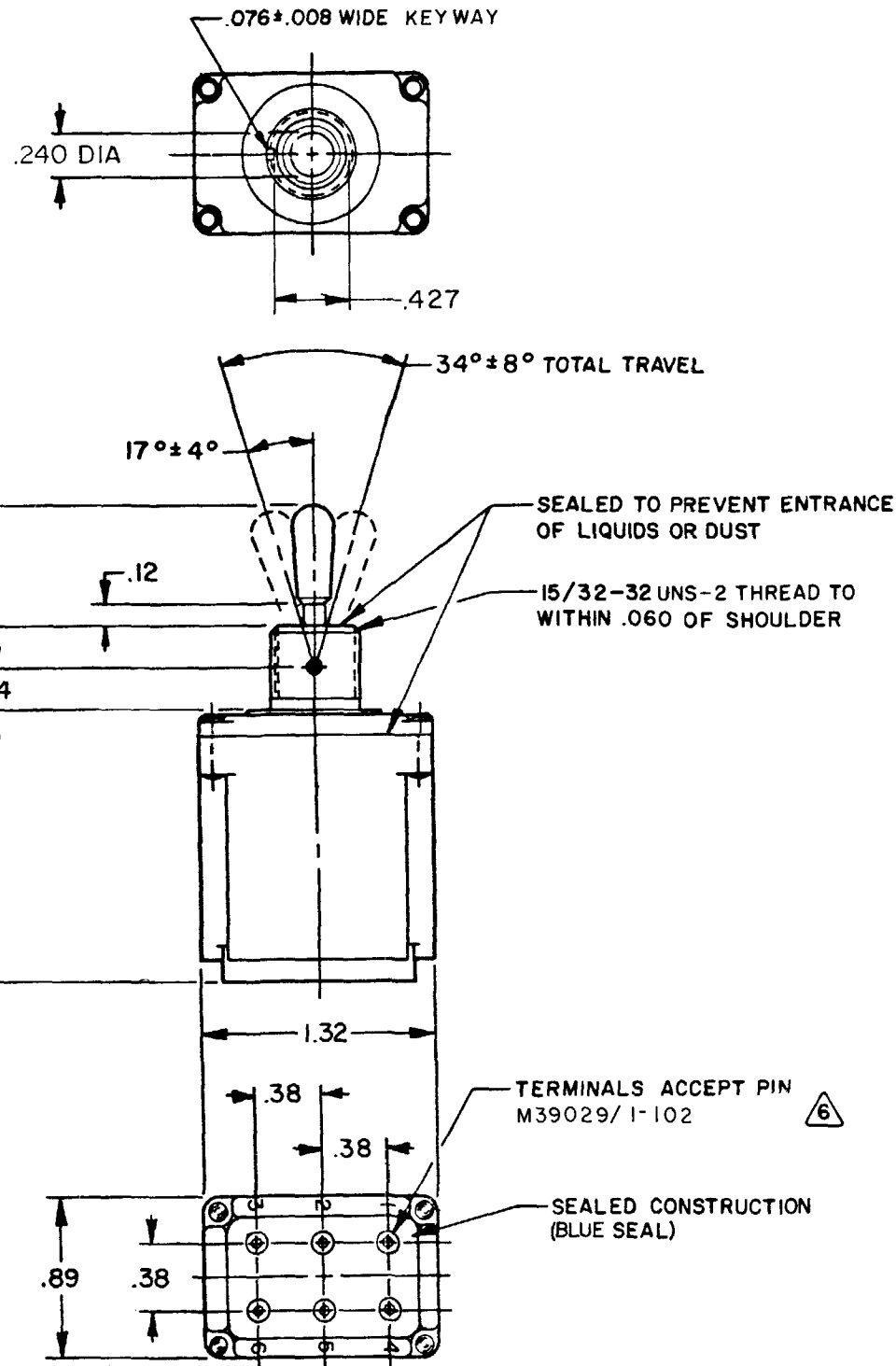
CIRCUIT MADE  
 WITH TOGGLE LEVER IN  
 KEYWAY SIDE (1-2,4-5) CENTER (1-2,4-5) OPPOSITE KEYWAY (2-3,5-6)

CURRENT CAPACITY (AMPS)  
 RESISTIVE LOAD DC VOLTS AC VOLTS LAMP LOAD INDUCTIVE LOAD  
 28 125 250 125 250 28 125 28 125  
 VDC VAC VDC VAC

THIS DRAWING COVERS A PROPRIETARY ITEM AND IS THE PROPERTY OF MICRO SWITCH, A DIVISION OF HONEYWELL. THIS DRAWING IS NOT TO BE COPIED OR USED WITHOUT THE APPROVAL OF MICRO SWITCH.

MS27723 - 21	102TL1-1	ON	OFF	ON
MS27723 - 22	102TL1-2	OFF	NONE	ON
MS27723 - 23	102TL1-3	ON	NONE	ON
MS27723 - 24	102TL1-21	NONE	OFF	ON
MS27723 - 33	102TL1-31	NONE	ON	ON
MS27723 - 29	102TL1-4	MOM OFF	NONE	ON
MS27723 - 31	102TL1-5	MOM ON	OFF	ON
MS27723 - 30	(H)	MOM ON	NONE	OFF
MS27723 - 27	102TL1-7	MOM ON	OFF	MOM ON
MS27723 - 26	102TL1-8	MOM ON	NONE	ON
MS27723 - 32	102TL1-51	NONE	ON	MOM ON
MS27723 - 28	102TL1-61	MOM ON	OFF	NONE

20	.75	.5	15	6	7	4	15	15
18	.75	.5	11	6	5	2	10	8



- NOTES**
- SWITCHES ARE CAPABLE OF WITHSTANDING A TEMPERATURE OF 160°F CONTINUOUSLY AT FULL RATED LOAD
  - CIRCUIT DESIGNATION, MICRO SWITCH CATALOG LISTING, DATE CODE, AND "MS" NUMBER IDENTIFIED ON SIDE OF SWITCH
  - FURNISHED UNASSEMBLED
  - THESE SWITCHES ARE QUALIFIED UNDER MIL-S-3950
  - APPLIES ONLY TO "ON" AND "MOMENTARY ON" POSITIONS
  - THE SEALING GROMMET SHALL SEAL ON A SMOOTH WIRE INSULATION OF .068 TO .103 DIAMETERS (14-16 GAGE)
  - UNUSED TERMINAL HOLES MAY BE SEALED WITH PLUGS M83723/28-16

CATALOG LISTING  
**M 102TL1 SERIES CHART 1**  
 PAGE 1 OF 1  
 REPLACES  
 ISSUE 21  
 REVISIONS  
 A CO 38392  
 B CO 49070  
 C CO 50496  
 D CO 56074  
 E CO 57478  
 F CO 92297  
 G CO 93999  
 H CO 95307  
 J 201413  
 SCALE FULL  
 DO NOT SCALE PRINT  
 UNLESS OTHERWISE NOTED  
 DIMENSIONS ARE IN INCHES  
**TOLERANCES ARE:**  
 ONE PLACE (.0) ±.030  
 TWO PLACE (.00) ±.015  
 THREE PLACE (.000) ±.005  
 ANGLES  
 WEIGHT .135 LBS MAX

## Данный компонент на территории Российской Федерации

### Вы можете приобрести в компании MosChip.

Для оперативного оформления запроса Вам необходимо перейти по данной ссылке:

<http://moschip.ru/get-element>

Вы можете разместить у нас заказ для любого Вашего проекта, будь то серийное производство или разработка единичного прибора.

В нашем ассортименте представлены ведущие мировые производители активных и пассивных электронных компонентов.

Нашей специализацией является поставка электронной компонентной базы двойного назначения, продукции таких производителей как XILINX, Intel (ex.ALTERA), Vicor, Microchip, Texas Instruments, Analog Devices, Mini-Circuits, Amphenol, Glenair.

Сотрудничество с глобальными дистрибьюторами электронных компонентов, предоставляет возможность заказывать и получать с международных складов практически любой перечень компонентов в оптимальные для Вас сроки.

На всех этапах разработки и производства наши партнеры могут получить квалифицированную поддержку опытных инженеров.

Система менеджмента качества компании отвечает требованиям в соответствии с ГОСТ Р ИСО 9001, ГОСТ РВ 0015-002 и ЭС РД 009

### Офис по работе с юридическими лицами:

105318, г.Москва, ул.Щербаковская д.3, офис 1107, 1118, ДЦ «Щербаковский»

Телефон: +7 495 668-12-70 (многоканальный)

Факс: +7 495 668-12-70 (доб.304)

E-mail: [info@moschip.ru](mailto:info@moschip.ru)

Skype отдела продаж:

moschip.ru

moschip.ru\_4

moschip.ru\_6

moschip.ru\_9