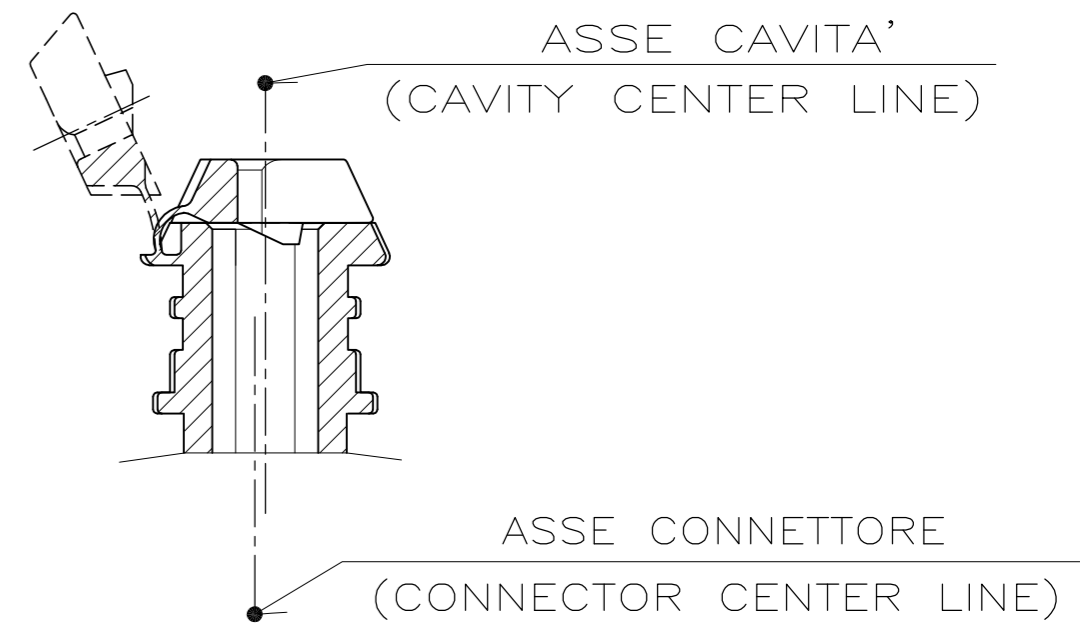
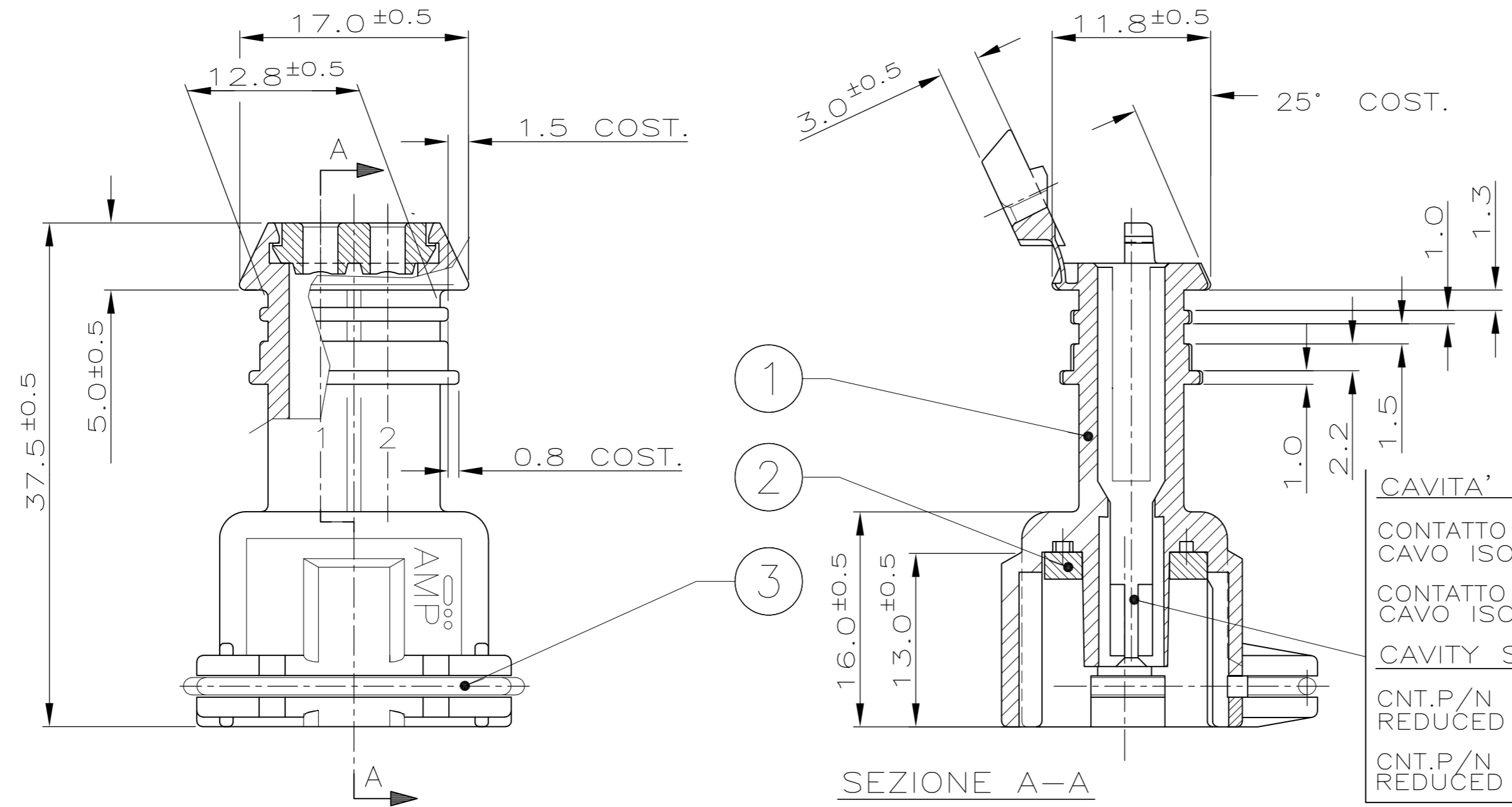


THIS DRAWING IS UNPUBLISHED.  
 QUESTO DISEGNO NON DEVE ESSERE DIVULGATO O RIPRODOTTO.  
 RELEASED FOR PUBLICATION  
 E' CONSENTITA LA DIVULGAZIONE  
 ALL RIGHTS RESERVED.  
 TUTTI I DIRITTI SONO RISERVATI

LOC		DIST		REVISIONI			DATE	DWN	APVD
P	LTR	REV	DESCRIZIONE	DATA	DIS	APP			
	C1		REVISED PER ECO-11-005033	30MAR11	RK	HMR			

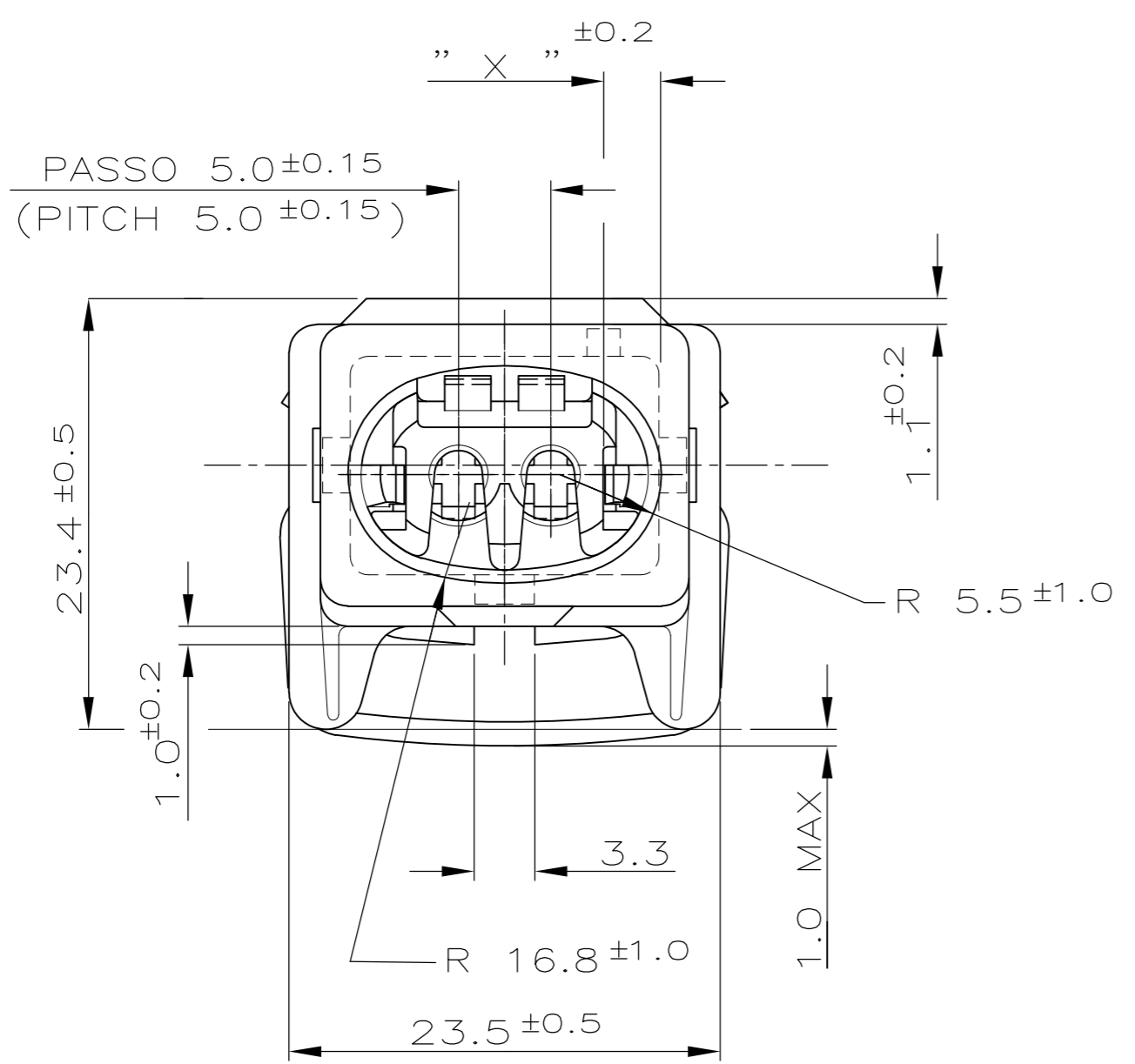
CONNETTORE TIPO A (CON MOLLA DI RITEGNO ESTERNA)  
 CONNECTOR TYPE A (WITH EXTERNAL SPRING)



CAVITA' ADATTA PER TERMINALI JUNIOR POWER TIMER:  
 CONTATTO P/N 929939-1 0 -3 CON GOMMINO P/N 828904-1,  
 CAVO ISOLANTE RIDOTTO  $\phi$ 1.5-2.1mm; SEZIONE 0.5-1.0mm<sup>2</sup>  
 CONTATTO P/N 929937-1 0 -3 CON GOMMINO P/N 828905-1,  
 CAVO ISOLANTE RIDOTTO  $\phi$ 2.2-3.0mm; SEZIONE 1.5-2.5mm<sup>2</sup>  
 CAVITY SUITABLE FOR JUNIOR POWER TIMER CONTACT:  
 CNT.P/N 929939-1 OR -3 PLUS WIRE SEAL P/N 828904-1  
 REDUCED INS. CABLE  $\phi$ 1.5-2.1mm; WIRE RANGE 0.5-1.0mm<sup>2</sup>  
 CNT.P/N 929937-1 OR -3 PLUS WIRE SEAL P/N 828905-1  
 REDUCED INS. CABLE  $\phi$ 2.2-3.0mm; WIRE RANGE 1.5-2.5mm<sup>2</sup>

SEZIONE A-A  
 (SECTION A-A)

1 DIFFERISCE DAL ..-1 ESCLUSIVAMENTE PER IL PACKAGING  
 (DIFFERS FROM ..-1 ONLY FOR PACKAGING DETAILS)  
 2) PER DIMENSIONI CONTROPARTE VEDERE FOGLIO 2 .  
 (FOR COUNTERPART DIMENSIONS SEE SHEET 2 ).



4.9	MARRONE(BROWN)	2-282682-1	1				
3.1	GIALLO(YELLOW)	282685-1					
12.1	BIANCO (WHITE)	282684-1	3	////	ACCIAIO INOX (STAINLESS STEEL)	MOLLA (SPRING)	
10.3	BLU (BLUE)	282683-1					
4.9	MARRONE(BROWN)	282682-1	2		NATURALE (NATURAL)	GOMMA SILICONICA (SILICONE RUBBER)	GUARNIZIONE (RUBBER GASKET)
6.7	VERDE(GREEN)	282681-1					
8.5	GRIGIO(GREY)	282680-1	1	////		NYLON 6.6 C.V. (PA 6.6-G.F.)	BLOCCHETTO (HOUSING)
" X "	COLORE COLOR	NUMERO PART. N°	N° (ITEM)	FINITURA / COLORE (FINISH / COLOUR)	MATERIALE (MATERIAL)	DESCRIZIONE (DESCRIPTION)	

THIS DRAWING IS A CONTROLLED DOCUMENT.  
 QUESTO DISEGNO E' UN DOCUMENTO CONTROLLATO.

DIMENSIONS: DIMENSIONI: mm	TOLERANCES UNLESS OTHERWISE SPECIFIED: TOLLERANZE SE NON DIVERSAMENTE SPECIFICATE	DWN/DIS. -	CHK/CONT. -	APVD/APP. -	NAME NOME
0 PLC/DEC: ± -	1 PLC/DEC: ± 0.3	PRODUCT SPEC SPEC DI PRODOTTO			
2 PLC/DEC: ± -	3 PLC/DEC: ± -	APPLICATION SPEC SPEC DI APPLICAZIONE			
4 PLC/DEC: ± -	ANGLES / ANGOLI ± 2'				
MATERIAL MATERIALE	FINISH FINITURA	WEIGHT PESO			

**TE** TE Connectivity

2 WAY J.P.T. SPLASH PROOF CONN.  
 ASS'Y WITH SECONDARY LOCK

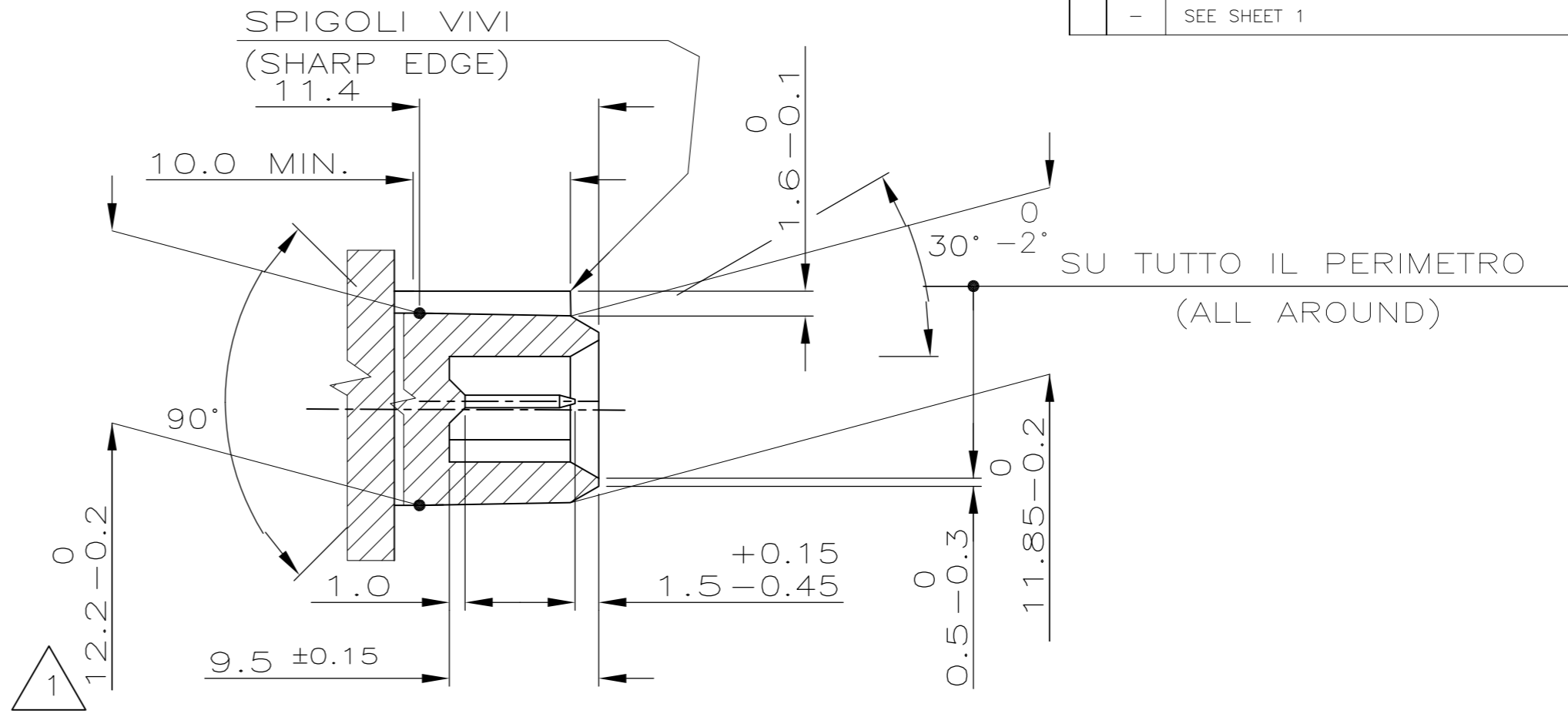
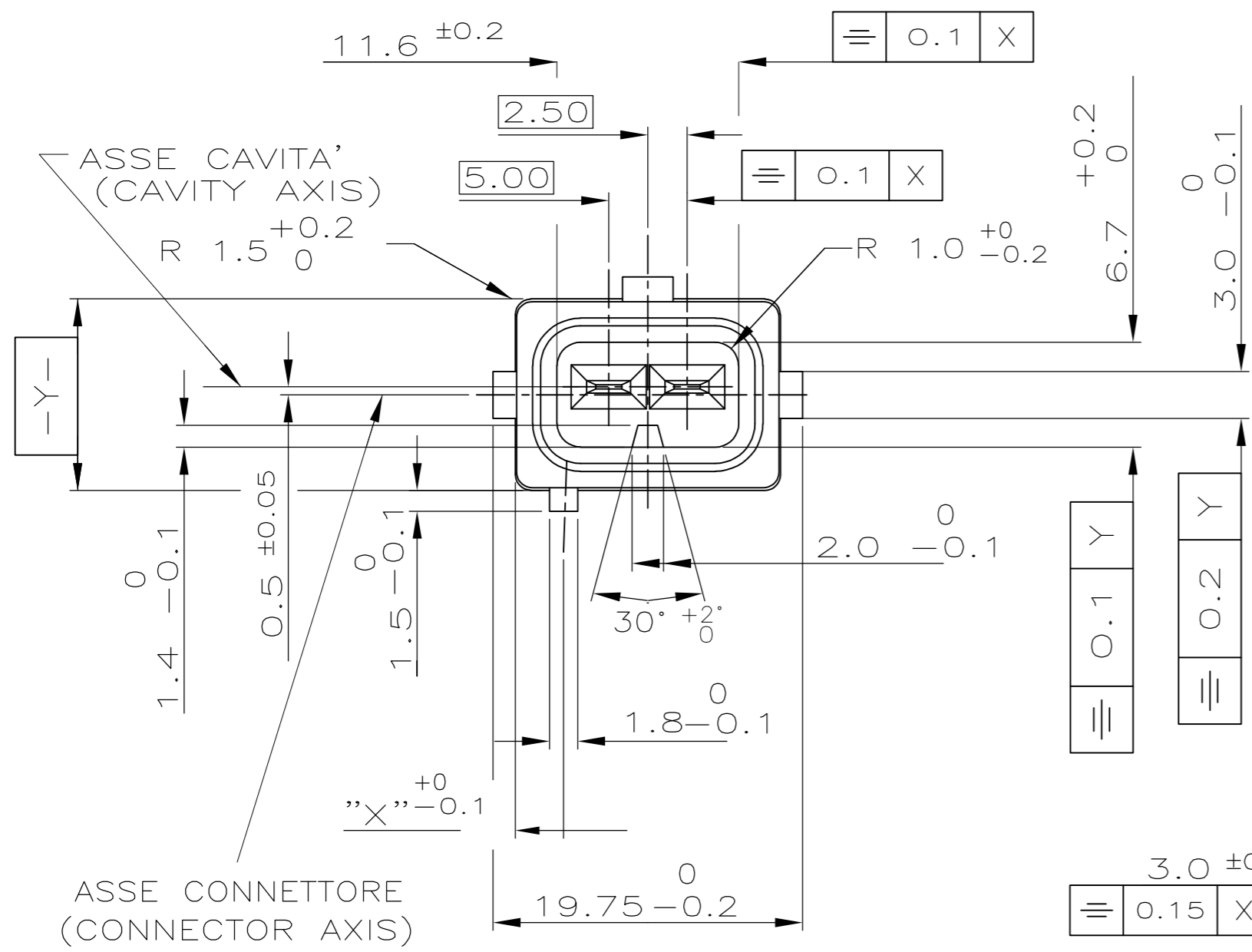
SIZE: A2 CAGE CODE: 00779 DRAWING NO: C=282680 (MASTER) RESTRICTED TO: -

CUSTOMER DRAWING DISEGNO PER CLIENTE SOLO PER RIFERIMENTO SCALE: - SHEET: 1 of 2 REV: C1

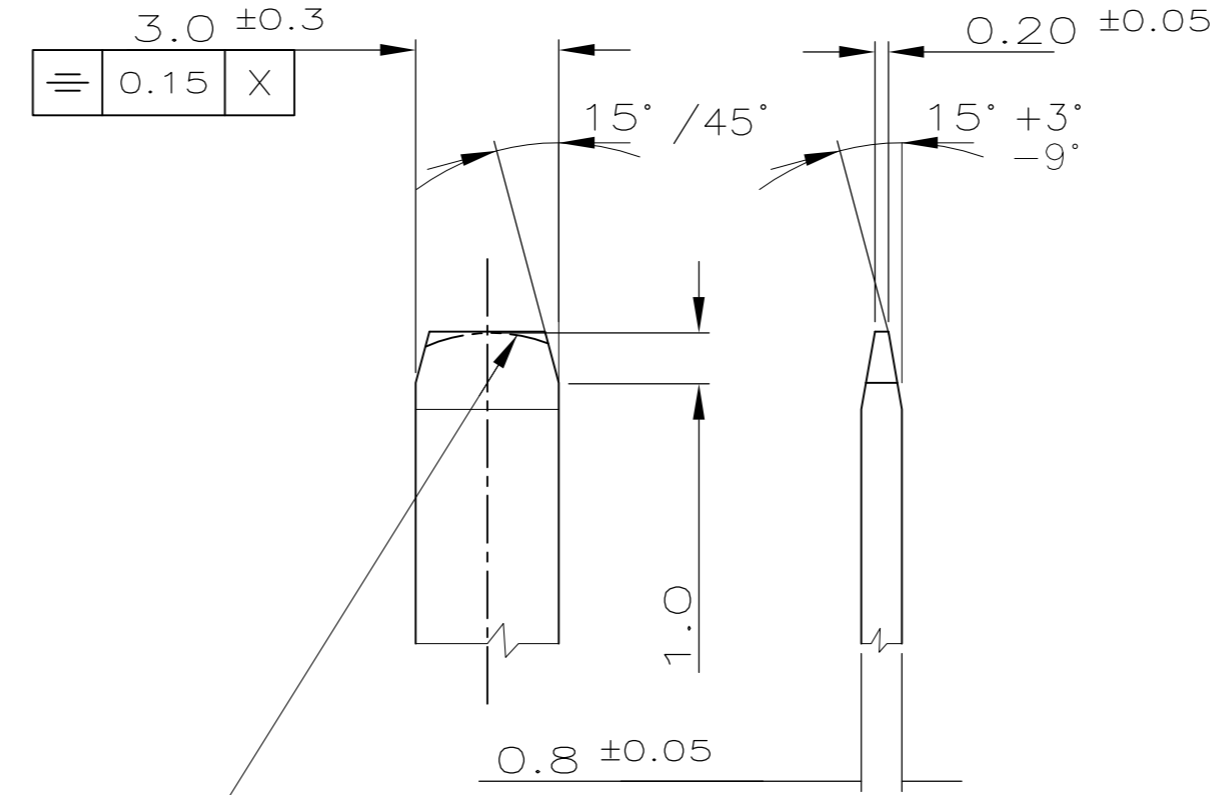
METRIC	DIAM. ISOLANTE (INS. DIA. RANGE)	RANGO FILO (WIRE RANGE)
	1.5-3.0mm (REDUCED INS. CABLE)	0.5-2.5 mm <sup>2</sup>

THIS DRAWING IS UNPUBLISHED.  
 QUESTO DISEGNO NON DEVE ESSERE DIVULGATO O RIPRODOTTO.  
 RELEASED FOR PUBLICATION  
 E' CONSENTITA LA DIVULGAZIONE  
 ALL RIGHTS RESERVED.  
 TUTTI I DIRITTI SONO RISERVATI

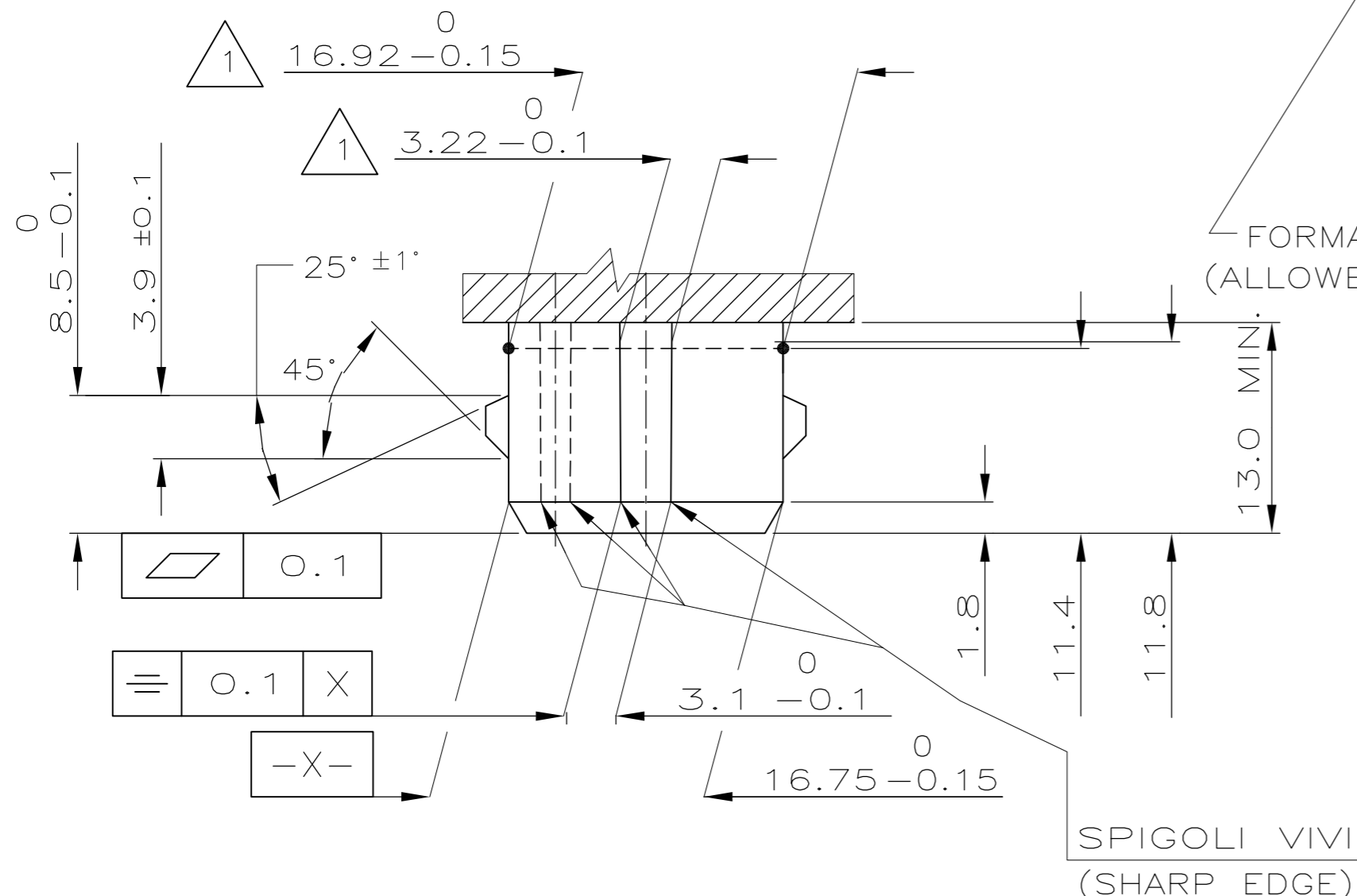
LOC	DIST	P	LTR	REV	REVISIONI	DATE	DWN	APVD
I	-	-	-	-	DESCRIPTION	DATA	DIS.	APP.
					SEE SHEET 1			



DETT. CONTATTO SC. 5:1  
 (TAB DETAIL SC. 5:1)



- 1) QUOTE APPLICABILI PER SFORMATURA PEZZO (RIGHT DIMENSIONS FOR EXTRACTION ITEM FROM THE MOULD)
- 2) MATERIALE CONTATTI: LEGA DI RAME STAGNATA, ES. OTTONE STAGNATO. (TAB MATERIAL: TINNED Cu ALLOY, E.G. TINNED BRASS)
- 3) MATERIALE BLOCCHETTO: TERMOPLASTICO CARICATO FIBRA VETRO. (HOUSING MATERIAL: THERMOPLASTIC GLASS FIBER FILLED).



3.0	GIALLO (YELLOW)	-
12.0	NATURALE (NATUR)	-
10.2	BLU (BLUE)	-
4.8	MARRONE (BROWN)	-
6.6	VERDE (GREEN)	-
8.4	GRIGIO (GREY)	-
" X "	COLORE BLOCCHETTO (HOUSING COLOUR)	NOTE (NOTES)

THIS DRAWING IS A CONTROLLED DOCUMENT.  
 QUESTO DISEGNO E' UN DOCUMENTO CONTROLLATO.

DIMENSIONS: DIMENSIONI: mm

TOLERANCES UNLESS OTHERWISE SPECIFIED: TOLLERANZE SE NON DIVERSAMENTE SPECIFICATE

0 PLC / DEC: ± -  
 1 PLC / DEC: ± 03  
 2 PLC / DEC: ± -  
 3 PLC / DEC: ± -  
 4 PLC / DEC: ± -  
 ANGLES / ANGOLI ± 2°

FINISH FINITURA

MATERIAL MATERIALE

DWN / DIS. -  
 CHK / CONT. -  
 APVD / APP. -  
 PRODUCT SPEC SPEC DI PRODOTTO -  
 APPLICATION SPEC SPEC DI APPLICAZIONE -  
 WEIGHT PESO -

TE Connectivity

2 WAY J.P.T. SPLASH PROOF CONN. ASS'Y WITH SECONDARY LOCK

SIZE A3 CAGE CODE 00779 DRAWING NO. (MASTER) C=282680 RESTRICTED TO -

CUSTOMER DRAWING DISEGNO PER CLIENTE SOLO PER RIFERIMENTO SCALE SCALA - SHEET FOGLIO 2 of 2 REV C1

## Данный компонент на территории Российской Федерации

### Вы можете приобрести в компании MosChip.

Для оперативного оформления запроса Вам необходимо перейти по данной ссылке:

<http://moschip.ru/get-element>

Вы можете разместить у нас заказ для любого Вашего проекта, будь то серийное производство или разработка единичного прибора.

В нашем ассортименте представлены ведущие мировые производители активных и пассивных электронных компонентов.

Нашей специализацией является поставка электронной компонентной базы двойного назначения, продукции таких производителей как XILINX, Intel (ex.ALTERA), Vicor, Microchip, Texas Instruments, Analog Devices, Mini-Circuits, Amphenol, Glenair.

Сотрудничество с глобальными дистрибьюторами электронных компонентов, предоставляет возможность заказывать и получать с международных складов практически любой перечень компонентов в оптимальные для Вас сроки.

На всех этапах разработки и производства наши партнеры могут получить квалифицированную поддержку опытных инженеров.

Система менеджмента качества компании отвечает требованиям в соответствии с ГОСТ Р ИСО 9001, ГОСТ РВ 0015-002 и ЭС РД 009

### Офис по работе с юридическими лицами:

105318, г.Москва, ул.Щербаковская д.3, офис 1107, 1118, ДЦ «Щербаковский»

Телефон: +7 495 668-12-70 (многоканальный)

Факс: +7 495 668-12-70 (доб.304)

E-mail: [info@moschip.ru](mailto:info@moschip.ru)

Skype отдела продаж:

moschip.ru

moschip.ru\_4

moschip.ru\_6

moschip.ru\_9