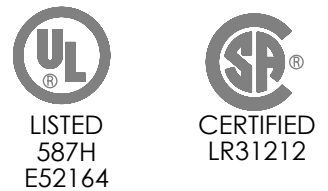
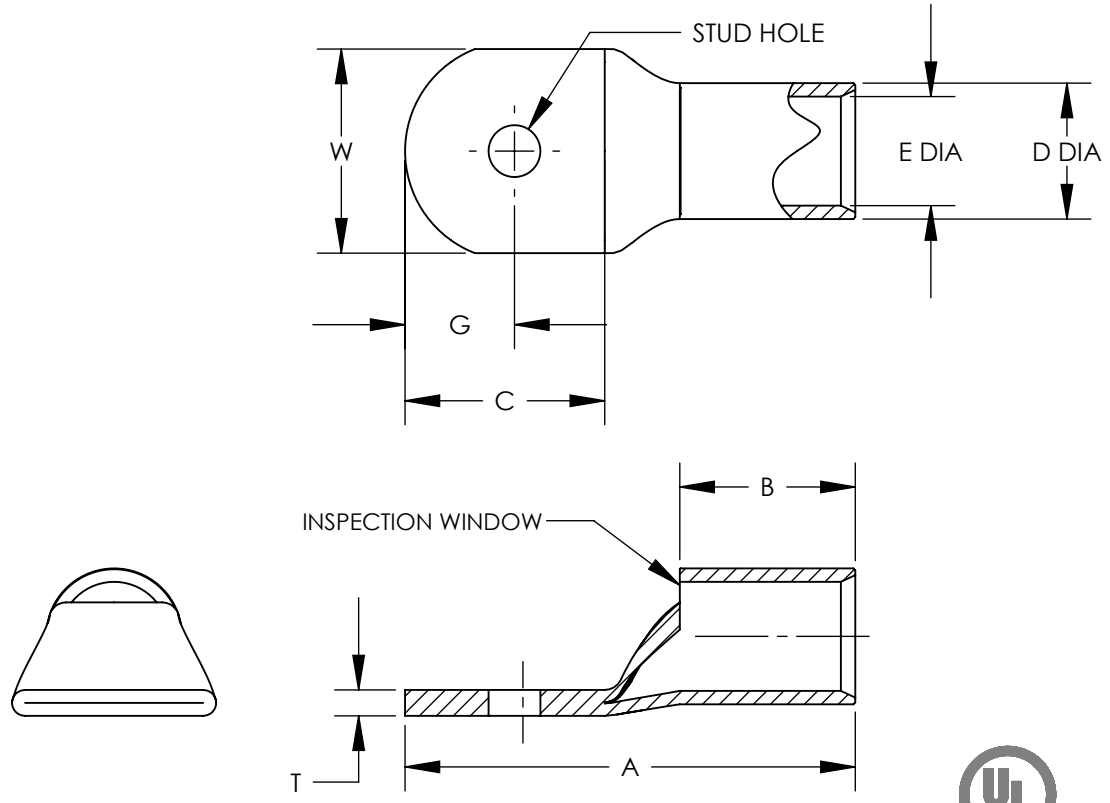


| PART # | WIRE | WIRE STRIP LENGTH | STUD HOLE | A +/- .1 | B +/- .08 | D +/- .01 | E +/- .01 | G +/- .1 | C +/- .1 | T +/- .03 | W +/- .03 |
|----------|-------|-------------------|-----------|-------------|--------------|--------------|--------------|-------------|-------------|--------------|--------------|
| S8-10R | 8 | 7/16" | #10 | 1.1 | 0.40 | 0.27 | 0.18 | 0.25 | 0.56 | 0.08 | 0.41 |
| S8-14R | 8 | 7/16" | 1/4 | 1.2 | 0.40 | 0.27 | 0.18 | 0.25 | 0.62 | 0.07 | 0.48 |
| S8-56R | 8 | 7/16" | 5/16 | 1.3 | 0.40 | 0.27 | 0.18 | 0.33 | 0.75 | 0.05 | 0.60 |
| S8-38R | 8 | 7/16" | 3/8 | 1.4 | 0.40 | 0.27 | 0.18 | 0.36 | 0.84 | 0.05 | 0.60 |
| S6-10R | 6 | 1/2" | #10 | 1.2 | 0.48 | 0.31 | 0.22 | 0.25 | 0.56 | 0.09 | 0.45 |
| S6-14R | 6 | 1/2" | 1/4 | 1.3 | 0.48 | 0.31 | 0.22 | 0.25 | 0.62 | 0.08 | 0.48 |
| S6-56R | 6 | 1/2" | 5/16 | 1.4 | 0.48 | 0.31 | 0.22 | 0.32 | 0.74 | 0.07 | 0.56 |
| S6-38R | 6 | 1/2" | 3/8 | 1.5 | 0.48 | 0.31 | 0.22 | 0.36 | 0.84 | 0.06 | 0.62 |
| S4-10R | 4 | 1/2" | #10 | 1.2 | 0.48 | 0.38 | 0.28 | 0.25 | 0.56 | 0.09 | 0.55 |
| S4-14R | 4 | 1/2" | 1/4 | 1.3 | 0.48 | 0.38 | 0.28 | 0.25 | 0.62 | 0.09 | 0.55 |
| S4-56R | 4 | 1/2" | 5/16 | 1.4 | 0.48 | 0.38 | 0.28 | 0.32 | 0.74 | 0.09 | 0.55 |
| S4-38R | 4 | 1/2" | 3/8 | 1.5 | 0.48 | 0.38 | 0.28 | 0.36 | 0.84 | 0.07 | 0.62 |
| S2-10R | 2 & 1 | 5/8" | #10 | 1.6 | 0.59 | 0.47 | 0.36 | 0.36 | 0.74 | 0.11 | 0.70 |
| S2-14R | 2 & 1 | 5/8" | 1/4 | 1.6 | 0.59 | 0.47 | 0.36 | 0.36 | 0.74 | 0.11 | 0.70 |
| S2-56R | 2 & 1 | 5/8" | 5/16 | 1.7 | 0.59 | 0.47 | 0.36 | 0.36 | 0.80 | 0.11 | 0.70 |
| S2-38R | 2 & 1 | 5/8" | 3/8 | 1.7 | 0.59 | 0.47 | 0.36 | 0.36 | 0.83 | 0.11 | 0.70 |
| S2-12R | 2 & 1 | 5/8" | 1/2 | 1.9 | 0.59 | 0.47 | 0.36 | 0.47 | 1.07 | 0.09 | 0.79 |
| S1/0-14R | 1/0 | 5/8" | 1/4 | 1.6 | 0.58 | 0.52 | 0.39 | 0.36 | 0.74 | 0.12 | 0.76 |
| S1/0-56R | 1/0 | 5/8" | 5/16 | 1.7 | 0.58 | 0.52 | 0.39 | 0.36 | 0.80 | 0.12 | 0.76 |
| S1/0-38R | 1/0 | 5/8" | 3/8 | 1.7 | 0.58 | 0.52 | 0.39 | 0.37 | 0.84 | 0.12 | 0.76 |
| S1/0-12R | 1/0 | 5/8" | 1/2 | 1.9 | 0.58 | 0.52 | 0.39 | 0.47 | 1.07 | 0.12 | 0.82 |
| S2/0-14R | 2/0 | 11/16" | 1/4 | 1.9 | 0.66 | 0.58 | 0.45 | 0.45 | 0.90 | 0.13 | 0.85 |
| S2/0-56R | 2/0 | 11/16" | 5/16 | 1.9 | 0.66 | 0.58 | 0.45 | 0.45 | 0.90 | 0.13 | 0.85 |
| S2/0-38R | 2/0 | 11/16" | 3/8 | 1.9 | 0.66 | 0.58 | 0.45 | 0.45 | 0.90 | 0.13 | 0.85 |
| S2/0-76R | 2/0 | 11/16" | 7/16 | 2.1 | 0.66 | 0.58 | 0.45 | 0.51 | 1.10 | 0.13 | 0.85 |
| S2/0-12R | 2/0 | 11/16" | 1/2 | 2.1 | 0.66 | 0.58 | 0.45 | 0.51 | 1.10 | 0.13 | 0.85 |
| S3/0-14R | 3/0 | 7/8" | 1/4 | 2.1 | 0.83 | 0.64 | 0.51 | 0.45 | 0.90 | 0.13 | 0.96 |
| S3/0-56R | 3/0 | 7/8" | 5/16 | 2.1 | 0.83 | 0.64 | 0.51 | 0.45 | 0.90 | 0.13 | 0.96 |
| S3/0-38R | 3/0 | 7/8" | 3/8 | 2.1 | 0.83 | 0.64 | 0.51 | 0.45 | 0.90 | 0.13 | 0.96 |
| S3/0-76R | 3/0 | 7/8" | 7/16 | 2.3 | 0.83 | 0.64 | 0.51 | 0.51 | 1.10 | 0.13 | 0.96 |
| S3/0-12R | 3/0 | 7/8" | 1/2 | 2.3 | 0.83 | 0.64 | 0.51 | 0.51 | 1.10 | 0.13 | 0.96 |
| S4/0-14R | 4/0 | 15/16" | 1/4 | 2.3 | 0.91 | 0.71 | 0.57 | 0.57 | 1.04 | 0.14 | 1.06 |
| S4/0-56R | 4/0 | 15/16" | 5/16 | 2.3 | 0.91 | 0.71 | 0.57 | 0.57 | 1.04 | 0.14 | 1.06 |
| S4/0-38R | 4/0 | 15/16" | 3/8 | 2.3 | 0.91 | 0.71 | 0.57 | 0.57 | 1.04 | 0.14 | 1.06 |
| S4/0-76R | 4/0 | 15/16" | 7/16 | 2.5 | 0.91 | 0.71 | 0.57 | 0.57 | 1.16 | 0.14 | 1.06 |
| S4/0-12R | 4/0 | 15/16" | 1/2 | 2.5 | 0.91 | 0.71 | 0.57 | 0.57 | 1.16 | 0.14 | 1.06 |
| S250-56R | 250 | 1-1/16" | 5/16 | 2.5 | 1.01 | 0.77 | 0.63 | 0.57 | 1.04 | 0.14 | 1.17 |
| S250-38R | 250 | 1-1/16" | 3/8 | 2.5 | 1.01 | 0.77 | 0.63 | 0.57 | 1.04 | 0.14 | 1.17 |
| S250-76R | 250 | 1-1/16" | 7/16 | 2.6 | 1.01 | 0.77 | 0.63 | 0.57 | 1.16 | 0.14 | 1.17 |
| S250-12R | 250 | 1-1/16" | 1/2 | 2.6 | 1.01 | 0.77 | 0.63 | 0.57 | 1.16 | 0.14 | 1.17 |



NOTES:

1. MATERIAL: HIGH CONDUCTIVITY SEAMLESS COPPER TUBE
2. PLATING: ELECTRO-TIN
3. WIRE TYPE: STRANDED COPPER; CLASS B: COMPACT, COMPRESSED OR CONCENTRIC, CLASS C: CONCENTRIC
4. UL LISTED WIRE CONNECTOR: YES, FOR APPLICATIONS UP TO 35 KV. CONSULT CABLE MANUFACTURER FOR VOLTAGE STRESS RELIEF INSTRUCTIONS WITH APPLICATIONS GREATER THAN 2000 VOLTS.
5. UL TEMPERATURE RATING: 90° C
6. CSA CERTIFIED WIRE CONNECTOR: YES

| REV | DATE | BY | CHK | APR | DESCRIPTION | ECN |
|-----|------|------|------|-----|--|-----------------|
| 11 | 8/14 | JHNU | TLCO | RGB | REVISED NOTES CONVERTED DWG TO SOLIDWORKS | N41178BA-C41178 |

| | | | |
|--|---------------------------|--------------------------|--------------|
| TITLE | | TUBULAR TERMINALS | |
| CUSTOMER DRAWING | | | |
| ITEM REVISION NAME | N41178BA/11 | | |
| DATASET FILE NAME | N41178BA-C41178/11.SLDDRW | | |
| UNLESS OTHERWISE SPECIFIED, DIMENSIONAL TOLERANCES ARE: IN [mm] | | MATERIAL | |
| .X ± | .XXX ± | | |
| .XX ± | ANGLES ± | | |
| DRAWN BY | | DRAWING NUMBER | |
| EJD | C41178 | | |
| DATE | CHK | SCALE | SHEET 1 OF 1 |
| | WJB | N/A | SIZE B |

Данный компонент на территории Российской Федерации

Вы можете приобрести в компании MosChip.

Для оперативного оформления запроса Вам необходимо перейти по данной ссылке:

<http://moschip.ru/get-element>

Вы можете разместить у нас заказ для любого Вашего проекта, будь то серийное производство или разработка единичного прибора.

В нашем ассортименте представлены ведущие мировые производители активных и пассивных электронных компонентов.

Нашей специализацией является поставка электронной компонентной базы двойного назначения, продукции таких производителей как XILINX, Intel (ex.ALTERA), Vicor, Microchip, Texas Instruments, Analog Devices, Mini-Circuits, Amphenol, Glenair.

Сотрудничество с глобальными дистрибьюторами электронных компонентов, предоставляет возможность заказывать и получать с международных складов практически любой перечень компонентов в оптимальные для Вас сроки.

На всех этапах разработки и производства наши партнеры могут получить квалифицированную поддержку опытных инженеров.

Система менеджмента качества компании отвечает требованиям в соответствии с ГОСТ Р ИСО 9001, ГОСТ РВ 0015-002 и ЭС РД 009

Офис по работе с юридическими лицами:

105318, г.Москва, ул.Щербаковская д.3, офис 1107, 1118, ДЦ «Щербаковский»

Телефон: +7 495 668-12-70 (многоканальный)

Факс: +7 495 668-12-70 (доб.304)

E-mail: info@moschip.ru

Skype отдела продаж:

moschip.ru

moschip.ru_4

moschip.ru_6

moschip.ru_9