

HFG
 IAC

Kunde/*Customer:*

Datum: 17/09
 Seite: 1 von 2

Ausführung / Core design:
 Ringbandkern / *Toroidal core:*

Kern für stromkomp. Drossel
Core for common mode choke

Nennmaße / Nominal Dimensions:
 63 x 50 x 25 mm

Legierung / Core Material:
 VITROPERM 500 F

Fixierung / Type of Finish:
 Fix 022/D
 (Kunststofftrog / Silikonkautschuk
Plastic box / silicon rubber)

Magn. Nennwerte / Nominal magnetic values:
 $A_L (10 \text{ kHz}) = 23 \mu\text{H}$

Bezugswerte / Rated Dimensions:

$$A_{Fe} = 1,24 \text{ cm}^2$$

$$l_{Fe} = 17,8 \text{ cm}$$

$$m_{Fe} = 161 \text{ g}$$

Endprüfung / Final Inspection: (100% Prüfung, AQL...: IEC 410 / DIN ISO 2859)

1. Magnetische Prüfung (AQL 0,65) / Magnetical test (AQL 0,65)

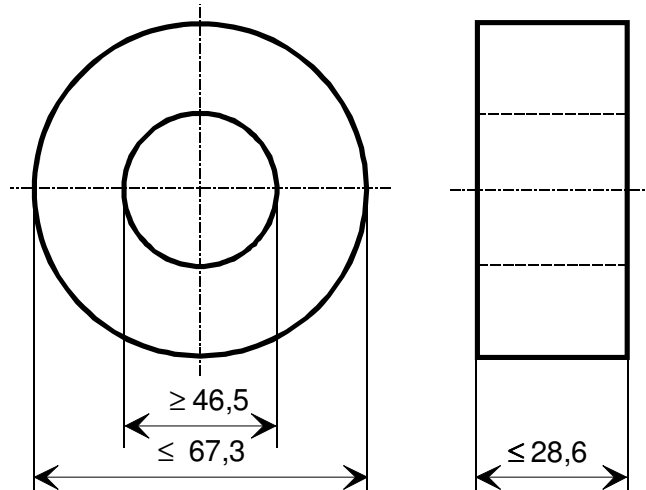
(Prüfung des A_L -Wertes im Reihenersatzschaltbild gemäß A60092-Y3022-K009 /
Test of A_L -value in series mode according to A60092-Y3022-K009)

Induktivitätsprüfung ohne Gleichstromvormagnetisierung / Inductance test without DC-magnetisation

1.1 Einstellwerte / *Setting values:* $I_{\text{eff}} \times N = 40 \text{ mA}$
 $f = 10 \text{ kHz}$

Prüfwert / *Specified value:* $17,5 \mu\text{H} \leq A_L \leq 33,8 \mu\text{H}$ (entspr. / *corr.* $20000 \leq \mu' \leq 38700$)

Maßbild / Drawing:
 ohne Maßstab / *without scale*
 Maße in mm / *Dimensions in mm*



Rev.

Herausgeber	Bearbeiter	KB-PM	KB-E IN		Datum	freigegeben
KB-OP K FT	Till	Reichert	Petzold		22.04.09	Günther



Spezifikation für weichmagnetische Kerne
Specification for Soft Magnetic Cores

S-No.:
T60006-L2063-
V110-01-

HFG:
IAC

Kunde/*Customer:*

Datum: 17/09
Seite: 2 von 2

Rev.

1.2 Einstellwerte / *Setting values:* $I_{\text{eff}} \times N = 40 \text{ mA}$
 $f = 100 \text{ kHz}$

Prüfwert / *Specified value:* $10,1 \mu\text{H} \leq A_L \leq 20,7 \mu\text{H}$ (entspr. / *corr.* $11600 \leq \mu' \leq 23700$)

Hinweis / *Remark:*

Material-Nr. / *Part-No.:* 97000509

Данный компонент на территории Российской Федерации

Вы можете приобрести в компании MosChip.

Для оперативного оформления запроса Вам необходимо перейти по данной ссылке:

<http://moschip.ru/get-element>

Вы можете разместить у нас заказ для любого Вашего проекта, будь то серийное производство или разработка единичного прибора.

В нашем ассортименте представлены ведущие мировые производители активных и пассивных электронных компонентов.

Нашей специализацией является поставка электронной компонентной базы двойного назначения, продукции таких производителей как XILINX, Intel (ex.ALTERA), Vicor, Microchip, Texas Instruments, Analog Devices, Mini-Circuits, Amphenol, Glenair.

Сотрудничество с глобальными дистрибьюторами электронных компонентов, предоставляет возможность заказывать и получать с международных складов практически любой перечень компонентов в оптимальные для Вас сроки.

На всех этапах разработки и производства наши партнеры могут получить квалифицированную поддержку опытных инженеров.

Система менеджмента качества компании отвечает требованиям в соответствии с ГОСТ Р ИСО 9001, ГОСТ РВ 0015-002 и ЭС РД 009

Офис по работе с юридическими лицами:

105318, г.Москва, ул.Щербаковская д.3, офис 1107, 1118, ДЦ «Щербаковский»

Телефон: +7 495 668-12-70 (многоканальный)

Факс: +7 495 668-12-70 (доб.304)

E-mail: info@moschip.ru

Skype отдела продаж:

moschip.ru

moschip.ru_4

moschip.ru_6

moschip.ru_9