

TWM/TWW Series



Ceramic Housed Radial Terminal Power

The TWM/TWW series radial terminal power resistors offer significant board space savings over axial terminal products. Generated heat is also kept away from the circuit board.

They are recommended for commercial applications requiring low cost.



FEATURES

- Economical Commercial Grade for general purpose use
- Wirewound and Metal Oxide construction
- Wide resistance range
- Flameproof inorganic construction

SERIES SPECIFICATIONS

Series	Wattage	Resistance	Voltage	Element
TWW3	3	0.01-39Ω	250	Wire
TWW5	5	0.01-47Ω	350	Wire
TWW10	10	0.04-990Ω	750	Wire
TWW15	15	0.1Ω-560Ω	700	Wire
TWW20	20	0.1Ω-560Ω	750	Wire
TWM3	3	43-50KΩ	250	Metal oxide
TWM5	5	51-50KΩ	350	Metal oxide
TWM10	10	1000-50KΩ	750	Metal oxide
TWM15	15	561Ω-200KΩ	700	Metal oxide
TWM20	20	561Ω-200KΩ	750	Metal oxide

CHARACTERISTICS

Housing	Ceramic
Core	Fiberglass
Filling	Cement based
Tolerance	5% standard
Temperature coefficient	0.01-20Ω ±400ppm/°C; >20-10Ω ±350ppm/°C
Dielectric withstanding voltage	1,000VAC
Short time overload	TWW: 10x rated power for 5 sec.; TWM: 5x rated power for 5 sec. 15 & 20 watt: 2.5x RCWV for 5 sec.
Operating Temperature	-55°C to 275°C
Storage Temperature	15°C-35°C, humidity: 25%-75%

Derating



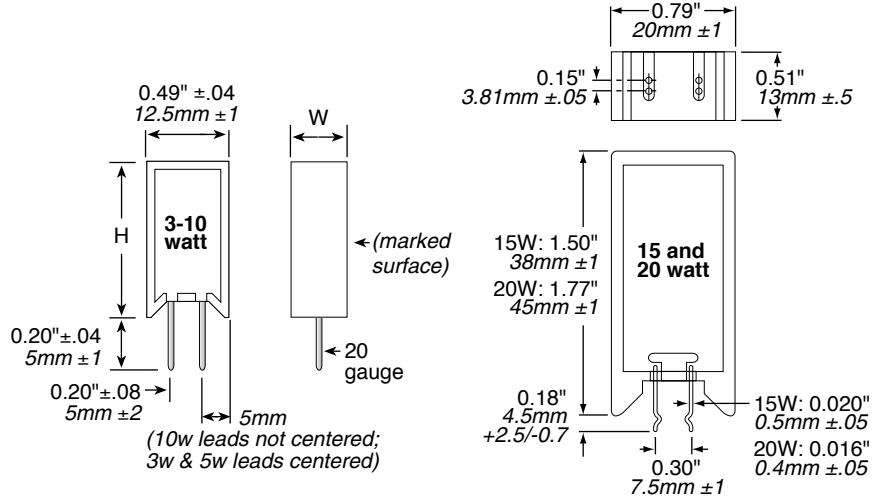
(continued)

TWM/TWW Series

Ceramic Housed Radial Terminal Power

DIMENSIONS

3-10 watt Series	Height (in./mm) ±1mm	Width (in./mm) ±1mm
TWW3	0.98 / 25	0.33 / 8.5
TWW5	0.98 / 25	0.35 / 9
TWM10	1.97 / 50	0.35 / 9
TWM3	0.98 / 25	0.33 / 8.5
TWM5	0.98 / 25	0.35 / 9
TWM10	1.97 / 50	0.35 / 9



HOW TO ORDER



Standard part numbers for TWW series

Ohmic value	Wattage					Ohmic value	Wattage					
	Part No. Prefix Suffix	TWW3J-3	TWW5J-5	TWW10J-10	TWW15J-15		TWW20J-20	Part No. Prefix Suffix	TWW3J-3	TWW5J-5	TWW10J-10	TWW15J-15
0.01	R01E	✓	✓			2.0	R0E	✓	✓	✓		
0.02	R02E	✓	✓			2.7	R7E	✓	✓	✓		✓
0.03	R03E	✓	✓			3.0	R0E	✓	✓	✓		
0.04	R04E	✓	✓	✓		3.3	R3E	✓	✓	✓		
0.05	R05E	✓	✓	✓		3.9	R9E	✓	✓	✓		
0.10	R10E	✓	✓	✓	✓	4.3	R3E	✓	✓	✓		
0.15	R15E	✓	✓	✓	✓	4.7	R7E	✓	✓	✓		
0.20	R20E	✓	✓	✓	✓	5.6	R6E	✓	✓	✓		
0.27	R27E	✓	✓	✓	✓	6.8	R8E	✓	✓	✓		
0.30	R30E	✓	✓	✓		7.5	R5E	✓	✓	✓		
0.33	R33E	✓	✓	✓		8.2	R2E	✓	✓	✓		
0.39	R39E	✓	✓	✓		10	R0E	✓	✓	✓	✓	
0.43	R43E	✓	✓	✓		15	R5E	✓	✓	✓	✓	
0.47	R47E	✓	✓	✓	✓	20	R0E	✓	✓	✓	✓	
0.56	R56E	✓	✓	✓	✓	22	R2E	✓	✓	✓		
0.68	R68E	✓	✓	✓		27	R7E	✓	✓	✓	✓	
0.75	R75E	✓	✓	✓		30	R0E	✓	✓	✓	✓	
0.82	R82E	✓	✓	✓		33	R3E	✓	✓	✓	✓	
1.0	R0E	✓	✓	✓	✓	39	R9E	✓	✓	✓	✓	
1.5	R5E	✓	✓	✓		43	R3E	✓	✓	✓		
						47	R7E	✓	✓	✓		
						51	R1E	✓	✓	✓		✓
						56	R6E	✓	✓	✓		
						68	R8E	✓	✓	✓		
						75	R5E	✓	✓	✓		✓
						82	R2E	✓	✓	✓		
						100	R0E	✓	✓	✓	✓	
						150	R5E	✓	✓	✓	✓	
						200	R0E	✓	✓	✓	✓	
						270	R7E	✓	✓	✓	✓	
						300	R0E	✓	✓	✓		
						330	R3E	✓	✓	✓		
						390	R9E	✓	✓	✓		
						430	R3E	✓	✓	✓		
						470	R7E	✓	✓	✓		
						500	R0E	✓	✓	✓	✓	
						560	R6E	✓	✓	✓		
						680	R8E	✓	✓	✓		
						750	R5E	✓	✓	✓		
						820	R2E	✓	✓	✓		

Standard part numbers for TWM series

Ohmic value	Wattage		Ohmic value	Wattage					
	Part No. Prefix Suffix	TWM3J-3		TWM5J-5	Part No. Prefix Suffix	TWM3J-3	TWM5J-5	TWM10J-10	TWM15J-15
43	R3E	✓	1000	R0E	✓	✓	✓	✓	✓
47	R7E	✓	1500	R5E	✓	✓	✓	✓	✓
56	R6E	✓	2000	R0E	✓	✓	✓	✓	✓
68	R8E	✓	2700	R7E	✓	✓	✓	✓	✓
75	R5E	✓	3000	R3E	✓	✓	✓	✓	✓
82	R2E	✓	3300	R3E	✓	✓	✓	✓	✓
100	R0E	✓	3900	R9E	✓	✓	✓	✓	✓
150	R5E	✓	4300	R3E	✓	✓	✓	✓	✓
200	R0E	✓	4700	R7E	✓	✓	✓	✓	✓
270	R7E	✓	5600	R6E	✓	✓	✓	✓	✓
300	R0E	✓	5100	R5E	✓	✓	✓	✓	✓
330	R3E	✓	6800	R8E	✓	✓	✓	✓	✓
390	R9E	✓	7500	R5E	✓	✓	✓	✓	✓
430	R3E	✓	8200	R2E	✓	✓	✓	✓	✓
470	R7E	✓	10000	R0E	✓	✓	✓	✓	✓
560	R6E	✓	27000	R7E	✓	✓	✓	✓	✓
680	R8E	✓	47000	R4E	✓	✓	✓	✓	✓
750	R5E	✓	51000	R5E	✓	✓	✓	✓	✓
820	R2E	✓	75000	R5E	✓	✓	✓	✓	✓

Данный компонент на территории Российской Федерации

Вы можете приобрести в компании MosChip.

Для оперативного оформления запроса Вам необходимо перейти по данной ссылке:

<http://moschip.ru/get-element>

Вы можете разместить у нас заказ для любого Вашего проекта, будь то серийное производство или разработка единичного прибора.

В нашем ассортименте представлены ведущие мировые производители активных и пассивных электронных компонентов.

Нашей специализацией является поставка электронной компонентной базы двойного назначения, продукции таких производителей как XILINX, Intel (ex.ALTERA), Vicor, Microchip, Texas Instruments, Analog Devices, Mini-Circuits, Amphenol, Glenair.

Сотрудничество с глобальными дистрибьюторами электронных компонентов, предоставляет возможность заказывать и получать с международных складов практически любой перечень компонентов в оптимальные для Вас сроки.

На всех этапах разработки и производства наши партнеры могут получить квалифицированную поддержку опытных инженеров.

Система менеджмента качества компании отвечает требованиям в соответствии с ГОСТ Р ИСО 9001, ГОСТ РВ 0015-002 и ЭС РД 009

Офис по работе с юридическими лицами:

105318, г.Москва, ул.Щербаковская д.3, офис 1107, 1118, ДЦ «Щербаковский»

Телефон: +7 495 668-12-70 (многоканальный)

Факс: +7 495 668-12-70 (доб.304)

E-mail: info@moschip.ru

Skype отдела продаж:

moschip.ru

moschip.ru_4

moschip.ru_6

moschip.ru_9