

RED INDICATES ORIGINAL

DATA CONTAINED IN THIS DOCUMENT IS PROPRIETARY TO TROMPETER ELECTRONICS, INC. AND SHALL NOT BE DISCLOSED, COPIED OR USED FOR REPRODUCTION OR MANUFACTURE WITHOUT EXPRESS WRITTEN PERMISSION.

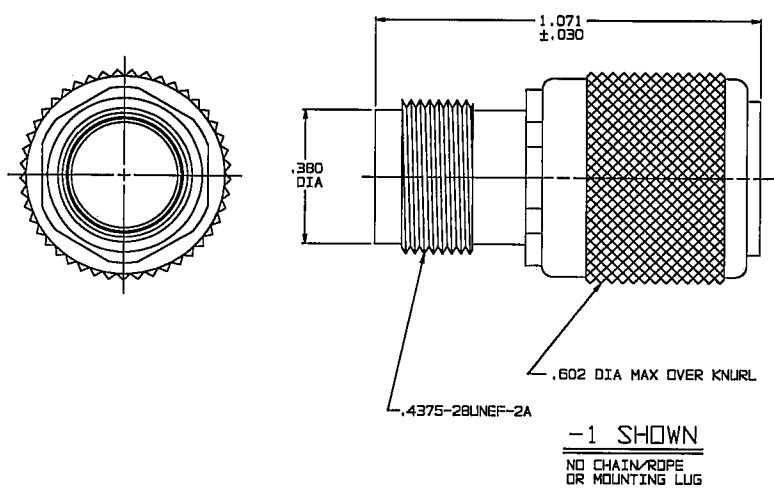
| REV | | EQ | DESCRIPTION | DWN | APPROVED | DATE |
|-----|--|----|---|-----|----------|---------|
| | | | ADDED VIEW "SST ROPE & D LUG ASSY", -15 THRU -17 & DD8, NOTE Δ ; SEE ECD | DKC | mm | 7/24/98 |

| DASH NO | DESCRIPTION |
|---------|---|
| -1 | CAP (NO CHAIN) |
| -2 | CAP WITH 2.50 BRASS CHAIN |
| -3 | CAP WITH 2.50 NYLON CHAIN |
| -4 | CAP WITH 3.00 BRASS CHAIN |
| -5 | CAP WITH 3.00 NYLON CHAIN |
| -6 | CAP WITH 6.00 BRASS CHAIN |
| -7 | CAP WITH 6.00 NYLON CHAIN |
| -8 | CAP WITH 4.00 BRASS CHAIN |
| -9 | CAP WITH 4.00 NYLON CHAIN |
| -10 | CAP WITH 10.00 BRASS CHAIN |
| -11 | CAP WITH 10.00 NYLON CHAIN |
| -12 | CAP WITH 2.50 JACKETED STAINLESS STEEL ROPE |
| -13 | CAP WITH 3.00 JACKETED STAINLESS STEEL ROPE |
| -14 | CAP WITH 6.00 JACKETED STAINLESS STEEL ROPE |
| -15 | CAP WITH 4.00 JACKETED STAINLESS STEEL ROPE |
| -16 | CAP WITH 7.00 JACKETED STAINLESS STEEL ROPE |
| -17 | CAP WITH 4.50 JACKETED STAINLESS STEEL ROPE |

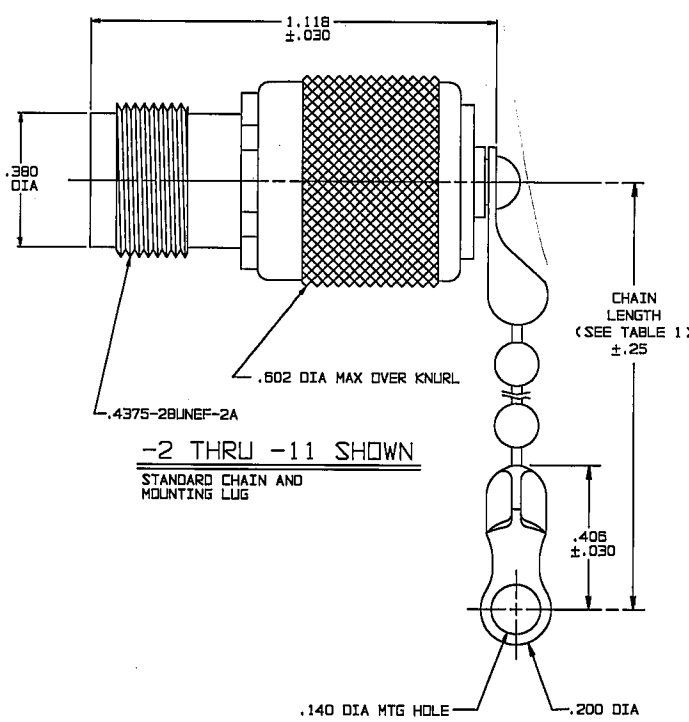
| MODEL NO | LTR CODE |
|----------|----------|
| RFI41 | |
| RFI377 | A |

| DASH NO | "A" DIA | "B" DIA | "C" DIM | "D" DIA |
|---------|---------|---------|---------|---------|
| -02 | .630 | .750 | 1.068 | .450 |
| -03 | .505 | .625 | .941 | .388 |
| -04 | .439 | .562 | .878 | .355 |
| -05 | .380 | .500 | .816 | .325 |
| -06 | .317 | .437 | .753 | .295 |
| -07 | .281 | .406 | .722 | .278 |
| -08 | .610 | .750 | 1.068 | .450 |
| -09 | .567 | .687 | 1.009 | .419 |
| -DD8 | .330 | .450 | .925 | .300 |

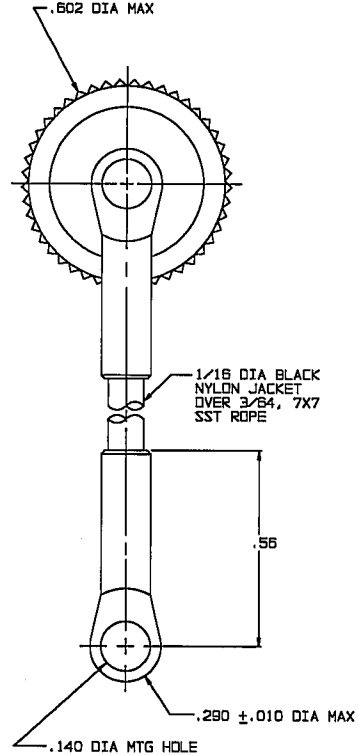
| INCH | | MM | | INCH | | MM | | INCH | | MM | | INCH | | MM | |
|------|------|------|-------|------|-------|------|-------|-------|--------|------|--------|------|--|----|--|
| .005 | 0.13 | .290 | 7.37 | .437 | 11.10 | .625 | 15.88 | 1.003 | 25.48 | 10.0 | 254.00 | | | | |
| .010 | 0.25 | .300 | 7.62 | .439 | 11.15 | .630 | 16.00 | 1.066 | 27.08 | | | | | | |
| .030 | 0.76 | .317 | 8.05 | .450 | 11.43 | .687 | 17.45 | 1.071 | 27.20 | | | | | | |
| .032 | 0.81 | .325 | 8.38 | .500 | 12.70 | .722 | 18.34 | 1.118 | 28.40 | | | | | | |
| .140 | 3.56 | .330 | 8.83 | .505 | 12.83 | .750 | 19.05 | 2.5 | 63.50 | | | | | | |
| .200 | 5.08 | .355 | 9.14 | .56 | 14.22 | .753 | 19.13 | 3.00 | 76.20 | | | | | | |
| .25 | 6.35 | .380 | 9.65 | .562 | 14.27 | .816 | 20.73 | 4.00 | 101.60 | | | | | | |
| .278 | 7.11 | .388 | 9.81 | .567 | 14.40 | .878 | 22.30 | 4.50 | 114.30 | | | | | | |
| .281 | 7.14 | .406 | 10.31 | .602 | 15.29 | .925 | 23.50 | 6.00 | 152.40 | | | | | | |
| .295 | 7.67 | .419 | 10.67 | .610 | 15.49 | .941 | 23.90 | 7.00 | 177.80 | | | | | | |



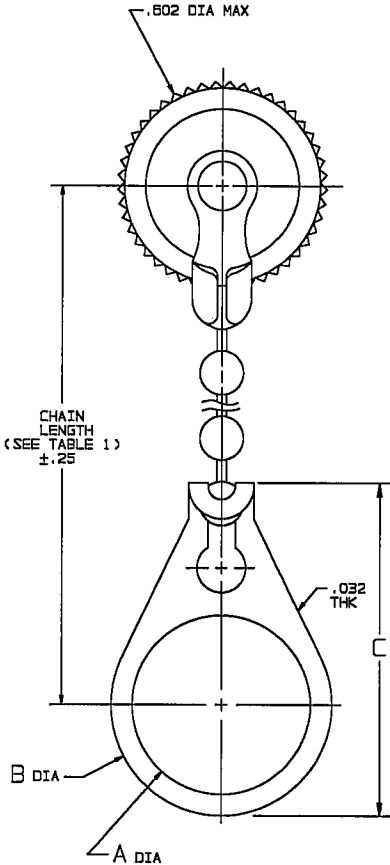
-1 SHOWN
NO CHAIN/ROPE OR MOUNTING LUG



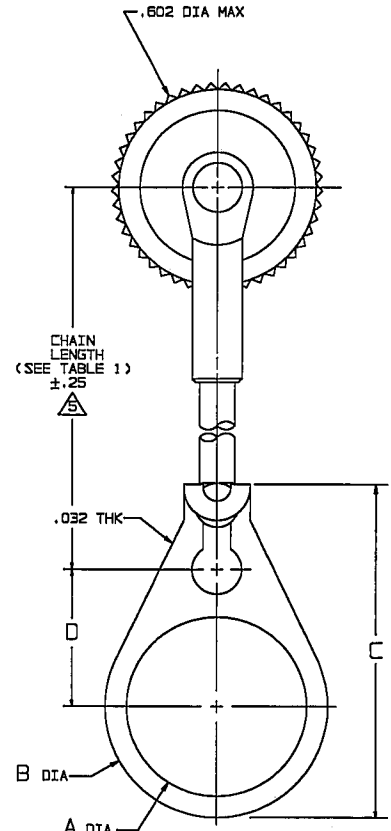
-2 THRU -11 SHOWN
STANDARD CHAIN AND MOUNTING LUG



-12-THRU
-17-SHOWN
STAINLESS STEEL ROPE AND BASIC MOUNTING LUG



-2-D2 THRU
-11-DD8 SHOWN
STANDARD CHAIN AND BULKHEAD JACK MOUNTING LUG



-12-D2 THRU
-17-DD8 SHOWN
SST ROPE AND BULKHEAD JACK MOUNTING LUG

NOTE THAT CHAIN LENGTH FOR SST ROPE WITH MOUNTING LUG OPTION IS NOT MEASURED TO CENTER OF BULKHEAD MOUNTING LUG

4. EXAMPLE OF COMPLETE MODEL NO:
RFI41 - 1 - 02
BASIC MODEL NO: (SEE TABLE 2)
BULKHEAD JACK MOUNTING LUG (OPTIONAL) ONLY AVAILABLE WITH BRASS, NYLON CHAIN OR SST ROPE (SEE TABLE 3)
CHAIN/ROPE MATERIAL & LENGTH (SEE TABLE 1)

3. THREADED TNC/TRT STYLE DUST CAP WITH CHAIN/ROPE OR MOUNTING LUG OPTIONS.

2. FINISH: TFS-1A (NICKEL)

1. ALL DIMENSIONS ARE IN INCHES

| QTY | DESCRIPTION | PART NUMBER | ITEM |
|--|-------------|--------------|---------------------------|
| TOL UNLESS SPECIFIED .XX ±.03 .XXX ±.005 ANGLES | | | |
| TROMPETER ELECTRONICS, INC. | | RFI41/RFI377 | |
| DWN DKC | 6-8-98 | MATERIAL | CODE IDENT |
| CHK WJ | 6-12-98 | 14949 | DRAWING NO. 105-1027 |
| ENGR | | | REV D |
| APPR | 7/17/98 | SCALE 4/1 | DATE 10-2-80 SHEET 1 OF 2 |

Данный компонент на территории Российской Федерации

Вы можете приобрести в компании MosChip.

Для оперативного оформления запроса Вам необходимо перейти по данной ссылке:

<http://moschip.ru/get-element>

Вы можете разместить у нас заказ для любого Вашего проекта, будь то серийное производство или разработка единичного прибора.

В нашем ассортименте представлены ведущие мировые производители активных и пассивных электронных компонентов.

Нашей специализацией является поставка электронной компонентной базы двойного назначения, продукции таких производителей как XILINX, Intel (ex.ALTERA), Vicor, Microchip, Texas Instruments, Analog Devices, Mini-Circuits, Amphenol, Glenair.

Сотрудничество с глобальными дистрибьюторами электронных компонентов, предоставляет возможность заказывать и получать с международных складов практически любой перечень компонентов в оптимальные для Вас сроки.

На всех этапах разработки и производства наши партнеры могут получить квалифицированную поддержку опытных инженеров.

Система менеджмента качества компании отвечает требованиям в соответствии с ГОСТ Р ИСО 9001, ГОСТ РВ 0015-002 и ЭС РД 009

Офис по работе с юридическими лицами:

105318, г.Москва, ул.Щербаковская д.3, офис 1107, 1118, ДЦ «Щербаковский»

Телефон: +7 495 668-12-70 (многоканальный)

Факс: +7 495 668-12-70 (доб.304)

E-mail: info@moschip.ru

Skype отдела продаж:

moschip.ru

moschip.ru_4

moschip.ru_6

moschip.ru_9