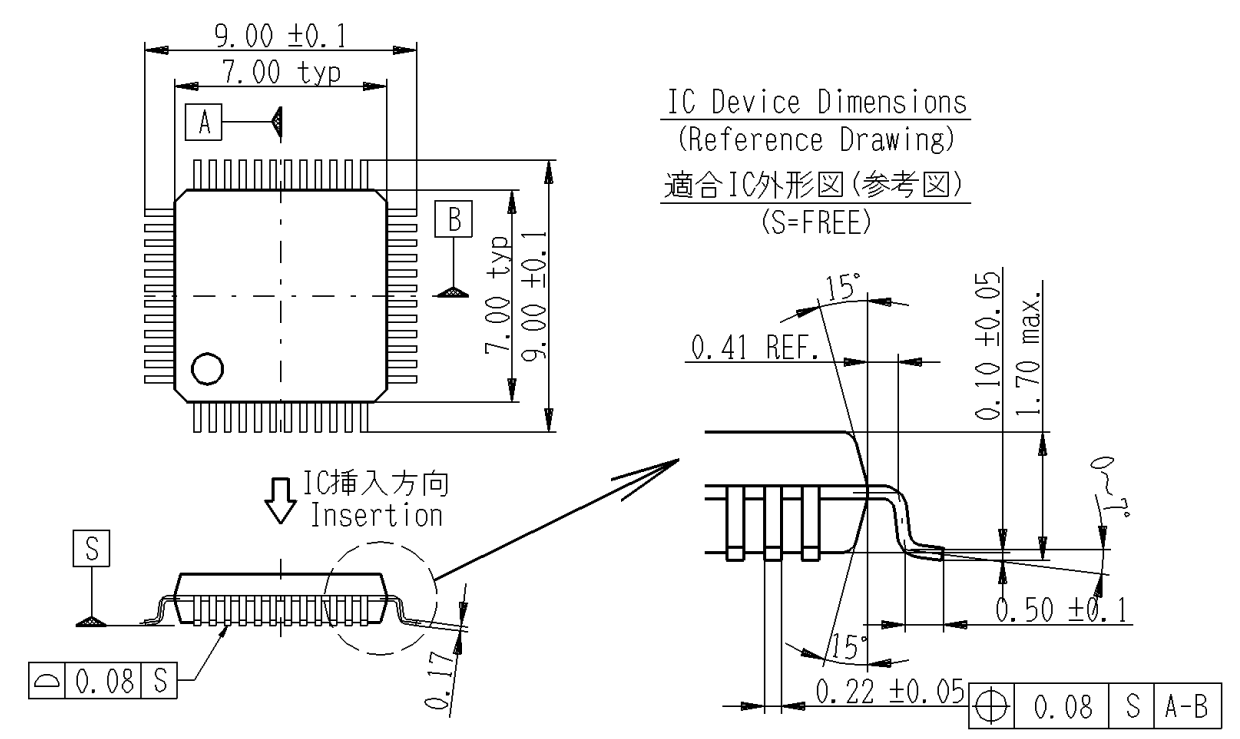
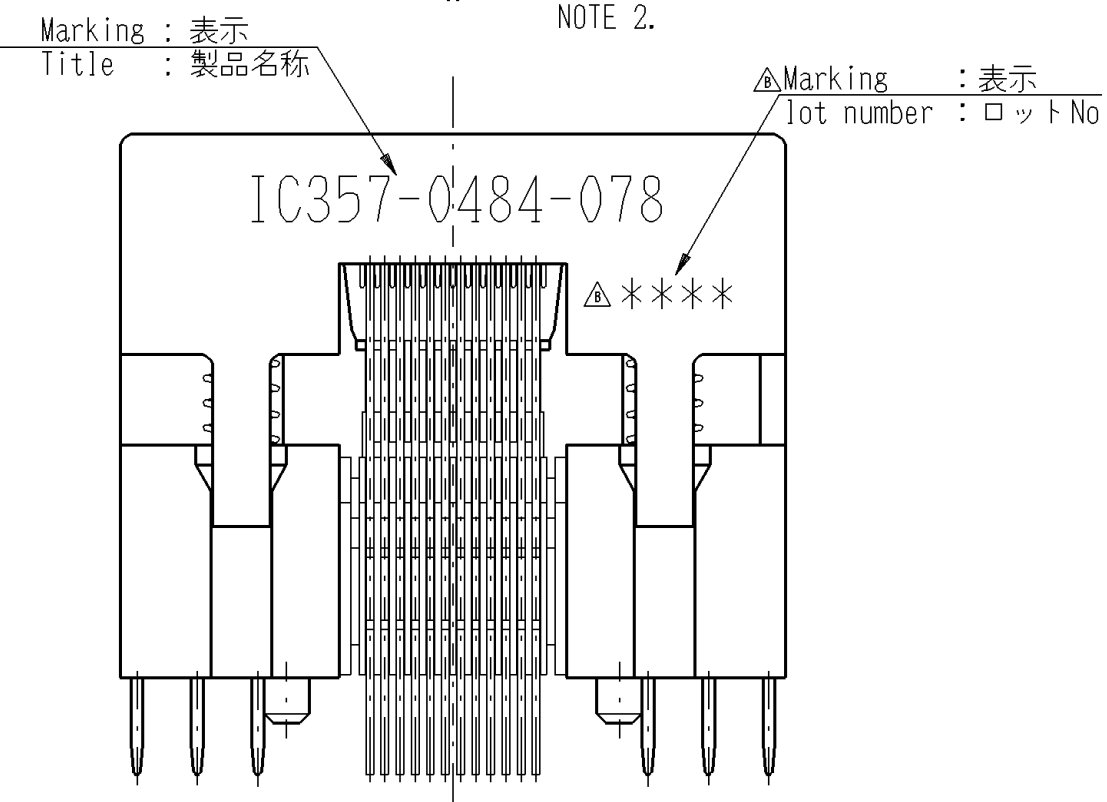
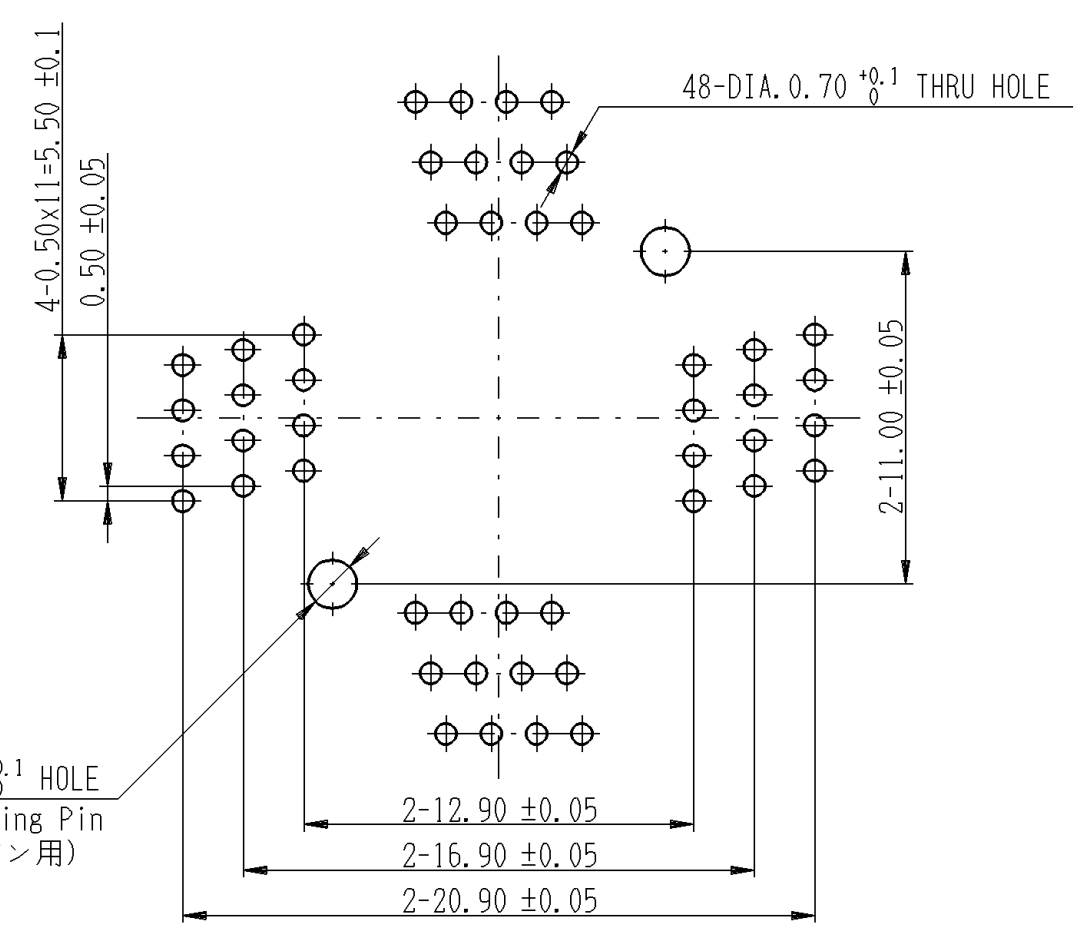
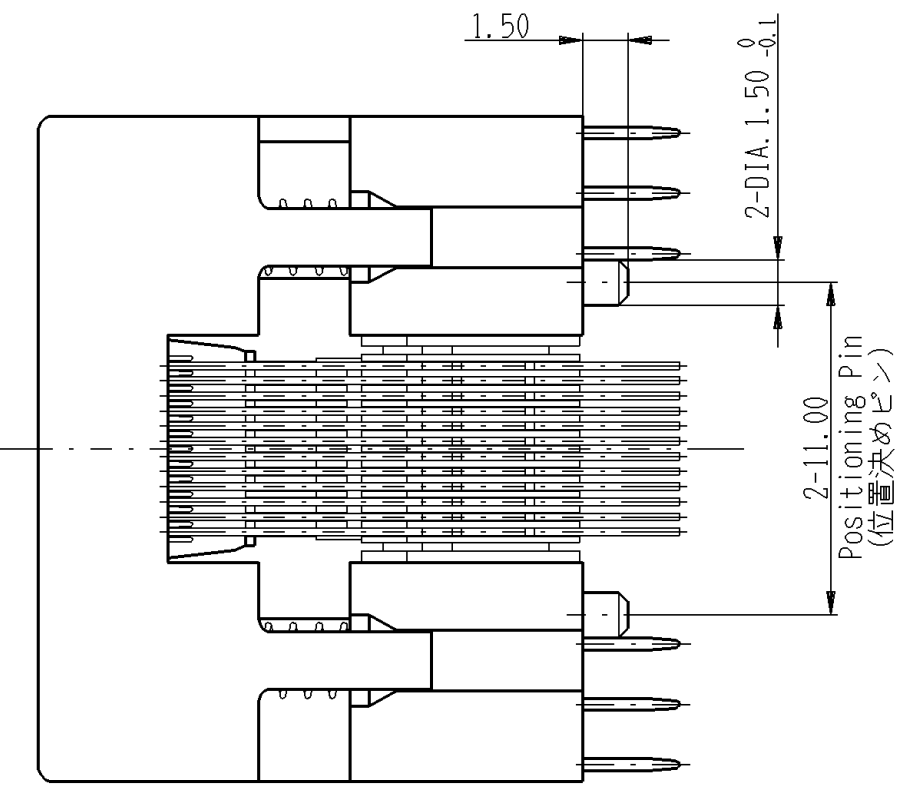
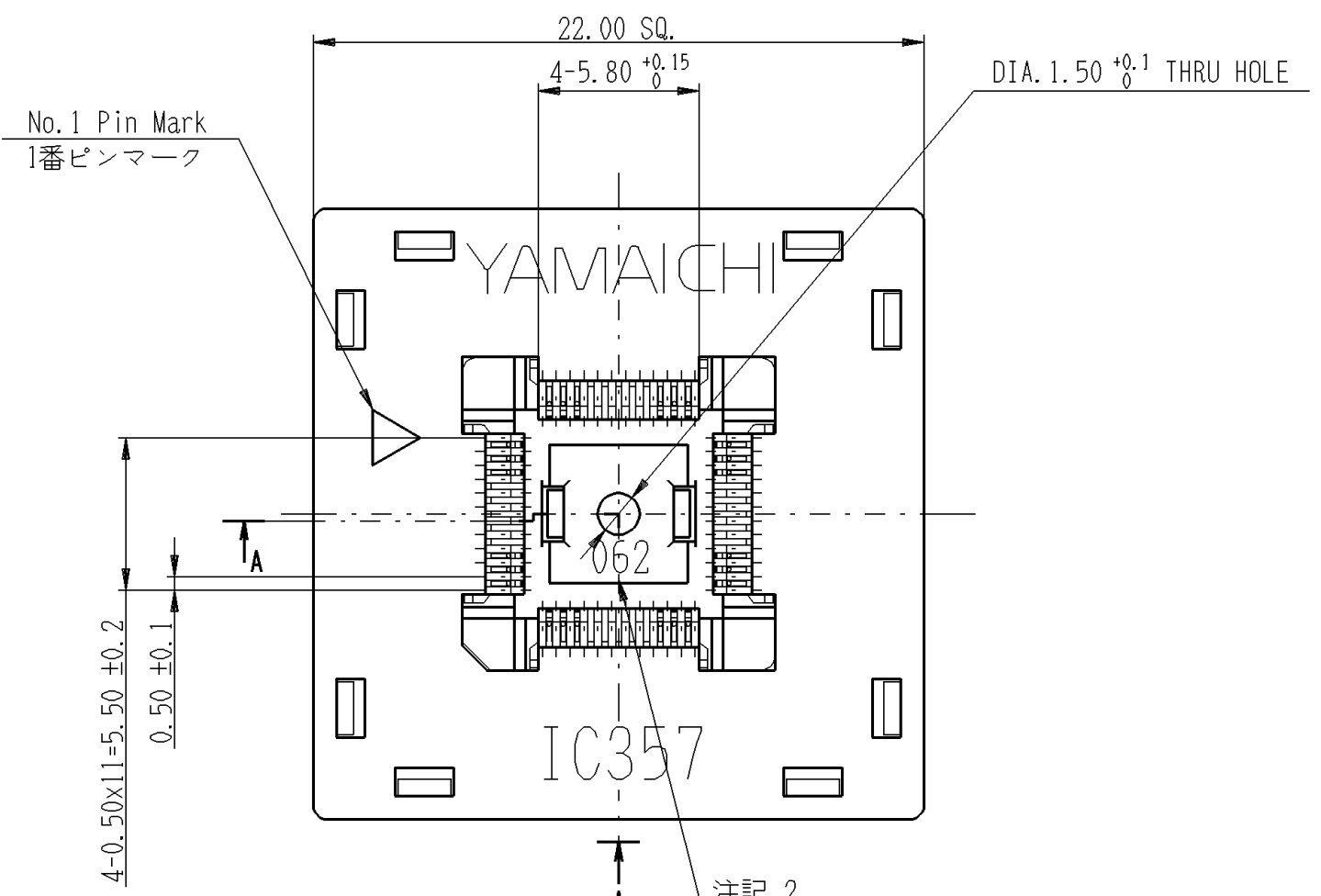


記号×数	変更内容	REVISION DESCRIPTION	承認	検図	担当	年・月・日	変更通知書番号
△×2	REDRAWN		H. Sagano	H. Sato	M. Sasaki	08-10-17	M117443
△×							
△×							
△×							
△×							



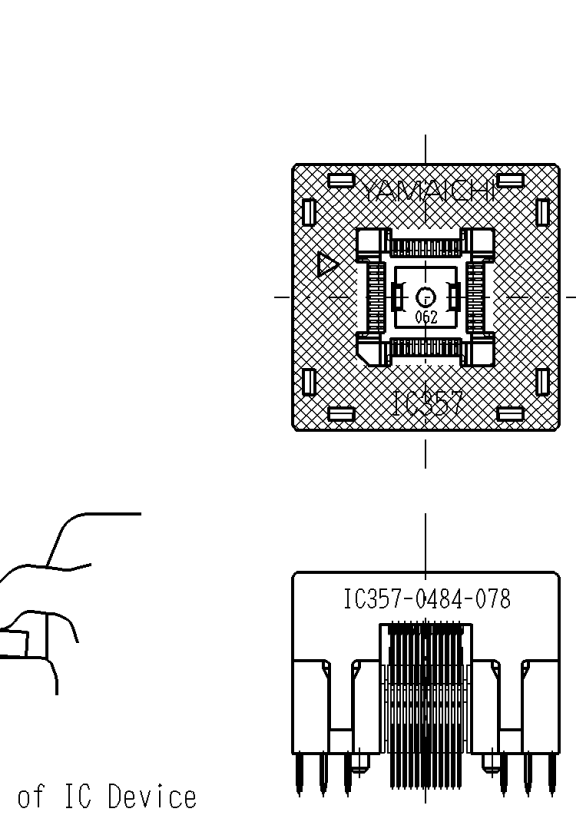
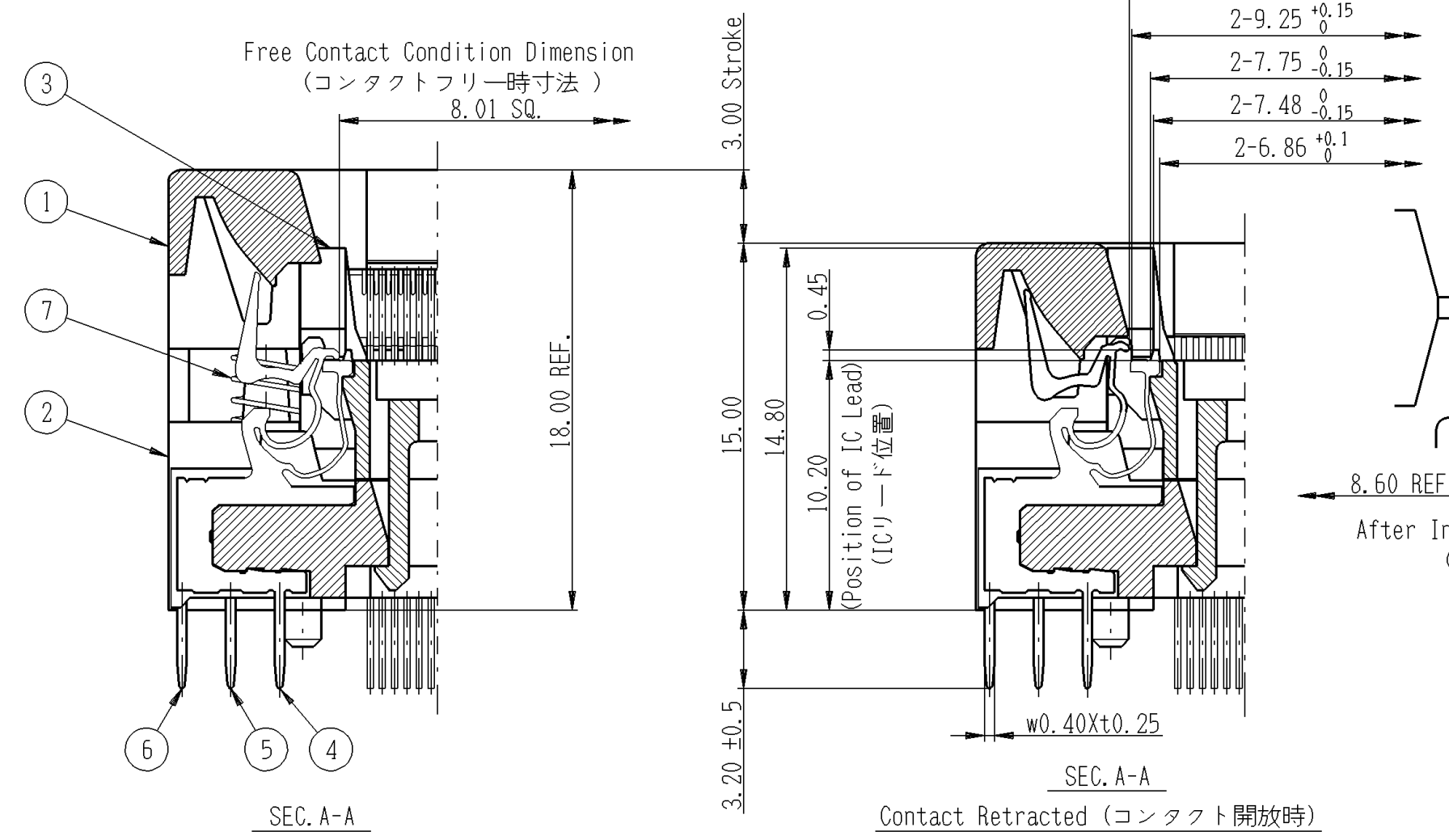
Note : 注記

1. Marking shall be done. 図で示すように表示する。
2. This part number and part number on drawing are different. 本製品の製品名称と彫刻文字は異なる。

Specifications : 性能

1. Insulation resistance : 1,000Mohm or more at 100VDC. 絶縁抵抗 : DC100Vで測定し1,000Mohm 以上のこと。
2. Dielectric withstanding voltage : 100VAC for one minute. 耐電圧 : AC100Vを1分間印加して異常の無いこと。
3. Contact resistance : 100mohm or less at 20mV. (initial) 接触抵抗 : 開放端電圧20mV以下で測定し初期状態にて100mohm以下のこと。
4. Operation temperature : -40deg.C - +150deg.C 使用温度 : -40deg.C - +150deg.C
5. Contact force : 0.441N(45gf) ± 0.147N(15gf)/pin 接触力 : 0.441N(45gf) ± 0.147N(15gf)/pin
6. Life span : 10000Times (mechanical) 寿命 : 10000回
7. Operation force : 9.80N(1.00kgf) ± 5.00N(0.51kgf) 操作力 : 9.80N(1.00kgf) ± 5.00N(0.51kgf)

Please consult factory to verify latest revision N081031



Full Stroke Condition Drawing (S=FREE)
This Device Can Be Pressed On The Hatched (斜線) Areas Shown In The Drawing Above
フルストローク時状態図
本製品は、上図の斜線印部分を押しして使用のこと。

7	COIL SPRING K5128	4	SUS DIA. 0.20	KS SANGYO No. 5128	
6	-C	16	BeCu t0.25	Ni-Au PL. (CLASS BF)	
5	CT4048	-B			16
4	-A	16			
3	IC357-0484-062 #LB	1	PES (GF)	BLACK	
2	IC357-0484-009P #IN-B	1	PES (GF)	BLACK	
1	IC357-0484-009 #IN-A	1	PES (GF)	BLACK	
部品番号 ITEM	部品名 DESCRIPTION	個数 QTY.	材質・寸度 MATERIAL	記事 CONTENT	

指定外寸公差 TOLERANCES ±0.3
Unless Otherwise Specified

山一電機株式会社
YAMAICHI ELECTRONICS Co.,Ltd.

分類 (CLASS) QFP-pitch0.50-48Pin

名称 (TITLE) IC357-0484-078

図番 (DRW. NO.) A108755-001

承認	承認	検図	製図	設計
APP.	APP.	CHK.	DRW.	DSGN.
N. Kawamura	H. Sagano	Y. Nishiyama	M. Sasaki	M. Sasaki

Sheet No. / REV. B

Данный компонент на территории Российской Федерации

Вы можете приобрести в компании MosChip.

Для оперативного оформления запроса Вам необходимо перейти по данной ссылке:

<http://moschip.ru/get-element>

Вы можете разместить у нас заказ для любого Вашего проекта, будь то серийное производство или разработка единичного прибора.

В нашем ассортименте представлены ведущие мировые производители активных и пассивных электронных компонентов.

Нашей специализацией является поставка электронной компонентной базы двойного назначения, продукции таких производителей как XILINX, Intel (ex.ALTERA), Vicor, Microchip, Texas Instruments, Analog Devices, Mini-Circuits, Amphenol, Glenair.

Сотрудничество с глобальными дистрибьюторами электронных компонентов, предоставляет возможность заказывать и получать с международных складов практически любой перечень компонентов в оптимальные для Вас сроки.

На всех этапах разработки и производства наши партнеры могут получить квалифицированную поддержку опытных инженеров.

Система менеджмента качества компании отвечает требованиям в соответствии с ГОСТ Р ИСО 9001, ГОСТ РВ 0015-002 и ЭС РД 009

Офис по работе с юридическими лицами:

105318, г.Москва, ул.Щербаковская д.3, офис 1107, 1118, ДЦ «Щербаковский»

Телефон: +7 495 668-12-70 (многоканальный)

Факс: +7 495 668-12-70 (доб.304)

E-mail: info@moschip.ru

Skype отдела продаж:

moschip.ru

moschip.ru_4

moschip.ru_6

moschip.ru_9