

THIS DRAWING IS UNPUBLISHED. RELEASED FOR PUBLICATION  
 © COPYRIGHT - By - ALL RIGHTS RESERVED.

Loc		DIST		REVISIONS			
P	LTR	DESCRIPTION	DATE	DWN	APVD		
AG	00	BB2	REVISED PER ECO-11-004917	11MAR11	RK	HMR	

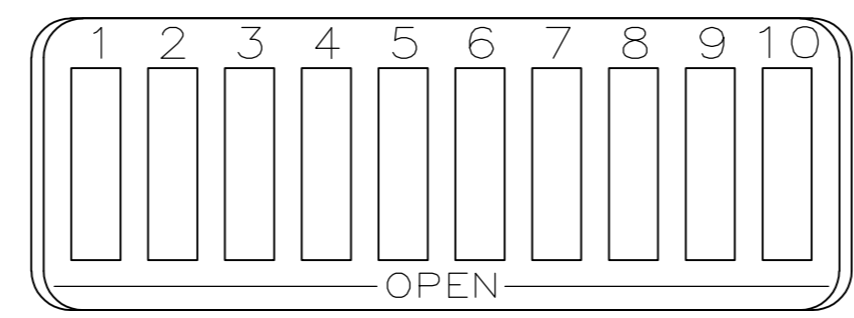
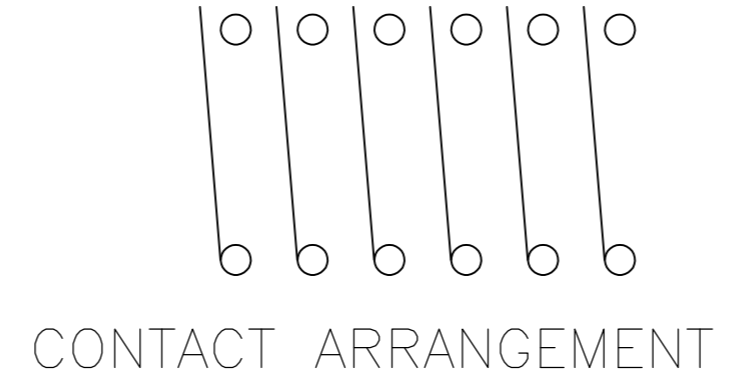
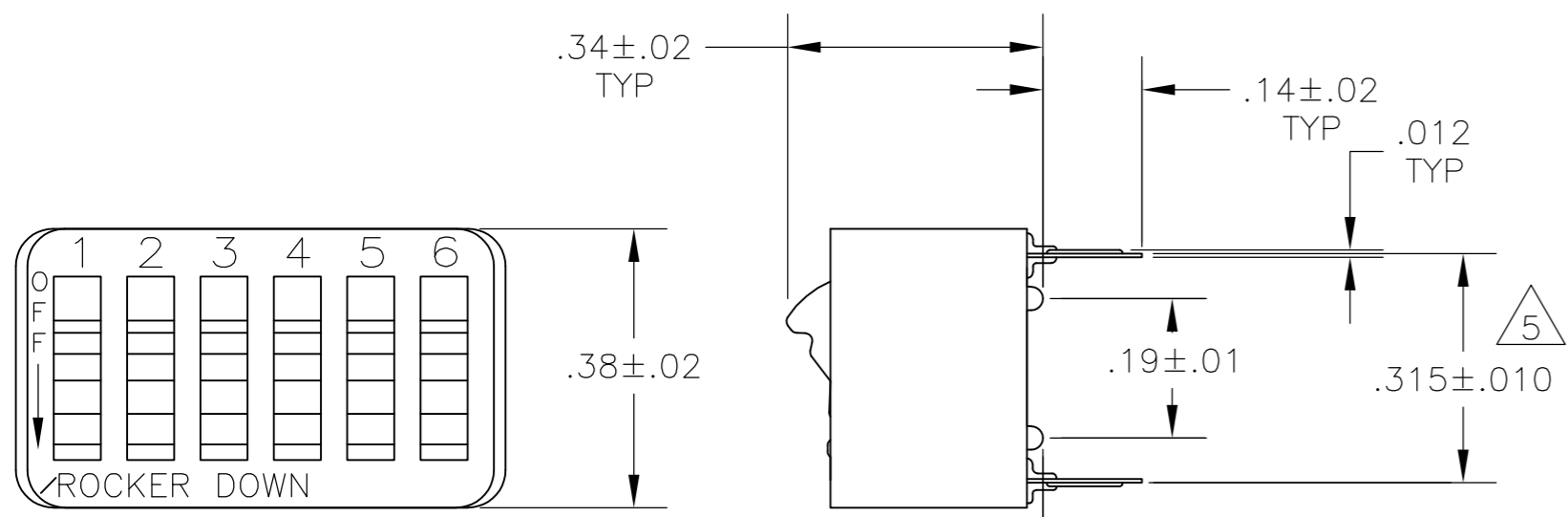


FIG 8

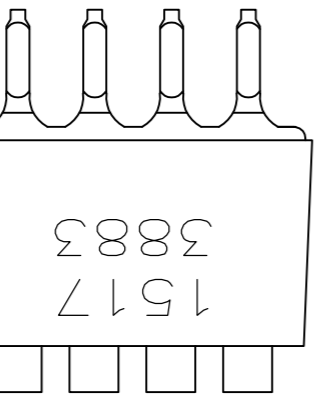
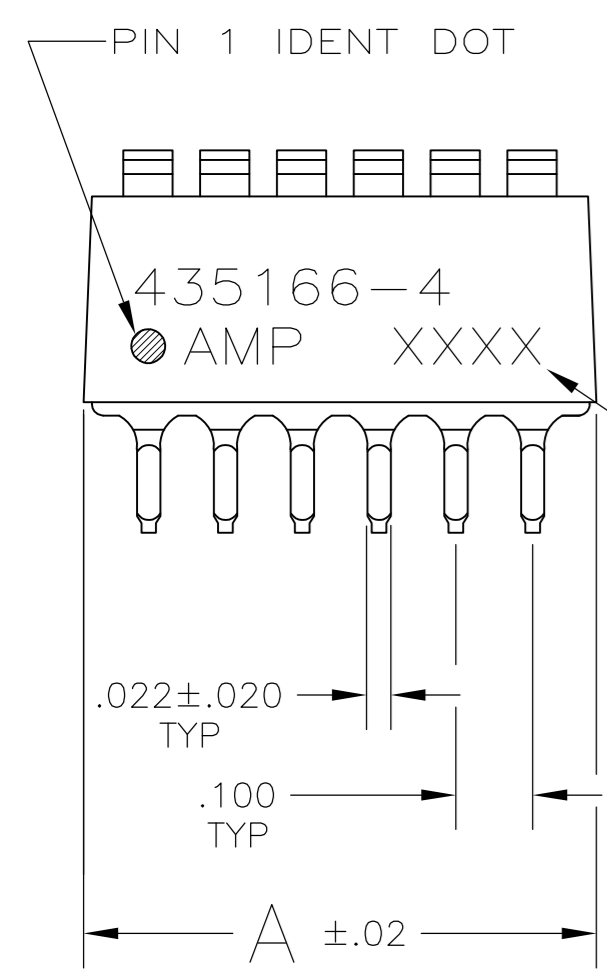


FIG 5

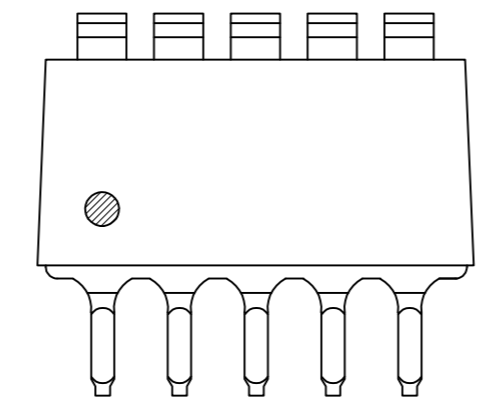


FIG 6

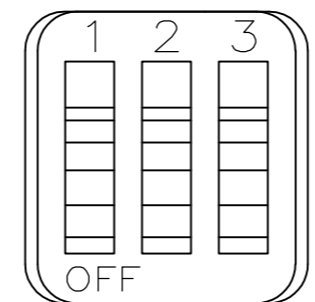


FIG 7

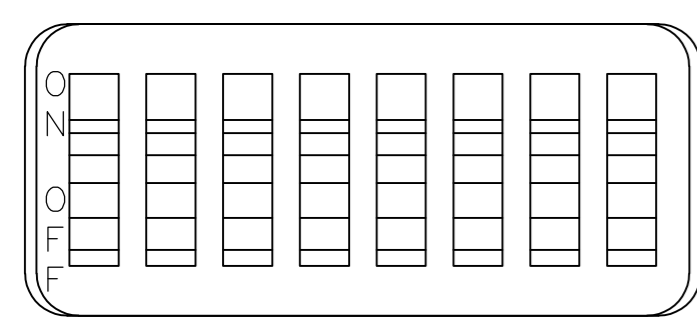


FIG 2

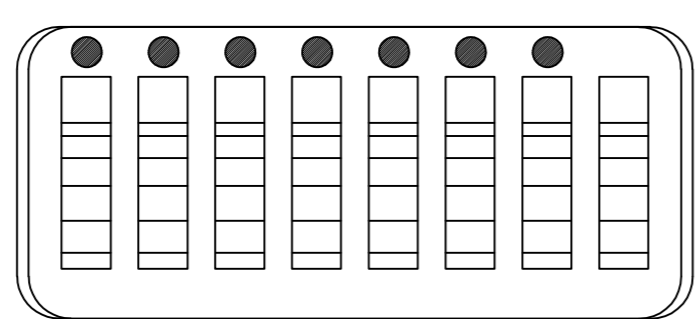


FIG 3

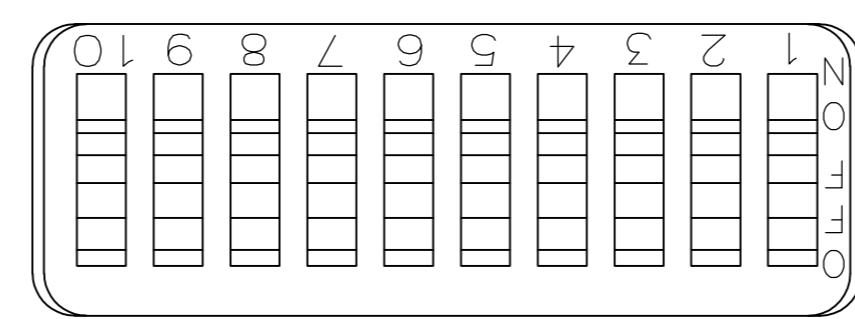


FIG 4

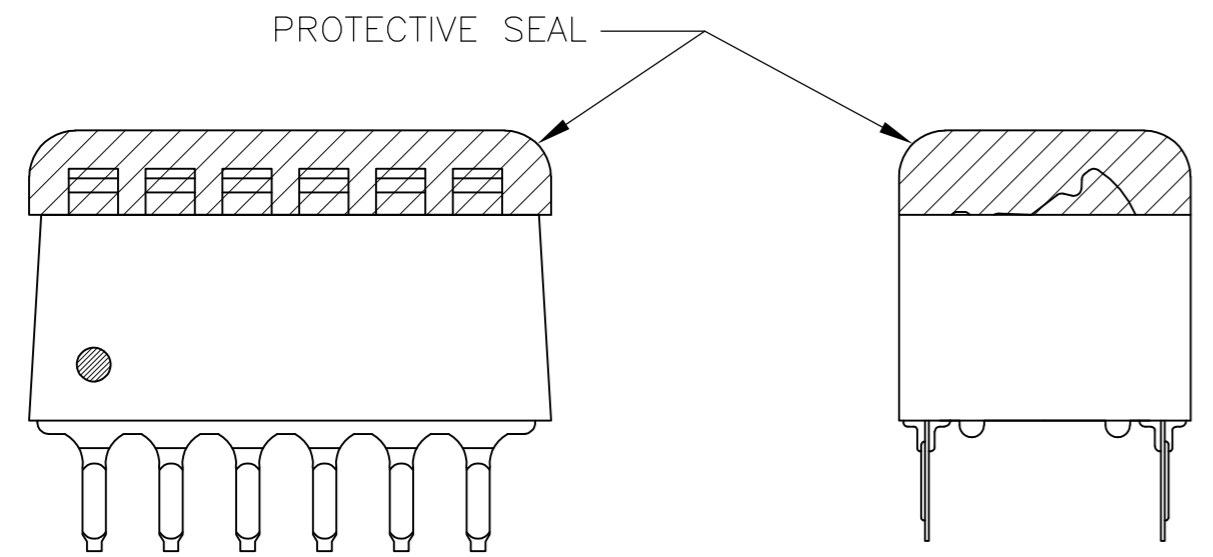


FIG 1

435166-4 SHOWN

- FOR ADDITIONAL SPECIFICATIONS SEE AMP PRODUCT SPEC 108-7519.
  - SWITCH SHOWN IN OPEN POSITION.
  - ALL CHARACTERS AND ROCKERS ARE WHITE, HOUSING IS BLACK.
  - STAMPING WILL VARY ON 2 AND 3 POSITION SIDES DUE TO SPACE RESTRICTIONS.
- △ .315 DIMENSION APPLIES AT TERMINAL TIPS. TERMINALS ARE .300 ±.010 AT MOUNTING SURFACE.
- △ STRIPPABLE TRANSPARENT SEAL, SEE FIG 1.
- △ STAMPED CUSTOMER PART NO, SEE FIG 5.
- △ NO PART NO, LOGO AND DATE CODE. SEE FIG 6.
- △ OBSOLETE PARTS: OBSOLETE CIS STREAMLINING PER D.RENAUD/D.SINISI

FIG	DESCRIPTION	DATE	DWN	APVD		
△9	OBSOLETE	FIG 8	△6	1.08	10	7-435166-4
	OBS	NONE	△8	.58	5	7-435166-3
	OBS	FIG 4		1.08	10	6-435166-0
	OBS	NONE		1.28	12	5-435166-9
	OBS			1.28	12	5-435166-7
△9	OBSOLETE			1.08	10	5-435166-5
	OBS			.98	9	5-435166-4
	OBS			.88	8	5-435166-3
△9	SUPSEDED BY 5-5435166-2			.78	7	5-435166-2
	OBS			.68	6	5-435166-1
△9	OBSOLETE			.58	5	5-435166-0
	OBS			.48	4	4-435166-9
	OBS	FIG 7		.38	3	4-435166-8
△9	SUPSEDED BY 3-435626-6			.28	2	4-435166-7
	OBS	AS SHOWN	△7	.48	4	4-435166-6
	OBS	FIG 3		.78	7	3-435166-5
	OBS	AS SHOWN		1.28	12	3-435166-2
	OBS	FIG 7		.38	3	3-435166-0
	OBS			.28	2	2-435166-9
△9	OBSOLETE	FIG 2		.88	8	2-435166-8
	OBS			1.08	10	435166-7
△9	SUPSEDED BY 1-435166-6			.98	9	435166-6
	OBS			.88	8	435166-5
	OBS			.68	6	435166-4
△9	SUPSEDED BY 435640-3			.58	5	435166-3
	OBS			.48	4	435166-2
	OBS			.78	7	435166-1

THIS DRAWING IS A CONTROLLED DOCUMENT.		DWN	17NOV89	TE Connectivity	
DIMENSIONS: INCHES		CHK	06MARGO	NAME	
TOLERANCES UNLESS OTHERWISE SPECIFIED:		APVD	07MARGO	SWITCH ASSY, DIP, TYPE C, 7000 SERIES, SPST, STANDARD	
0 PLC ± -		PRODUCT SPEC		SIZE	
1 PLC ± -		APPLICATION SPEC		CAGE CODE	
2 PLC ± -				DRAWING NO	
3 PLC ± .005				RESTRICTED TO	
4 PLC ± -				SCALE	
ANGLES ± -				SHEET	
MATERIAL		WEIGHT	-	REV	
HOUSING & ROCKERS: POLYESTER		CONTACTS: PLATED .00030 MIN GOLD IN CONTACT AREA OVER .00050 MIN NICKEL		CUSTOMER DRAWING	
FINISH		SCALE		4:1	
CONTACTS: PLATED .00030 MIN GOLD IN CONTACT AREA OVER .00050 MIN NICKEL		SHEET		1 of 1	
		REV		BB2	

## Данный компонент на территории Российской Федерации

### Вы можете приобрести в компании MosChip.

Для оперативного оформления запроса Вам необходимо перейти по данной ссылке:

<http://moschip.ru/get-element>

Вы можете разместить у нас заказ для любого Вашего проекта, будь то серийное производство или разработка единичного прибора.

В нашем ассортименте представлены ведущие мировые производители активных и пассивных электронных компонентов.

Нашей специализацией является поставка электронной компонентной базы двойного назначения, продукции таких производителей как XILINX, Intel (ex.ALTERA), Vicor, Microchip, Texas Instruments, Analog Devices, Mini-Circuits, Amphenol, Glenair.

Сотрудничество с глобальными дистрибьюторами электронных компонентов, предоставляет возможность заказывать и получать с международных складов практически любой перечень компонентов в оптимальные для Вас сроки.

На всех этапах разработки и производства наши партнеры могут получить квалифицированную поддержку опытных инженеров.

Система менеджмента качества компании отвечает требованиям в соответствии с ГОСТ Р ИСО 9001, ГОСТ РВ 0015-002 и ЭС РД 009

### Офис по работе с юридическими лицами:

105318, г.Москва, ул.Щербаковская д.3, офис 1107, 1118, ДЦ «Щербаковский»

Телефон: +7 495 668-12-70 (многоканальный)

Факс: +7 495 668-12-70 (доб.304)

E-mail: [info@moschip.ru](mailto:info@moschip.ru)

Skype отдела продаж:

moschip.ru

moschip.ru\_4

moschip.ru\_6

moschip.ru\_9