

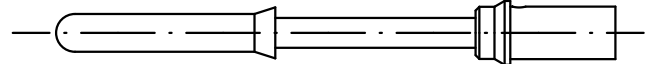
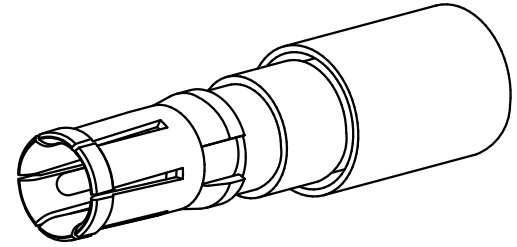
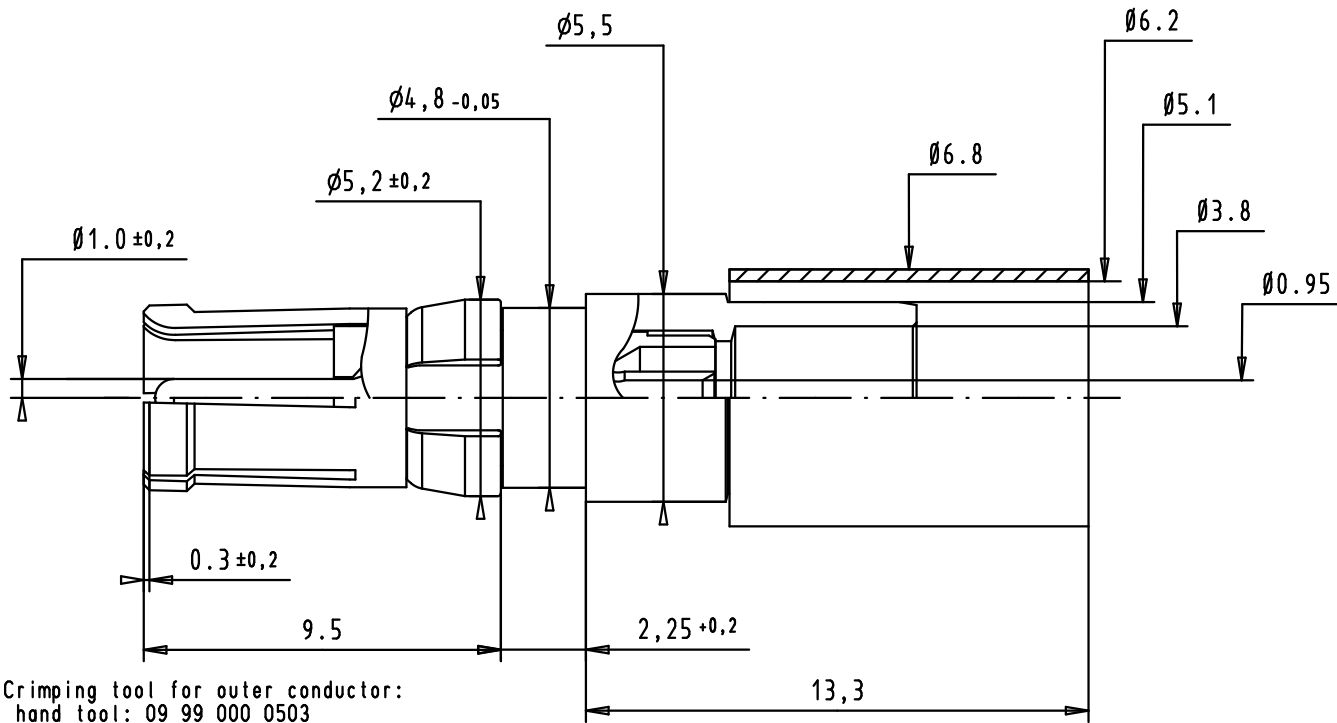
5

4

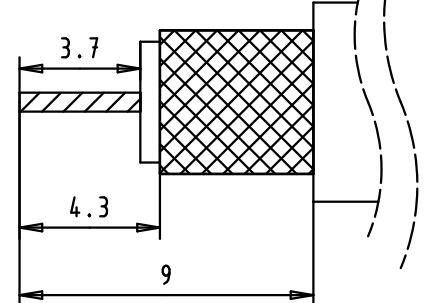
3

2

1



Cable trimming dimensions



Crimping tool for outer conductor:
hand tool: 09 99 000 0503
die: 09 99 000 0508 cavity A

Crimping tool for inner conductor:
hand tool: 09 99 000 0501
locator: 09 99 000 0507

with cables:	AWG 24
tool selections:	5

A

09691827232	Mating area	0,2 μ m Au
	Termination area	5 μ m Sn
09691825232	Mating area	0,8 μ m Au
	Termination area	0,2 μ m Au
Part Number	Outer conductor plating	



All Dimensions in mm
Original Size DIN A 4

Techn. Character.		
	Dat.	Name
Detail.	16-09-11	SD
Insp.	16-09-11	BD
Stand.		
36300	16-09-11	SD
Mod.	Dat.	Name
HARTING EURL F-95972 Paris		



Nicht tolerierte Maße/ Free size tolerances	
female coaxial contact 75 ohms cable terminations for d-sub, inner and outer conductors	
Maßstab/Scale	5 : 1
TB 09 69 182 x232	Blatt/ page 1 / 1
Sub.	

Данный компонент на территории Российской Федерации

Вы можете приобрести в компании MosChip.

Для оперативного оформления запроса Вам необходимо перейти по данной ссылке:

<http://moschip.ru/get-element>

Вы можете разместить у нас заказ для любого Вашего проекта, будь то серийное производство или разработка единичного прибора.

В нашем ассортименте представлены ведущие мировые производители активных и пассивных электронных компонентов.

Нашей специализацией является поставка электронной компонентной базы двойного назначения, продукции таких производителей как XILINX, Intel (ex.ALTERA), Vicor, Microchip, Texas Instruments, Analog Devices, Mini-Circuits, Amphenol, Glenair.

Сотрудничество с глобальными дистрибьюторами электронных компонентов, предоставляет возможность заказывать и получать с международных складов практически любой перечень компонентов в оптимальные для Вас сроки.

На всех этапах разработки и производства наши партнеры могут получить квалифицированную поддержку опытных инженеров.

Система менеджмента качества компании отвечает требованиям в соответствии с ГОСТ Р ИСО 9001, ГОСТ РВ 0015-002 и ЭС РД 009

Офис по работе с юридическими лицами:

105318, г.Москва, ул.Щербаковская д.3, офис 1107, 1118, ДЦ «Щербаковский»

Телефон: +7 495 668-12-70 (многоканальный)

Факс: +7 495 668-12-70 (доб.304)

E-mail: info@moschip.ru

Skype отдела продаж:

moschip.ru

moschip.ru_4

moschip.ru_6

moschip.ru_9