

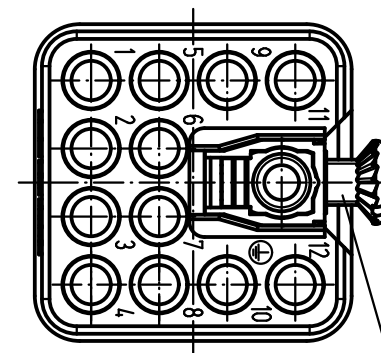
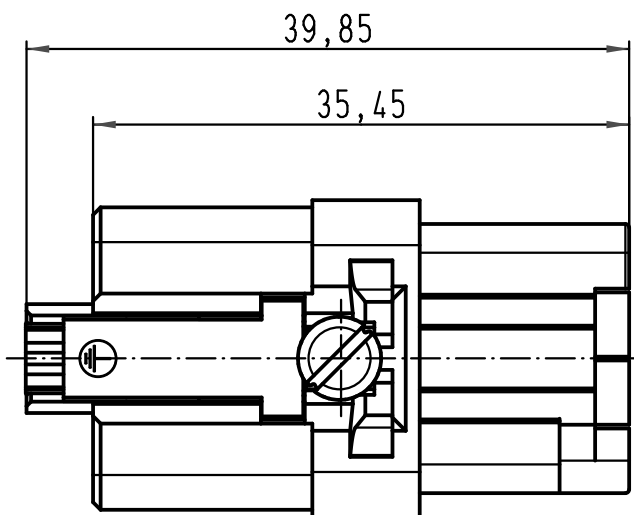
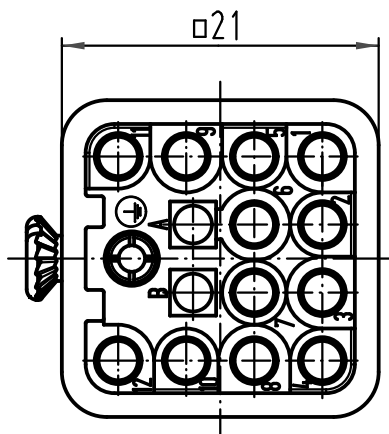
1 2 3 4 5 6

A

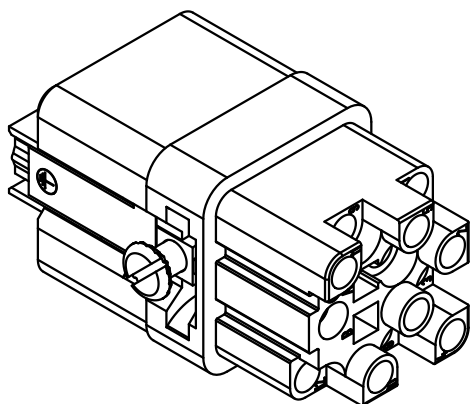
B

C

D



Senkschraube M3x6-4.8  
lose beigelegt  
countersunk screw M3x6-4.8  
separated enclosed



|   |      |                   |                                |      |   |  |
|---|------|-------------------|--------------------------------|------|---|--|
| All Dimensions in mm<br>Original Size DIN A 4 |      | Techn. Character. |                                |      | Nicht tolerierte Maß/Free size tolerances |  |
|   |      |                   | Dat.                           | Name | Maßstab/Scale<br><b>2:1</b>               | <b>Han Q12-F-QL</b><br>Buchseneinsatz 12polig<br>female insert 12poles |
|   |      | Detail.           | 25.02.10                       | Spr  |   |  |
|   |      | Insp.             |                                | Sch  |   |  |
|   |      | Stand.            |                                |      |   |  |
| A   |      |                   | HARTING Electric GmbH & Co. KG |      |   | <b>TB 09 12 012 3101</b>   |
| Mod.  | Dat. | Name              | D-32339 Espelkamp              |      |   |  |
| Sub. TB 09 12 012 3101 v. 28.01.08            |      |                   |                                |      |   | Blatt/ page  |

## Данный компонент на территории Российской Федерации

### Вы можете приобрести в компании MosChip.

Для оперативного оформления запроса Вам необходимо перейти по данной ссылке:

<http://moschip.ru/get-element>

Вы можете разместить у нас заказ для любого Вашего проекта, будь то серийное производство или разработка единичного прибора.

В нашем ассортименте представлены ведущие мировые производители активных и пассивных электронных компонентов.

Нашей специализацией является поставка электронной компонентной базы двойного назначения, продукции таких производителей как XILINX, Intel (ex.ALTERA), Vicor, Microchip, Texas Instruments, Analog Devices, Mini-Circuits, Amphenol, Glenair.

Сотрудничество с глобальными дистрибьюторами электронных компонентов, предоставляет возможность заказывать и получать с международных складов практически любой перечень компонентов в оптимальные для Вас сроки.

На всех этапах разработки и производства наши партнеры могут получить квалифицированную поддержку опытных инженеров.

Система менеджмента качества компании отвечает требованиям в соответствии с ГОСТ Р ИСО 9001, ГОСТ РВ 0015-002 и ЭС РД 009

### Офис по работе с юридическими лицами:

105318, г.Москва, ул.Щербаковская д.3, офис 1107, 1118, ДЦ «Щербаковский»

Телефон: +7 495 668-12-70 (многоканальный)

Факс: +7 495 668-12-70 (доб.304)

E-mail: [info@moschip.ru](mailto:info@moschip.ru)

Skype отдела продаж:

moschip.ru

moschip.ru\_4

moschip.ru\_6

moschip.ru\_9