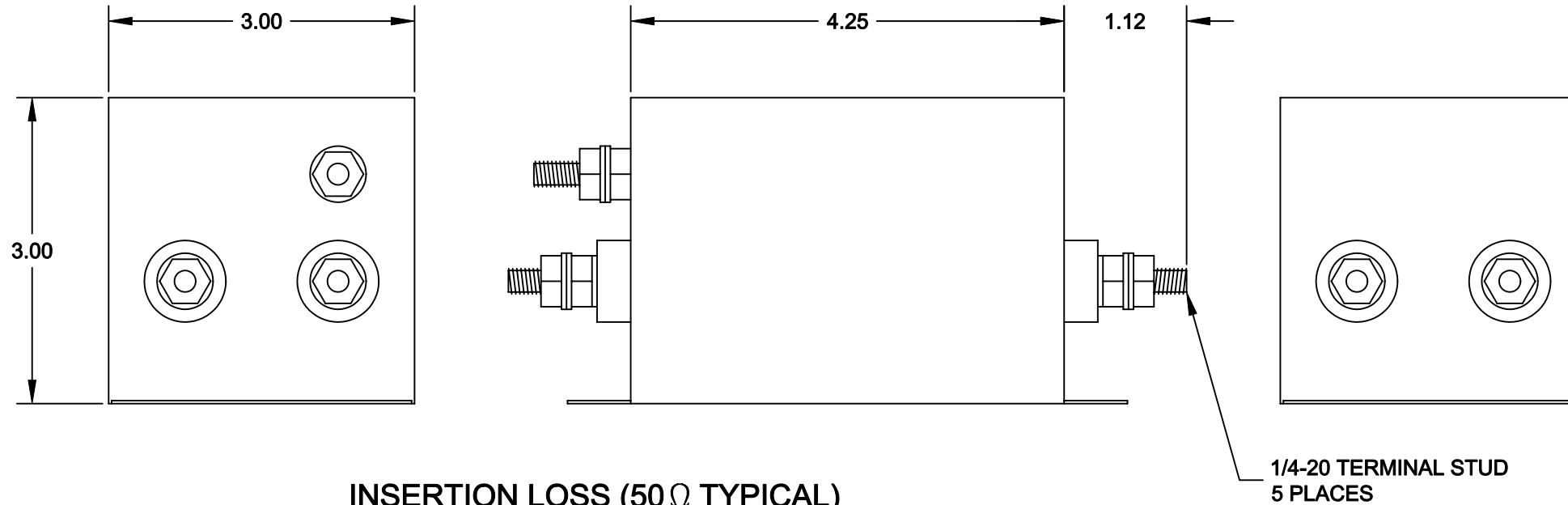
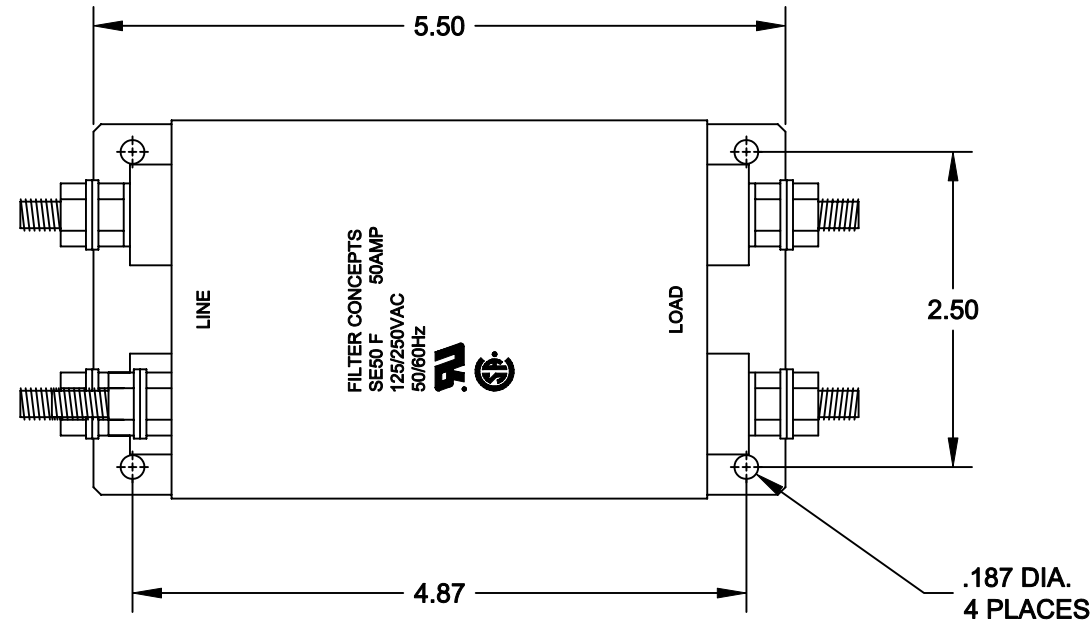


# SPECIFICATIONS

1. CASE:  
22 GA. (.030) CRS, TIN PLATED
2. RATED CURRENT:  
50A
3. RATED VOLTAGE:  
250VAC, 50/60Hz
4. TEST VOLTAGE:  
LINE TO LINE: 1.7KVDC  
LINE TO GROUND: 2.2KVDC
5. LEAKAGE CURRENT:  
1.4mA @ 250VAC, 50Hz

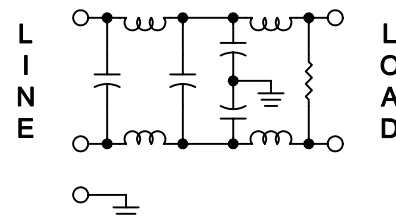
REVISION			
LTR	DESCRIPTION	DATE	APPROVED
A	INITIAL RELEASE	09-14-04	LE



## INSERTION LOSS (50Ω TYPICAL)

	.05 MHz	.15 MHz	.50 MHz	1.5 MHz	5.0 MHz	20 MHz
L/L	7 db	15 db	50 db	60 db	55 db	50 db
L/G	7 db	15 db	50 db	65 db	65 db	55 db

## SCHEMATIC



NEXT ASSY	USED ON
APPLICATION	

UNLESS OTHERWISE SPECIFIED DIMENSIONS ARE INCHES TOLERANCES ARE: FRACTIONS DECIMALS ANGLES ± .XX ±.030 ± .XXX ±.010	CONTRACT NO.	
	APPROVALS	DATE
MATERIAL	DRAWN	10-03-02
	CHECKED	09-14-04
FINISH		

<b>FILTER CONCEPTS INC.</b>		
<b>APPLICATION DRAWING</b>		
<b>SE50 F FILTER</b>		
SIZE	CODE IDENT NO.	DRAWING NO.
<b>B</b>		<b>7634</b>
SCALE	2/3	SHEET 1 OF 1

## Данный компонент на территории Российской Федерации

### Вы можете приобрести в компании MosChip.

Для оперативного оформления запроса Вам необходимо перейти по данной ссылке:

<http://moschip.ru/get-element>

Вы можете разместить у нас заказ для любого Вашего проекта, будь то серийное производство или разработка единичного прибора.

В нашем ассортименте представлены ведущие мировые производители активных и пассивных электронных компонентов.

Нашей специализацией является поставка электронной компонентной базы двойного назначения, продукции таких производителей как XILINX, Intel (ex.ALTERA), Vicor, Microchip, Texas Instruments, Analog Devices, Mini-Circuits, Amphenol, Glenair.

Сотрудничество с глобальными дистрибьюторами электронных компонентов, предоставляет возможность заказывать и получать с международных складов практически любой перечень компонентов в оптимальные для Вас сроки.

На всех этапах разработки и производства наши партнеры могут получить квалифицированную поддержку опытных инженеров.

Система менеджмента качества компании отвечает требованиям в соответствии с ГОСТ Р ИСО 9001, ГОСТ РВ 0015-002 и ЭС РД 009

### Офис по работе с юридическими лицами:

105318, г.Москва, ул.Щербаковская д.3, офис 1107, 1118, ДЦ «Щербаковский»

Телефон: +7 495 668-12-70 (многоканальный)

Факс: +7 495 668-12-70 (доб.304)

E-mail: [info@moschip.ru](mailto:info@moschip.ru)

Skype отдела продаж:

moschip.ru

moschip.ru\_4

moschip.ru\_6

moschip.ru\_9