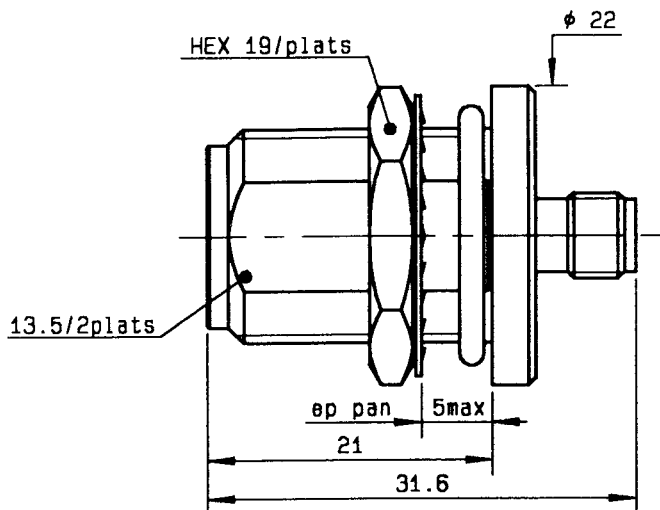
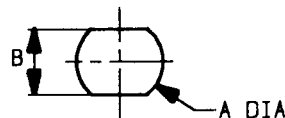


ADAPTATEUR N FEMELLE - SMA FEMELLE
A ECROU ETANCHE DE PANNEAU

Ech: 2



PERCAGE PANNEAU
MOUNTING HOLE



	MM		INCH	
	maxi	mini	maxi	mini
A	16.1	16	0.634	0.63
B	13.7	13.6	0.539	0.535

CABLES : -

CARACTERISTIQUES

IMPEDANCE CARACTERISTIQUE	50 Ω
BANDE DE FREQUENCE	0-11 GHz
TEMPERATURE D'UTILISATION	-55/+155 °C
R.O.S	1.20 + - x F(GHz)Maxi
PERTES D'INSERTION	AD \sqrt{F} (GHz) dB Maxi
TENSION DE SERVICE	500 Veff Maxi
TENSION D'ESSAI	1500 Veff mini
RESISTANCE D'ISOLEMENT	5000 M Ω mini
HERMETICITE	- Atm.cm3/s
ETANCHEITE	- Mpa
MASSE	40 g

NORMALISATION

TENUE DU CABLE EN TRACTION	-	N mini
RETENTION CONTACT CENTRAL	-	om.N mini
Axial - sens accouplement	27	N mini
Axial - autre sens	27	N mini
Couple	-	om.N mini
COUPLE DE SERRAGE RECOMMANDE	-	om.N
a l'accouplement	-	om.N
sur panneau	500	om.N
du presse etoupe	-	om.N

CONSTRUCTION

COMPOSANTS	MATERIAUX	RETELEMENTS
CORPS	LAITON	NICKEL
CONTACT DE MASSE	-	-
CONTACT CENTRAL	CUPRO BERYLLIUM	OR
ISOLANT	PTFE	-
CORPS SMA	CUPRO BERYLLIUM	NICKEL
JOINT TORIQUE	ELASTOMERE SILICONE	-
PIECES METALLIQUES	LAITON	NICKEL
-	-	-
-	-	-

IND	No MODIF	OBJET	VISA	DATE
-	-	-	-	-
-	-	-	-	-
-	-	-	-	-
9509	95.05.029	Efforts douille N Refonte N	BONOMINI	27-07-95

Creation Date 27/07/95

Verifie par Constantin

Ces renseignements sont
donnes a titre indicatif. Dans
le but constant d'ameliorer
nos produits, nous nous reser-
vons le droit d'apporter toutes
modifications jugees utiles.



101, Rue Ph. Hoffmann T.I. Ouest
93116 ROSNY/S/BOIS Cedex (France)
Tel. : (1) 48 35 35 35
Fax : (1) 48 54 63 63
Telex: Radia A 220673

Данный компонент на территории Российской Федерации

Вы можете приобрести в компании MosChip.

Для оперативного оформления запроса Вам необходимо перейти по данной ссылке:

<http://moschip.ru/get-element>

Вы можете разместить у нас заказ для любого Вашего проекта, будь то серийное производство или разработка единичного прибора.

В нашем ассортименте представлены ведущие мировые производители активных и пассивных электронных компонентов.

Нашей специализацией является поставка электронной компонентной базы двойного назначения, продукции таких производителей как XILINX, Intel (ex.ALTERA), Vicor, Microchip, Texas Instruments, Analog Devices, Mini-Circuits, Amphenol, Glenair.

Сотрудничество с глобальными дистрибьюторами электронных компонентов, предоставляет возможность заказывать и получать с международных складов практически любой перечень компонентов в оптимальные для Вас сроки.

На всех этапах разработки и производства наши партнеры могут получить квалифицированную поддержку опытных инженеров.

Система менеджмента качества компании отвечает требованиям в соответствии с ГОСТ Р ИСО 9001, ГОСТ РВ 0015-002 и ЭС РД 009

Офис по работе с юридическими лицами:

105318, г.Москва, ул.Щербаковская д.3, офис 1107, 1118, ДЦ «Щербаковский»

Телефон: +7 495 668-12-70 (многоканальный)

Факс: +7 495 668-12-70 (доб.304)

E-mail: info@moschip.ru

Skype отдела продаж:

moschip.ru

moschip.ru_4

moschip.ru_6

moschip.ru_9