

CMPD3003  
 CMPD3003A  
 CMPD3003C  
 CMPD3003S

**SURFACE MOUNT  
 LOW LEAKAGE  
 SILICON SWITCHING DIODE**



www.centrasemi.com

**DESCRIPTION:**

The CENTRAL SEMICONDUCTOR CMPD3003 series types are silicon switching diodes manufactured by the epitaxial planar process, designed for switching applications requiring an extremely low leakage diode.



**SOT-23 CASE**

The following configurations are available:

CMPD3003 SINGLE  
 CMPD3003A DUAL, COMMON ANODE  
 CMPD3003C DUAL, COMMON CATHODE  
 CMPD3003S DUAL, IN SERIES

**MARKING CODE: LLO**  
**MARKING CODE: LLA**  
**MARKING CODE: LLC**  
**MARKING CODE: LLS**

**MAXIMUM RATINGS:** ( $T_A=25^\circ\text{C}$ )

Continuous Reverse Voltage  
 Average Forward Current  
 Continuous Forward Current  
 Peak Repetitive Forward Current  
 Peak Forward Surge Current,  $t_p=1.0\mu\text{s}$   
 Peak Forward Surge Current,  $t_p=1.0\text{s}$   
 Power Dissipation  
 Operating and Storage Junction Temperature  
 Thermal Resistance

**SYMBOL**

$V_R$  180  
 $I_O$  200  
 $I_F$  600  
 $I_{FRM}$  700  
 $I_{FSM}$  2.0  
 $I_{FSM}$  1.0  
 $P_D$  350  
 $T_J, T_{stg}$  -65 to +150  
 $\theta_{JA}$  357

**UNITS**

V  
 mA  
 mA  
 mA  
 A  
 A  
 mW  
 $^\circ\text{C}$   
 $^\circ\text{C/W}$

**ELECTRICAL CHARACTERISTICS PER DIODE:** ( $T_A=25^\circ\text{C}$  unless otherwise noted)

SYMBOL	TEST CONDITIONS	MIN	MAX	UNITS
$I_R$	$V_R=125\text{V}$		1.0	nA
$I_R$	$V_R=125\text{V}, T_A=150^\circ\text{C}$		3.0	$\mu\text{A}$
$I_R$	$V_R=180\text{V}$		10	nA
$I_R$	$V_R=180\text{V}, T_A=150^\circ\text{C}$		5.0	$\mu\text{A}$
$BV_R$	$I_R=5.0\mu\text{A}$	200		V
$V_F$	$I_F=1.0\text{mA}$	0.62	0.72	V
$V_F$	$I_F=10\text{mA}$	0.72	0.83	V
$V_F$	$I_F=50\text{mA}$	0.80	0.89	V
$V_F$	$I_F=100\text{mA}$	0.83	0.93	V
$V_F$	$I_F=200\text{mA}$	0.87	1.10	V
$V_F$	$I_F=300\text{mA}$	0.90	1.15	V
$C_T$	$V_R=0, f=1.0\text{MHz}$		4.0	pF

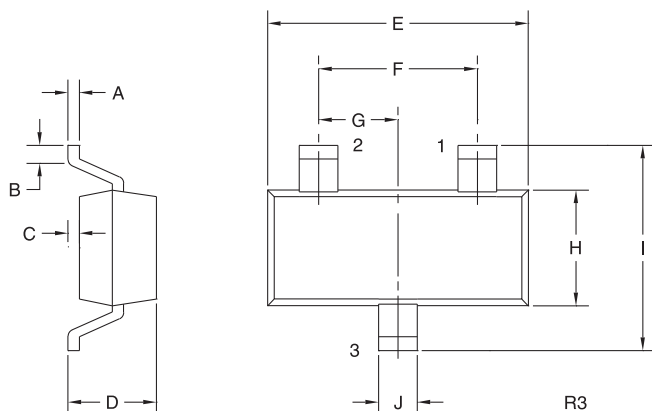
R4 (25-January 2010)

CMPD3003  
 CMPD3003A  
 CMPD3003C  
 CMPD3003S



**SURFACE MOUNT  
 LOW LEAKAGE  
 SILICON SWITCHING DIODE**

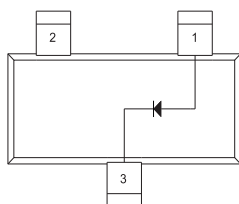
**SOT-23 CASE - MECHANICAL OUTLINE**



SYMBOL	INCHES		MILLIMETERS	
	MIN	MAX	MIN	MAX
A	0.003	0.007	0.08	0.18
B	0.006	-	0.15	-
C	-	0.005	-	0.13
D	0.035	0.043	0.89	1.09
E	0.110	0.120	2.80	3.05
F	0.075		1.90	
G	0.037		0.95	
H	0.047	0.055	1.19	1.40
I	0.083	0.098	2.10	2.49
J	0.014	0.020	0.35	0.50

SOT-23 (REV: R3)

**PIN CONFIGURATIONS**

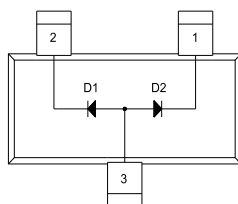


**CMPD3003**

**LEAD CODE:**

- 1) Anode
- 2) No Connection
- 3) Cathode

**MARKING CODE: LLO**

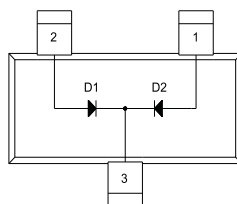


**CMPD3003A**

**LEAD CODE:**

- 1) Cathode D2
- 2) Cathode D1
- 3) Anode D1, D2

**MARKING CODE: LLA**

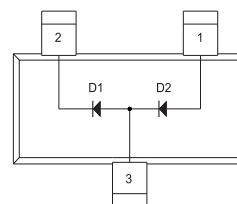


**CMPD3003C**

**LEAD CODE:**

- 1) Anode D2
- 2) Anode D1
- 3) Cathode D1, D2

**MARKING CODE: LLC**



**CMPD3003S**

**LEAD CODE:**

- 1) Anode D2
- 2) Cathode D1
- 3) Anode D1, Cathode D2

**MARKING CODE: LLS**

R4 (25-January 2010)

## Данный компонент на территории Российской Федерации

### Вы можете приобрести в компании MosChip.

Для оперативного оформления запроса Вам необходимо перейти по данной ссылке:

<http://moschip.ru/get-element>

Вы можете разместить у нас заказ для любого Вашего проекта, будь то серийное производство или разработка единичного прибора.

В нашем ассортименте представлены ведущие мировые производители активных и пассивных электронных компонентов.

Нашей специализацией является поставка электронной компонентной базы двойного назначения, продукции таких производителей как XILINX, Intel (ex.ALTERA), Vicor, Microchip, Texas Instruments, Analog Devices, Mini-Circuits, Amphenol, Glenair.

Сотрудничество с глобальными дистрибьюторами электронных компонентов, предоставляет возможность заказывать и получать с международных складов практически любой перечень компонентов в оптимальные для Вас сроки.

На всех этапах разработки и производства наши партнеры могут получить квалифицированную поддержку опытных инженеров.

Система менеджмента качества компании отвечает требованиям в соответствии с ГОСТ Р ИСО 9001, ГОСТ РВ 0015-002 и ЭС РД 009

### Офис по работе с юридическими лицами:

105318, г.Москва, ул.Щербаковская д.3, офис 1107, 1118, ДЦ «Щербаковский»

Телефон: +7 495 668-12-70 (многоканальный)

Факс: +7 495 668-12-70 (доб.304)

E-mail: [info@moschip.ru](mailto:info@moschip.ru)

Skype отдела продаж:

moschip.ru

moschip.ru\_4

moschip.ru\_6

moschip.ru\_9