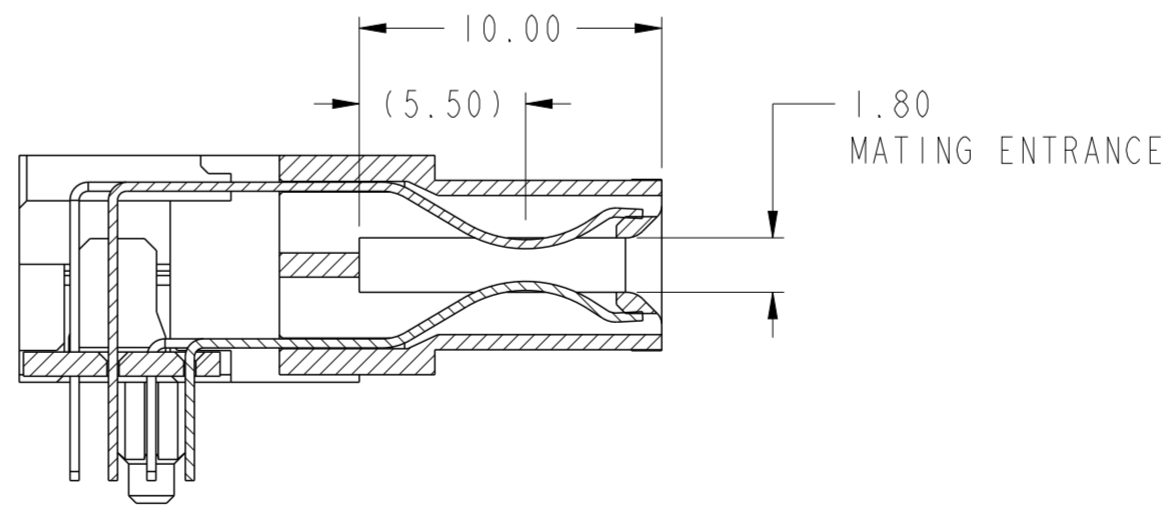


SECTION A-A  
SCALE 4:1

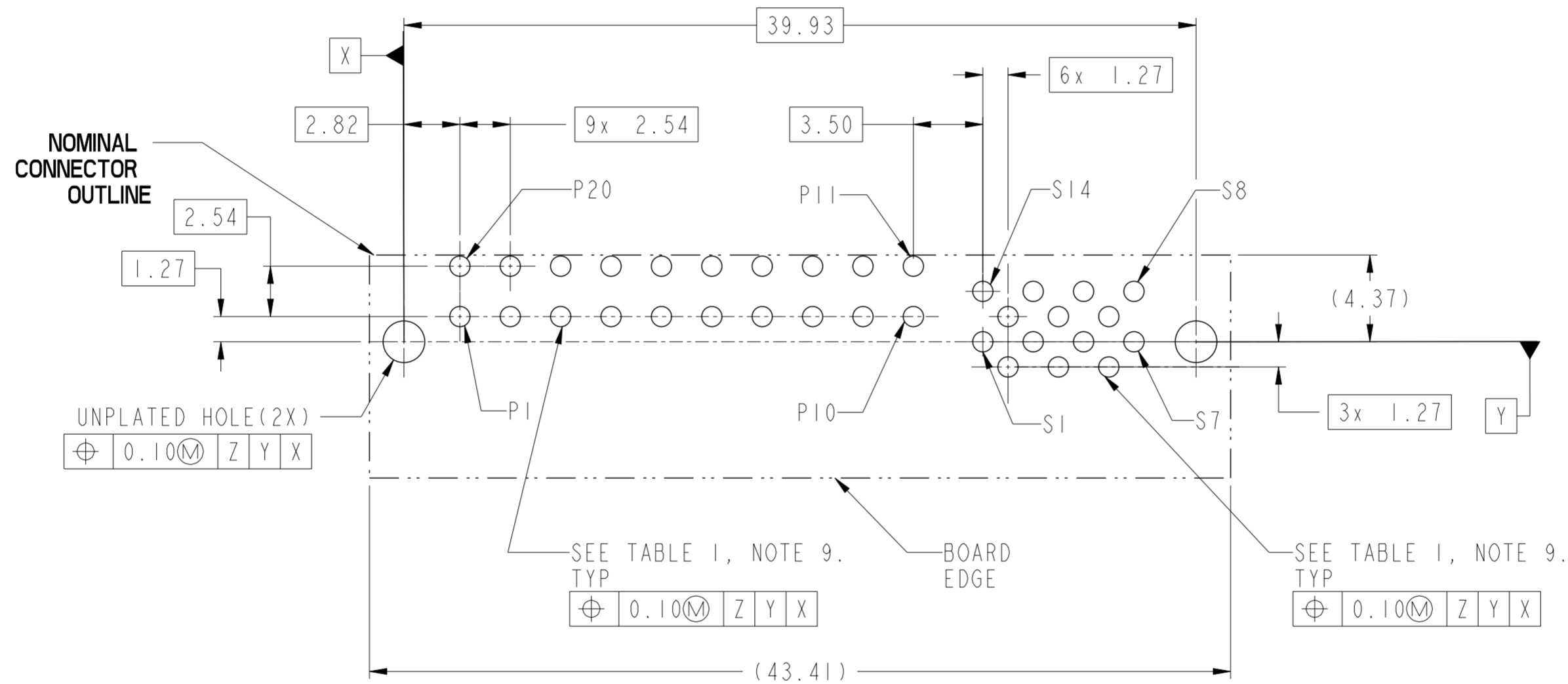


SECTION B-B  
SCALE 4:1

spec ref	-	dr	Eric Jiang	2013/05/14	projection	MM	size	A2	scale	4:1
tolerance std	ASME Y14.5	eng	Hai-Ling Liu	2014/12/04			ecn no	-	<b>Released</b>	rev <b>A</b>
TOLERANCES UNLESS OTHERWISE SPECIFIED		chr	-	product family			rel level			
surface	<input checked="" type="checkbox"/> linear <input type="checkbox"/> angular	0.X ±0.5 0.XX ±0.25 0.XXX ±0.10			R/A RECEPTACLE 20PI4S HIGH POWER CARD EDGE		dwg no 10125026	sheet 1 of 4	Product - Customer Drw	
ASME Y14.5	0° ±2°	www.fci.com	cat. no.							



CONTACT TYPE	TOP LAYER DESCRIPTION	TABLE 1 (HPCE / SOLDER TAILS) PLATED THROUGH-HOLE REQUIREMENTS				
		DRILLED HOLE DIAMETER	COPPER THICKNESS	TIN-LEAD THICKNESS	TIN THICKNESS	FINISHED HOLE DIAMETER
POWER & SIGNAL	TIN-LEAD	1.10-1.16 (1.15 DRILL)	0.025 - 0.050	0.005 - 0.015	--	0.94 - 1.10
	IMMERSION TIN	1.10-1.16 (1.15 DRILL)	0.025 - 0.050	--	0.9 - 1.5um	0.94 - 1.10
	COPPER (SEE NOTE 8)	1.10-1.16 (1.15 DRILL)	0.025 - 0.050	--	--	0.94 - 1.10

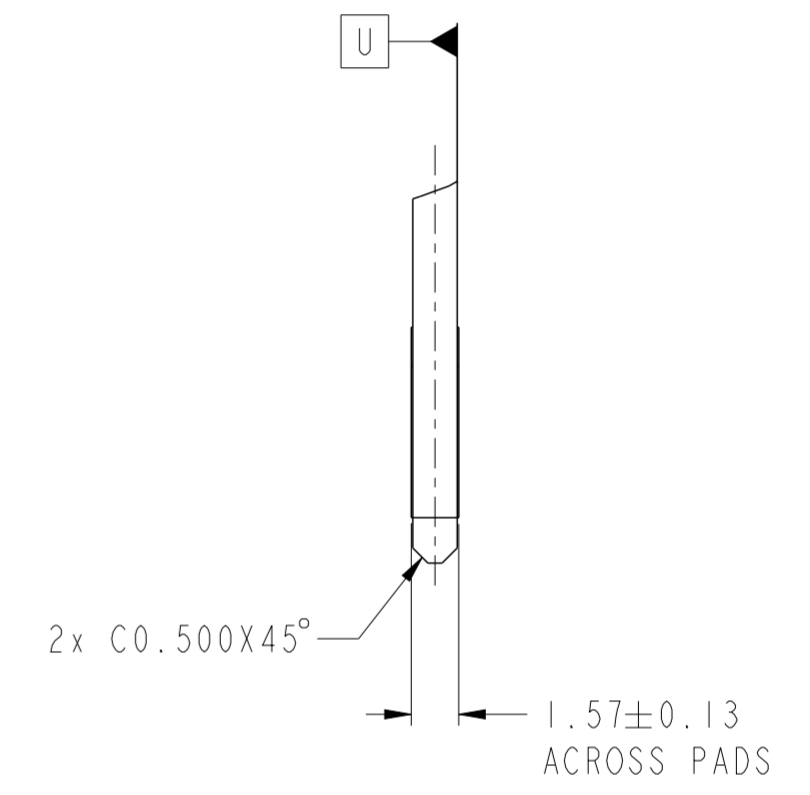
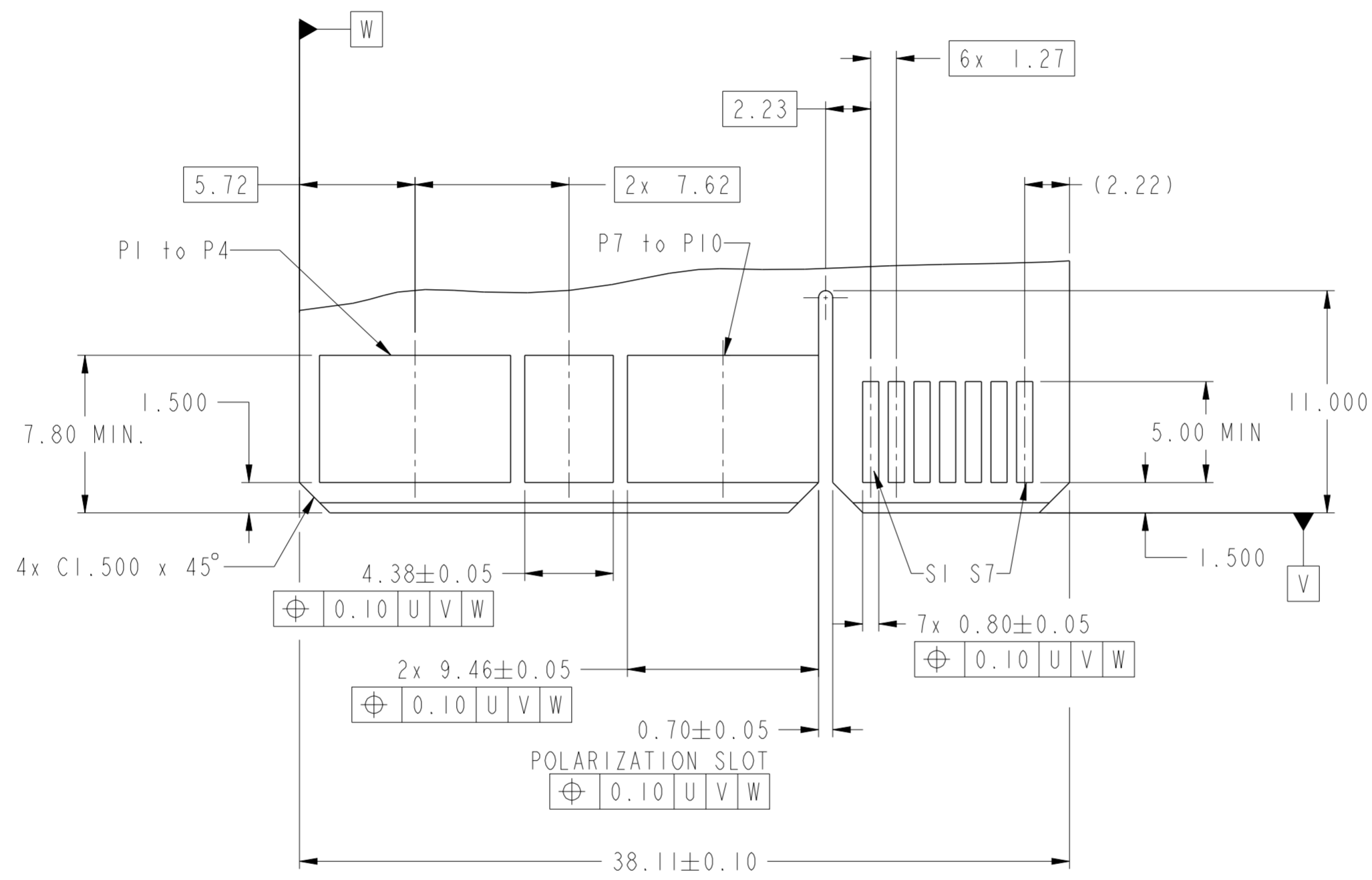


## RECOMMENDED PCB LAYOUT

dr	Eric Jiang	2013/05/14	projection	MM	size	A2	scale	4:1
eng	Hai-Ling Liu	2014/12/04			ecn no	-	rel level	Released
chr	-	-						
appr	Pei-Ming Zheng	2014/12/04	product family	R/A RECEPTACLE 20PI4S		dwg no	10125026	rev
www.fci.com			HIGH POWER CARD EDGE		A		Product - Customer Drw	
cat. no.			sheet 2 of 4		STATUS:Released		Printed: Dec 04, 2014	



Copyright FCI.



**RECOMMENDED MATING BOARD  
FOOT PRINT**

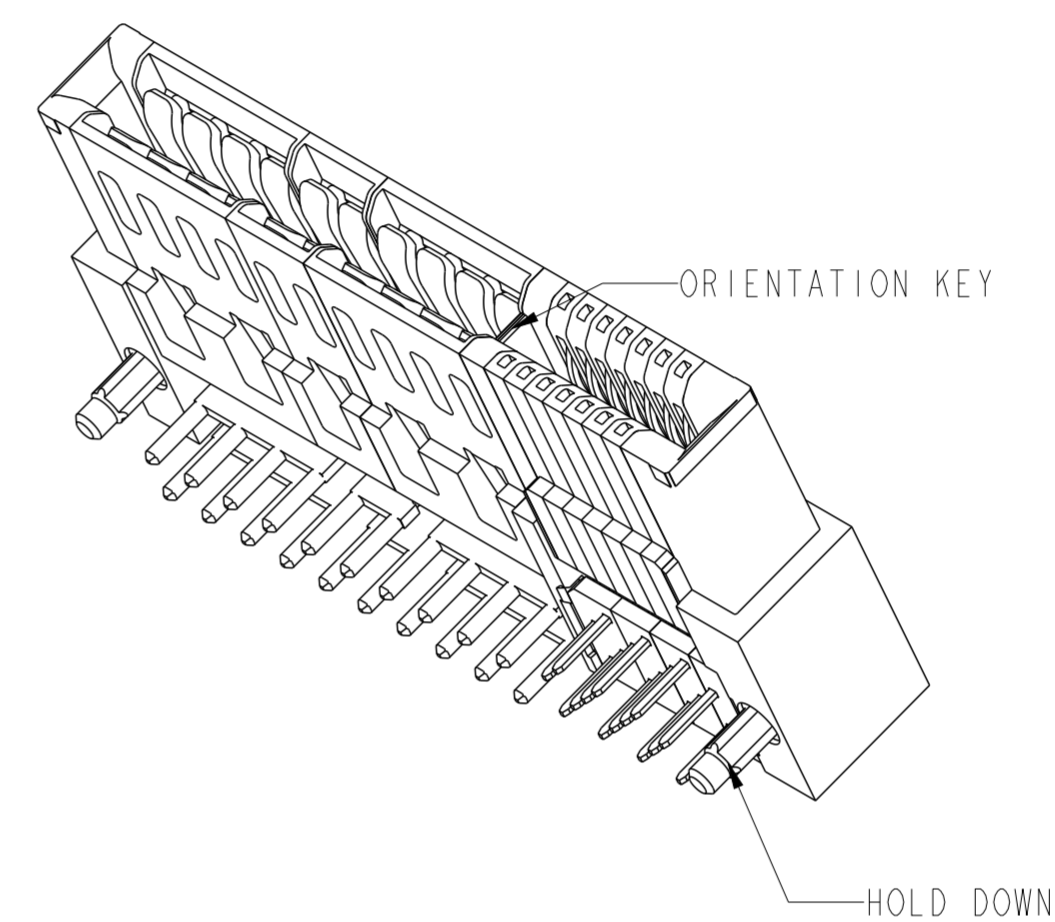
dr	Eric Jiang	2013/05/14	projection	MM	size	A2	scale	4:1
eng	Hai-Ling Liu	2014/12/04			ecn no	-	rel level	Released
chr	-	-						
appr	Pei-Ming Zheng	2014/12/04	product family					
			title R/A RECEPTACLE 20PI4S HIGH POWER CARD EDGE			dwg no 10125026		rev A
www.fci.com			cat. no.			Product - Customer Drw		sheet 3 of 4



Copyright FCI.

TABLE 2

PART NUMBER	TAIL TYPE	ORIENTATION KEY	HOLD DOWN	DIM A±0.25 TAIL LENGTH
10125026-001LF	SOLDER TAIL	YES	YES	3.25
10125026-002LF			NO	3.25
10125026-003LF			YES	2.60
10125026-004LF			NO	2.60
10125026-005LF		NO	YES	3.25
10125026-006LF			NO	3.25
10125026-007LF			YES	2.60
10125026-008LF			NO	2.60



NOTES:

1. CONNECTOR MATERIALS:  
 HOUSING: HIGH TEMPERATURE THERMAL PLASTIC, BLACK  
 UL 94V-0 COMPLIANT  
 CONTACTS: HIGH PERFORMANCE COPPER ALLOY.
2. CONTACT FINISH REF. GS-12-604 SECTION 5.2.
3. PRODUCT SPECIFICATION: GS-12-604.
4. APPLICATION SPECIFICATION: GS-20-128.
5. PRODUCT MARKING (FCI - PART NUMBER & DATE CODE) ON HOUSING IN AREA SHOWN.
6. PACKAGING MEETS FCI SPECIFICATION GS-14-937.
7. HOUSING COMPONENT WILL WITHSTAND EXPOSURE TO 260°C PEAK TEMPERATURE FOR 60 SECONDS IN A CONVECTION, INFRA-RED, OR VAPOR PHASE REFLOW OVEN.
8. COPPER PLATING THICKNESS IN CENTER OF VIA-HOLE CAN BE NO MORE THAN 0.003 LESS THAN OTHER AREAS.
9. ALL HOLE SIZES ARE FINISHED HOLE SIZES.
10. MOUNTING HOLES ARE UNPLATED  
 $\varnothing$  2.18 +/- 0.03 FOR SOLDER TAILS

dr	Eric Jiang	2013/05/14	projection	MM	size	A2	scale	4:1
eng	Hai-Ling Liu	2014/12/04			ecn no.	-	rel level	
chr	-	-			product family	Released		
appr	Pei-Ming Zheng	2014/12/04			title	R/A RECEPTACLE 20P14S		cat. no.
					dwg no.	10125026		rev
					HIGH POWER CARD EDGE		A	
www.fci.com			Product - Customer Drw		sheet 4 of 4			

Copyright FCI. FCI

## Данный компонент на территории Российской Федерации

### Вы можете приобрести в компании MosChip.

Для оперативного оформления запроса Вам необходимо перейти по данной ссылке:

<http://moschip.ru/get-element>

Вы можете разместить у нас заказ для любого Вашего проекта, будь то серийное производство или разработка единичного прибора.

В нашем ассортименте представлены ведущие мировые производители активных и пассивных электронных компонентов.

Нашей специализацией является поставка электронной компонентной базы двойного назначения, продукции таких производителей как XILINX, Intel (ex.ALTERA), Vicor, Microchip, Texas Instruments, Analog Devices, Mini-Circuits, Amphenol, Glenair.

Сотрудничество с глобальными дистрибьюторами электронных компонентов, предоставляет возможность заказывать и получать с международных складов практически любой перечень компонентов в оптимальные для Вас сроки.

На всех этапах разработки и производства наши партнеры могут получить квалифицированную поддержку опытных инженеров.

Система менеджмента качества компании отвечает требованиям в соответствии с ГОСТ Р ИСО 9001, ГОСТ РВ 0015-002 и ЭС РД 009

### Офис по работе с юридическими лицами:

105318, г.Москва, ул.Щербаковская д.3, офис 1107, 1118, ДЦ «Щербаковский»

Телефон: +7 495 668-12-70 (многоканальный)

Факс: +7 495 668-12-70 (доб.304)

E-mail: [info@moschip.ru](mailto:info@moschip.ru)

Skype отдела продаж:

moschip.ru

moschip.ru\_4

moschip.ru\_6

moschip.ru\_9