

Standard Features

- **Protection Level:** IP67 (NEMA 4X)
- **Technical:** Smooth Sidewalls
Gray or Transparent Cover
Standard or Quick Turn Screws
138 x 58 x 0.4 mm Recess in Cover
Integrated Cover Retainer
- **UL Recognized Enclosure Materials:** ABS or Polycarbonate
- **Transparent Cover Material:** Polycarbonate
- **Gasket Material:** Polyurethane
- **Color:** Light Gray
- **Material Temperature Range:** ABS
-40°C to 80°C (-40°F to 176°F)
Polycarbonate
-40°C to 120°C (-40°F to 248°F)
- **Accessories:** See section below



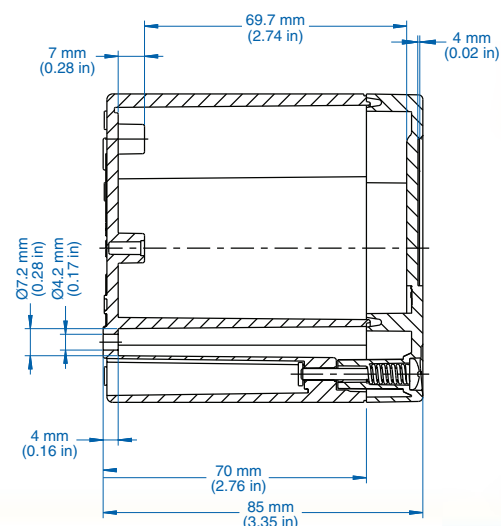
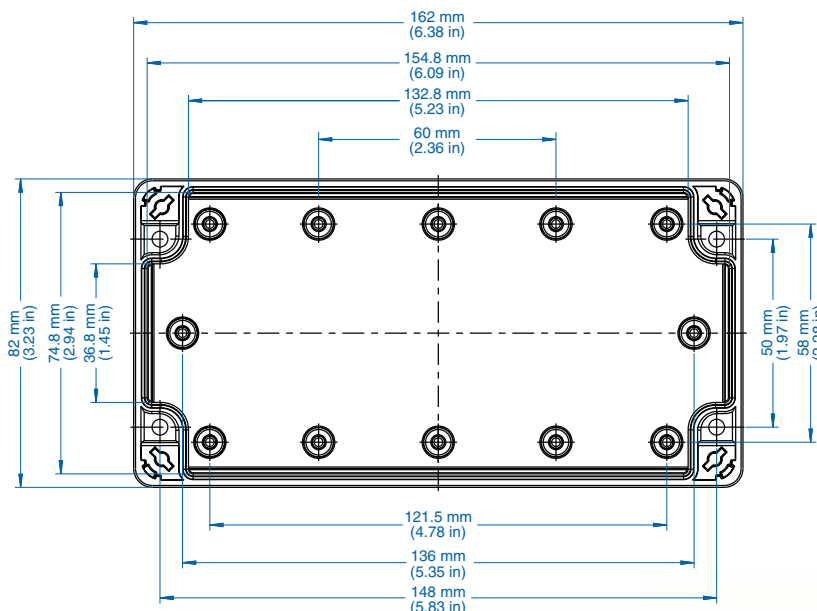
TG

| Ordering Information | Cat. No. w/ Standard Screws | Cat. No. w/ Quick Turn Screws | Type | Length | Dimensions mm (in) Width | Height | Std. Pk. |
|----------------------|-----------------------------|-------------------------------|----------------|-------------------|-----------------------------|------------------|----------|
| ABS | | | | | | | |
| Gray cover | 100-906-91 | 100-906-01 | TGABS1608-9-o | 162 mm (6.38 in.) | 82 mm (3.23 in.) | 85 mm (3.35 in.) | 1 |
| Transparent cover | 101-506-91 | 101-506-01 | TGABS1608-9-to | 162 mm (6.38 in.) | 82 mm (3.23 in.) | 85 mm (3.35 in.) | 1 |
| Polycarbonate | | | | | | | |
| Gray cover | 200-906-91 | 200-906-01 | TGPC1608-9-o | 162 mm (6.38 in.) | 82 mm (3.23 in.) | 85 mm (3.35 in.) | 1 |
| Transparent cover | 201-506-91 | 201-506-01 | TGPC1608-9-to | 162 mm (6.38 in.) | 82 mm (3.23 in.) | 85 mm (3.35 in.) | 1 |

Accessories

| Ordering Information | Cat. No. | Type | Std. Pk. |
|--------------------------|----------|------------|----------|
| Mounting Plate (plastic) | 186-006 | TGMPI-1608 | 1 |
| Mounting Plate (steel) | 187-006 | TGMPS-1608 | 1 |
| DIN Rail – TS35-146 | 198-146 | NS35-146 | 1 |
| DIN Rail - TS15-146 | 197-146 | TS15-146 | 1 |
| Mounting Tab Kit | 182-002 | TGABL | 1 |

Please refer to pages 149-152 additional accessories and detailed information



Данный компонент на территории Российской Федерации

Вы можете приобрести в компании MosChip.

Для оперативного оформления запроса Вам необходимо перейти по данной ссылке:

<http://moschip.ru/get-element>

Вы можете разместить у нас заказ для любого Вашего проекта, будь то серийное производство или разработка единичного прибора.

В нашем ассортименте представлены ведущие мировые производители активных и пассивных электронных компонентов.

Нашей специализацией является поставка электронной компонентной базы двойного назначения, продукции таких производителей как XILINX, Intel (ex.ALTERA), Vicor, Microchip, Texas Instruments, Analog Devices, Mini-Circuits, Amphenol, Glenair.

Сотрудничество с глобальными дистрибьюторами электронных компонентов, предоставляет возможность заказывать и получать с международных складов практически любой перечень компонентов в оптимальные для Вас сроки.

На всех этапах разработки и производства наши партнеры могут получить квалифицированную поддержку опытных инженеров.

Система менеджмента качества компании отвечает требованиям в соответствии с ГОСТ Р ИСО 9001, ГОСТ РВ 0015-002 и ЭС РД 009

Офис по работе с юридическими лицами:

105318, г.Москва, ул.Щербаковская д.3, офис 1107, 1118, ДЦ «Щербаковский»

Телефон: +7 495 668-12-70 (многоканальный)

Факс: +7 495 668-12-70 (доб.304)

E-mail: info@moschip.ru

Skype отдела продаж:

moschip.ru

moschip.ru_4

moschip.ru_6

moschip.ru_9