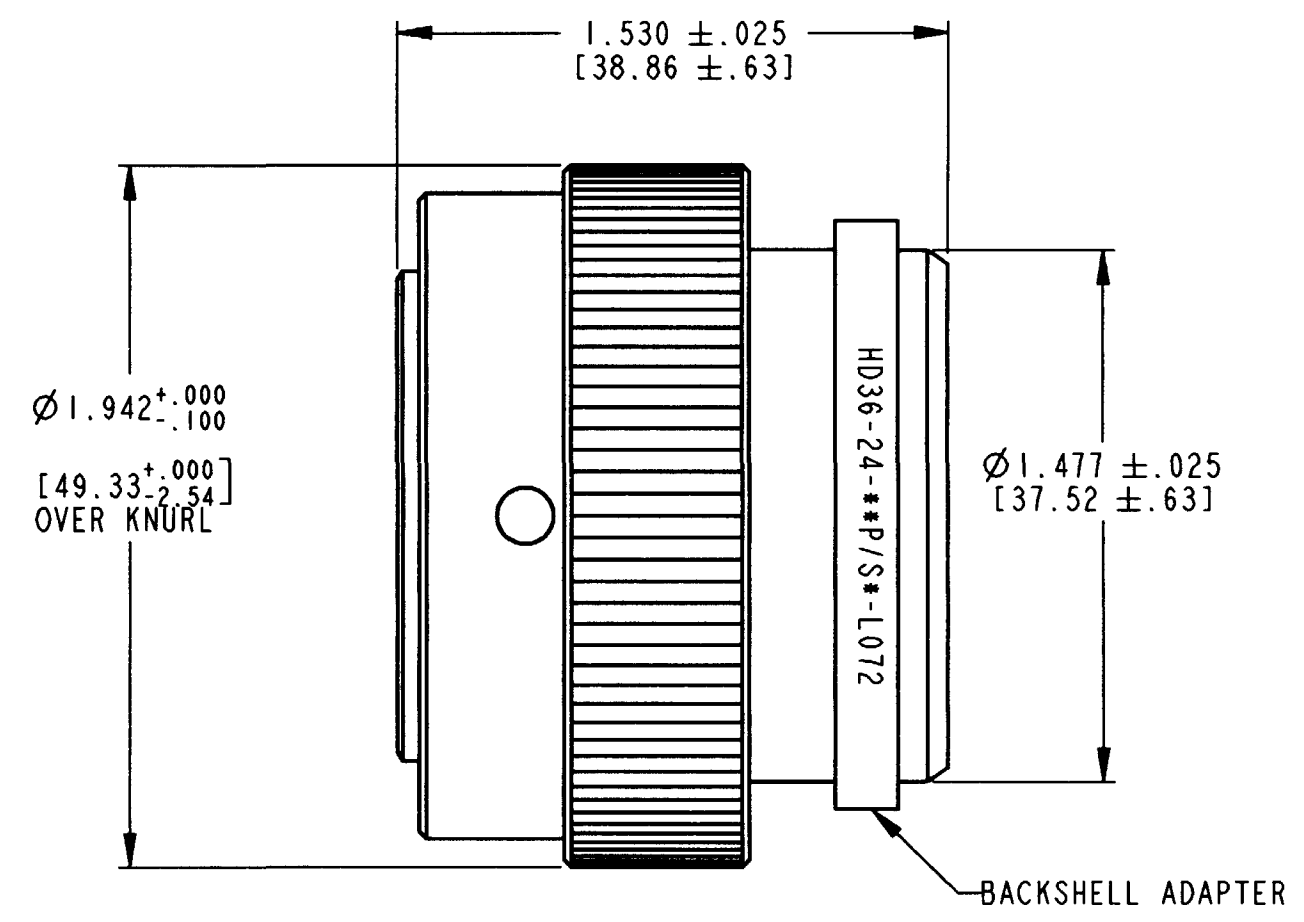
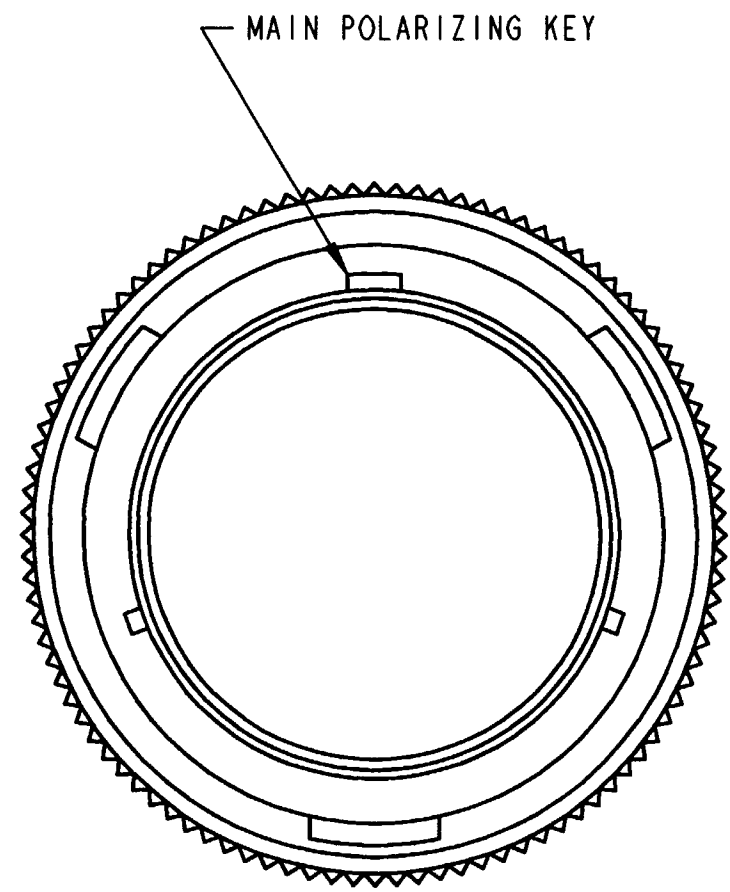


REV A	HD36-24-##P/S*-L072	REVISIONS		
	SYM	DESCRIPTION	DATE	APPROVED
	NC	NEW RELEASE PER E.O. P17174	3/7/01	R.D.R.
	A	REVISED PER E.O. P17321	7-9-01	RDR



- NOTES:
1. CONSULT THE FACTORY FOR ELECTRICAL AND MATERIAL SPECIFICATIONS.
 2. DIMENSIONS ARE IN INCHES [MILLIMETERS].
 3. FOR PERFORMANCE AND APPLICATION CHARACTERISTICS SEE ENVELOPE DRAWING 0425-016-0000.
 4. FOR ARRANGEMENT OF CONTACT LOCATION SEE ENVELOPE DRAWING 0425-014-2400.
 5. FOR CONTACT AND WIRE PERFORMANCE AND APPLICATION CHARACTERISTICS SEE ENVELOPE DWG. 0425-015-0000.
 6. BACKSHELL ADAPTER TO BE PRESSED ONTO CONNECTOR ASSEMBLY PER DETAIL.
 7. THIS CONNECTOR MATES WITH HD34-24-##S/P*-####.
 *=SEAL DESIGNATION, **=NUMBER OF CAVITIES,
 ####=MODIFICATION DESIGNATION.

SIGNATURE & DATE		PLUG CONNECTOR SHELL SIZE 24 BAYONET COUPLING HD30 SERIES - L072 MOD ENVELOPE	CP	MATL. CODE
DR	A. ROLINSKI 3/6/01		The Deutsch Company DEUTSCH I.P.D. 37140 INDUSTRIAL AVE. HEMET, CALIF. 92343	
CHK	[Signature] 7/2/01		B	HD36-24-##P/S*-L072
PE	A. Robinson 7/2/01		DWG SIZE	CODE 11139 SHEET 1 OF 1
APPD	[Signature] 9-01	SCALE	NONE	WT

Данный компонент на территории Российской Федерации

Вы можете приобрести в компании MosChip.

Для оперативного оформления запроса Вам необходимо перейти по данной ссылке:

<http://moschip.ru/get-element>

Вы можете разместить у нас заказ для любого Вашего проекта, будь то серийное производство или разработка единичного прибора.

В нашем ассортименте представлены ведущие мировые производители активных и пассивных электронных компонентов.

Нашей специализацией является поставка электронной компонентной базы двойного назначения, продукции таких производителей как XILINX, Intel (ex.ALTERA), Vicor, Microchip, Texas Instruments, Analog Devices, Mini-Circuits, Amphenol, Glenair.

Сотрудничество с глобальными дистрибьюторами электронных компонентов, предоставляет возможность заказывать и получать с международных складов практически любой перечень компонентов в оптимальные для Вас сроки.

На всех этапах разработки и производства наши партнеры могут получить квалифицированную поддержку опытных инженеров.

Система менеджмента качества компании отвечает требованиям в соответствии с ГОСТ Р ИСО 9001, ГОСТ РВ 0015-002 и ЭС РД 009

Офис по работе с юридическими лицами:

105318, г.Москва, ул.Щербаковская д.3, офис 1107, 1118, ДЦ «Щербаковский»

Телефон: +7 495 668-12-70 (многоканальный)

Факс: +7 495 668-12-70 (доб.304)

E-mail: info@moschip.ru

Skype отдела продаж:

moschip.ru

moschip.ru_4

moschip.ru_6

moschip.ru_9