

SAFETY ORGANIZATION(S):

THIS FILTER HAS BEEN FORMALLY RECOGNIZED, CERTIFIED OR APPROVED BY THE LISTED AGENCY. THEREFORE, ALL TEST/REQUIREMENTS SPECIFIED IN THE LATEST REVISION OF THE FOLLOWING AGENCY STANDARDS HAVE BEEN MET.

- UL 544
- CSA 22.2, NO. 0, 0.4, B
- VDE 0565-3
- UL RECOGNIZED
- CSA CERTIFIED
- VDE APPROVED
- SEV APPROVAL PENDING

OPERATING SPECIFICATIONS:

- LINE VOLTAGE/CURRENT, 10 AMP., 120/250 VAC
- 8 AMP./40°C, 250 VAC
- 50-60Hz
- LINE FREQUENCY, 2µA @ 120V 60HZ
- MAX. LEAKAGE CURRENT, EACH LINE TO GROUND 5µA @ 250V 50HZ
- OPERATING AMBIENT TEMP. RANGE, -10°C TO +40°C @ RATED CURRENT, I_r

IN AN AMBIENT, T_a, HIGHER THAN 40°C, THE MAXIMUM OPERATING CURRENT, I_o, IS AS FOLLOWS:

$$I_o = I_r \sqrt{\frac{85 - T_a}{45}}$$

RELIABILITY SPECIFICATIONS:

- STORAGE TEMPERATURE, -25°C TO +85°C
- HUMIDITY, 21 DAYS @ 40°C 95% RH
- CURRENT OVERLOAD TEST, 6 TIMES RATED CURRENT FOR 8 SECONDS

TEST SPECIFICATIONS:

- INDUCTANCE, L-9.5mH NOMINAL
- CAPACITANCE, (MEASURED @ 1 KHZ, 0.25 VAC MAX., 25°C ±1°C) N-9.57mH NOMINAL
- LINE TO LINE, 1.77µF ±20%

- DISCHARGE RESISTOR, 165KΩ
- LINE/GROUND AND LINE/LINE, 6000 MΩ (MIN) AT 100 VDC
- INSULATION RESISTANCE, 20°C AND 50% RH
- (W/O DISCHARGE RESISTOR)

RECOMMENDED RECEIVING INSPECTION HIPOT:

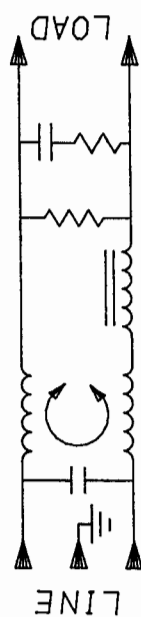
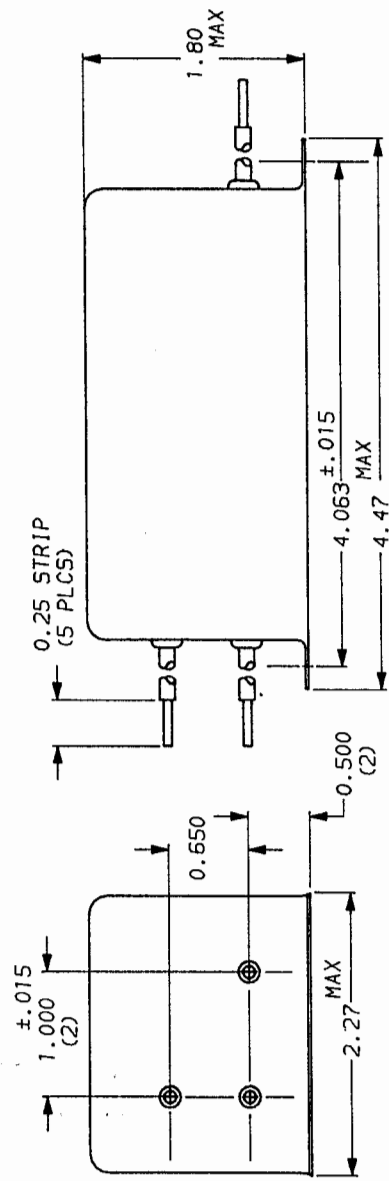
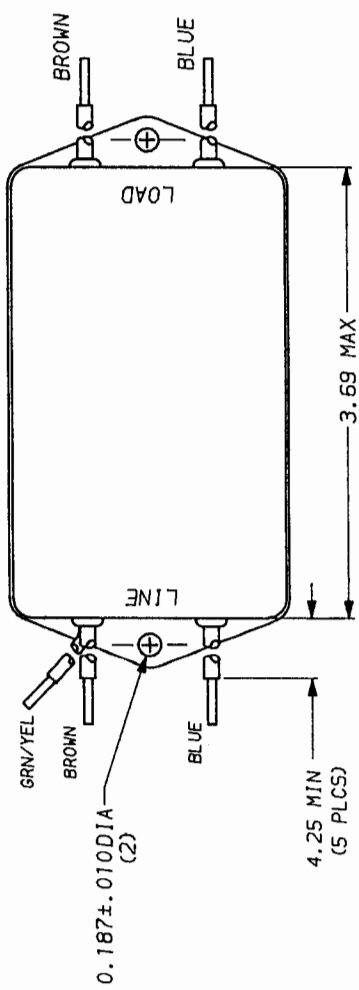
- 2250 VDC FOR 1 MINUTE
- 1450 VDC FOR 1 MINUTE
- LINE TO GROUND,
- LINE TO LINE,

FILTER APPROVAL:
 THE BEST WAY TO SELECT AND QUALIFY A FILTER IS FOR YOUR ENGINEERING TO TEST THE UNIT IN YOUR EQUIPMENT.

50n - 50n (MINIMUM) INSERTION LOSS

FREQUENCY MHz	.01	.02	.05	.15	.50	1	2	5	8	10	20	30
COMMON dB	9	15	24	36	42	34	22	11	14	12	8	8
DIFF. dB	7	8	17	52	70	70	65	55	40	35		

This document is proprietary to CORCOM INC. and is not to be reproduced nor used for manufacturing purposes except on CORCOM's order or prior written consent.



TOLERANCE EXCEPT AS NOTED
 DECIMAL, .XXX .XX .X ANGLES ± 1°
 ENGLISH, ±.025
 METRIC, ±
 MATERIAL: AS SUPPLIED

FINISH:

28 **corcom**
 LIBERTYVILLE, IL 60048

POWER LINE FILTER

SCALE: NTS 7-21-92 DRG. NO. 10EHT3.01
 DESIGNED BY: CFW
 DRAWN BY: CFW

Данный компонент на территории Российской Федерации

Вы можете приобрести в компании MosChip.

Для оперативного оформления запроса Вам необходимо перейти по данной ссылке:

<http://moschip.ru/get-element>

Вы можете разместить у нас заказ для любого Вашего проекта, будь то серийное производство или разработка единичного прибора.

В нашем ассортименте представлены ведущие мировые производители активных и пассивных электронных компонентов.

Нашей специализацией является поставка электронной компонентной базы двойного назначения, продукции таких производителей как XILINX, Intel (ex.ALTERA), Vicor, Microchip, Texas Instruments, Analog Devices, Mini-Circuits, Amphenol, Glenair.

Сотрудничество с глобальными дистрибьюторами электронных компонентов, предоставляет возможность заказывать и получать с международных складов практически любой перечень компонентов в оптимальные для Вас сроки.

На всех этапах разработки и производства наши партнеры могут получить квалифицированную поддержку опытных инженеров.

Система менеджмента качества компании отвечает требованиям в соответствии с ГОСТ Р ИСО 9001, ГОСТ РВ 0015-002 и ЭС РД 009

Офис по работе с юридическими лицами:

105318, г.Москва, ул.Щербаковская д.3, офис 1107, 1118, ДЦ «Щербаковский»

Телефон: +7 495 668-12-70 (многоканальный)

Факс: +7 495 668-12-70 (доб.304)

E-mail: info@moschip.ru

Skype отдела продаж:

moschip.ru

moschip.ru_4

moschip.ru_6

moschip.ru_9