

SAFETY ORGANIZATION(S):

THIS FILTER HAS BEEN FORMALLY RECOGNIZED, CERTIFIED OR APPROVED BY THE LISTED AGENCY. THEREFORE, ALL TEST/REQUIREMENTS SPECIFIED IN THE LATEST REVISION OF THE FOLLOWING AGENCY STANDARDS HAVE BEEN MET.

UL 544
 CSA 22.2, NO. 0, 0.4, B
 VDE 0565-3

UL RECOGNIZED
 CSA CERTIFIED
 VDE APPROVED
 SEV APPROVAL PENDING

OPERATING SPECIFICATIONS:
 LINE VOLTAGE/CURRENT:

10 AMP., 120/250 VAC
 8 AMP./40°C, 250 VAC

LINE FREQUENCY,
 MAX. LEAKAGE CURRENT, EACH
 LINE TO GROUND
 OPERATING AMBIENT TEMP. RANGE:

50-60Hz
 2µA @ 120V 60Hz
 5µA @ 250V 50Hz
 -10°C TO +40°C @ RATED CURRENT, I_r

IN AN AMBIENT, T_a, HIGHER THAN 40°C, THE MAXIMUM OPERATING CURRENT, I_o, IS AS FOLLOWS:

$$I_o = I_r \sqrt{\frac{85 - T_a}{45}}$$

RELIABILITY SPECIFICATIONS:

STORAGE TEMPERATURE:
 HUMIDITY,
 CURRENT OVERLOAD TEST,
 TEST SPECIFICATIONS:

-25°C TO +85°C
 21 DAYS @ 40°C 95% RH
 6 TIMES RATED CURRENT FOR 8 SECONDS
 L-9.5mH NOMINAL
 N-9.57mH NOMINAL
 CAPACITANCE, (MEASURED @ 1 KHz, 0.25 VAC MAX., 25°C ±1°C)
 1.77µF ±20%

DISCHARGE RESISTOR,
 LINE/GROUND AND LINE/LINE
 INSULATION RESISTANCE
 (W/O DISCHARGE RESISTOR)

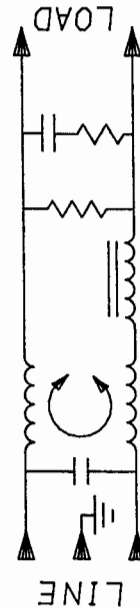
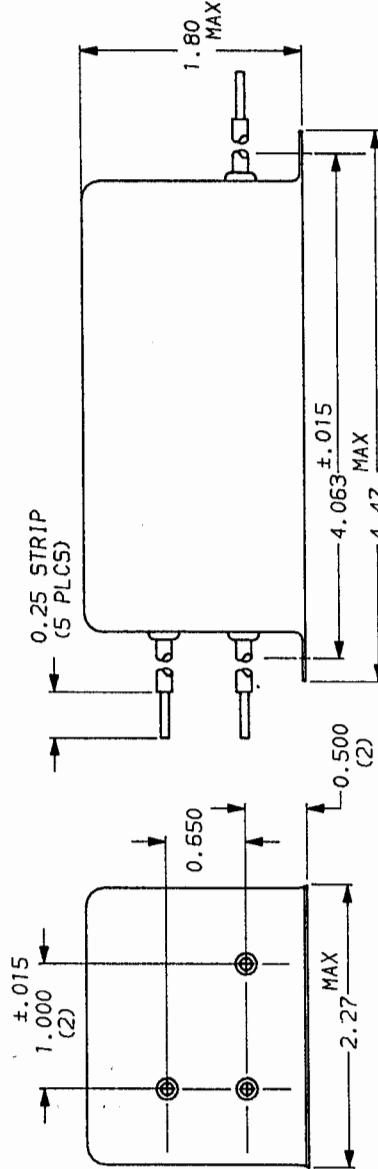
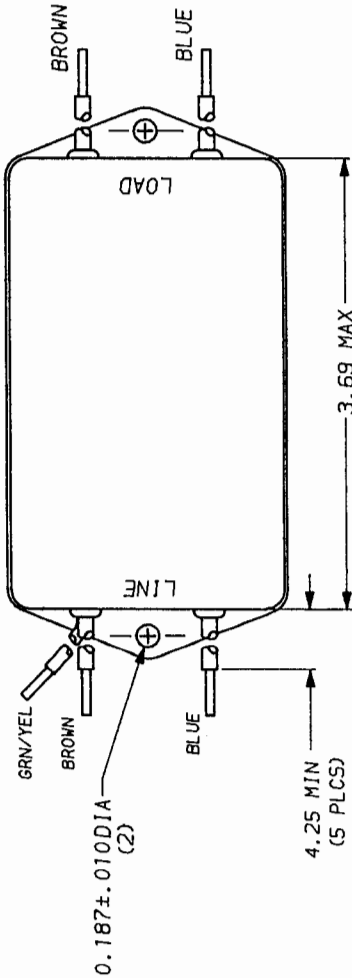
RECOMMENDED RECEIVING INSPECTION HIPOT:
 LINES TO GROUND,
 LINE TO LINE,

2250 VDC FOR 1 MINUTE
 1450 VDC FOR 1 MINUTE
 FILTER APPROVAL:
 THE BEST WAY TO SELECT AND QUALIFY A FILTER IS FOR YOUR ENGINEERING TO TEST THE UNIT IN YOUR EQUIPMENT.

TOLERANCE EXCEPT AS NOTED
 DECIMAL, .XXX .XX .X ANGLES
 ENGLISH, ±.025
 METRIC, ±

MATERIAL: AS SUPPLIED

FINISH:



50n - 50n (MINIMUM) INSERTION LOSS		
FREQUENCY MHz	COMMON dB	DIFF. dB
.01, .02, .05, .15, .50	1 2 5 8 10 20 30	
1 5 15 24 36 42 34 22 11 14 12 8 8		
7 8 17 52 70 70 65 65 55 40 35		

This document is proprietary to CORCOM INC. and is not to be reproduced nor used for manufacturing purposes except on CORCOM's order or prior written consent.

28 **corcom**
 LIBERTYVILLE, IL 60048

POWER LINE FILTER

SCALE: NTS 7-21-92
 DATE: 7-21-92
 DRW. BY: CFW
 ORIGINATOR: CFW

DRG. NO. 10EHT3.01
 REV. 01

Данный компонент на территории Российской Федерации

Вы можете приобрести в компании MosChip.

Для оперативного оформления запроса Вам необходимо перейти по данной ссылке:

<http://moschip.ru/get-element>

Вы можете разместить у нас заказ для любого Вашего проекта, будь то серийное производство или разработка единичного прибора.

В нашем ассортименте представлены ведущие мировые производители активных и пассивных электронных компонентов.

Нашей специализацией является поставка электронной компонентной базы двойного назначения, продукции таких производителей как XILINX, Intel (ex.ALTERA), Vicor, Microchip, Texas Instruments, Analog Devices, Mini-Circuits, Amphenol, Glenair.

Сотрудничество с глобальными дистрибьюторами электронных компонентов, предоставляет возможность заказывать и получать с международных складов практически любой перечень компонентов в оптимальные для Вас сроки.

На всех этапах разработки и производства наши партнеры могут получить квалифицированную поддержку опытных инженеров.

Система менеджмента качества компании отвечает требованиям в соответствии с ГОСТ Р ИСО 9001, ГОСТ РВ 0015-002 и ЭС РД 009

Офис по работе с юридическими лицами:

105318, г.Москва, ул.Щербаковская д.3, офис 1107, 1118, ДЦ «Щербаковский»

Телефон: +7 495 668-12-70 (многоканальный)

Факс: +7 495 668-12-70 (доб.304)

E-mail: info@moschip.ru

Skype отдела продаж:

moschip.ru

moschip.ru_4

moschip.ru_6

moschip.ru_9