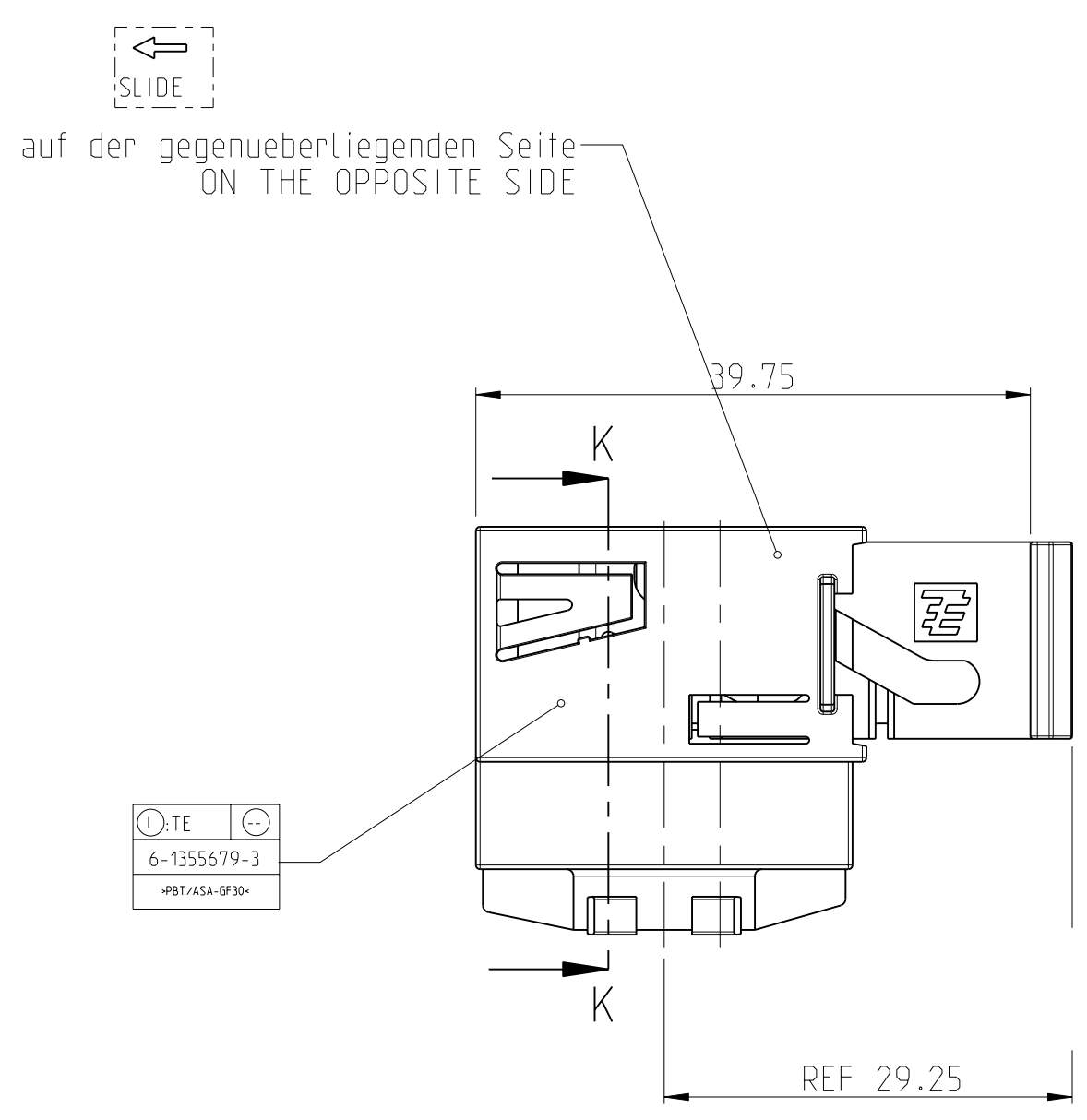
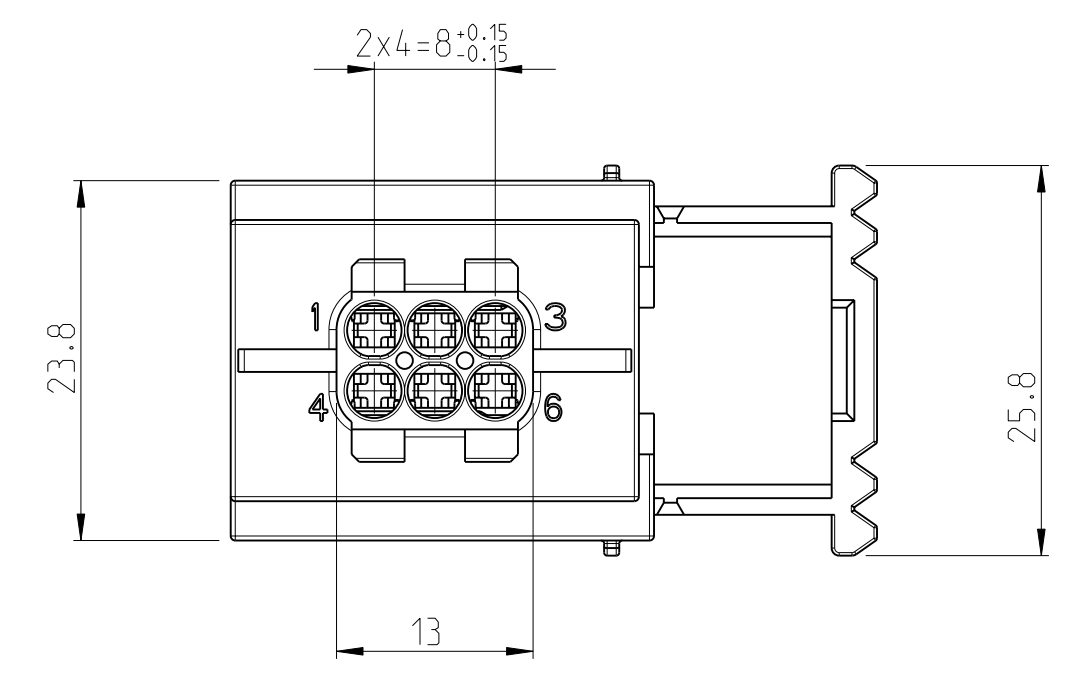
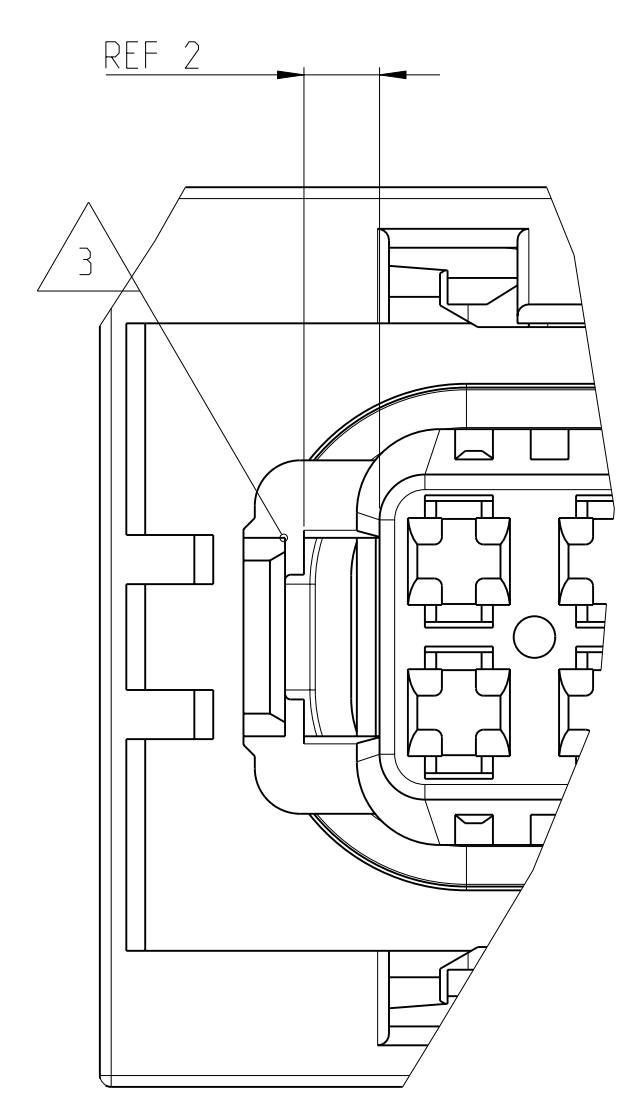
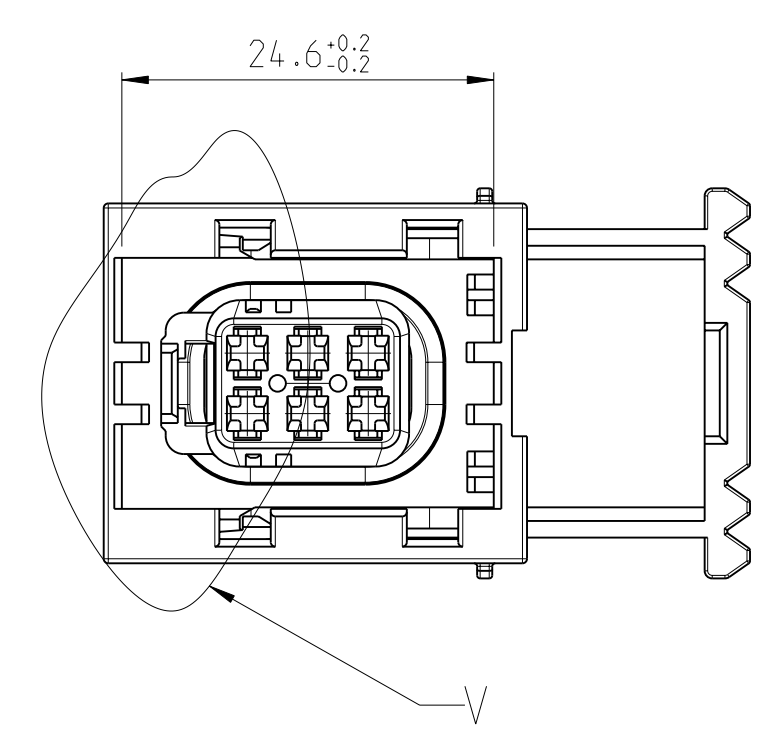
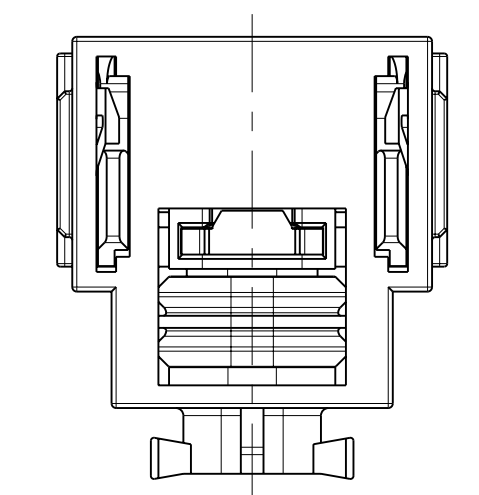
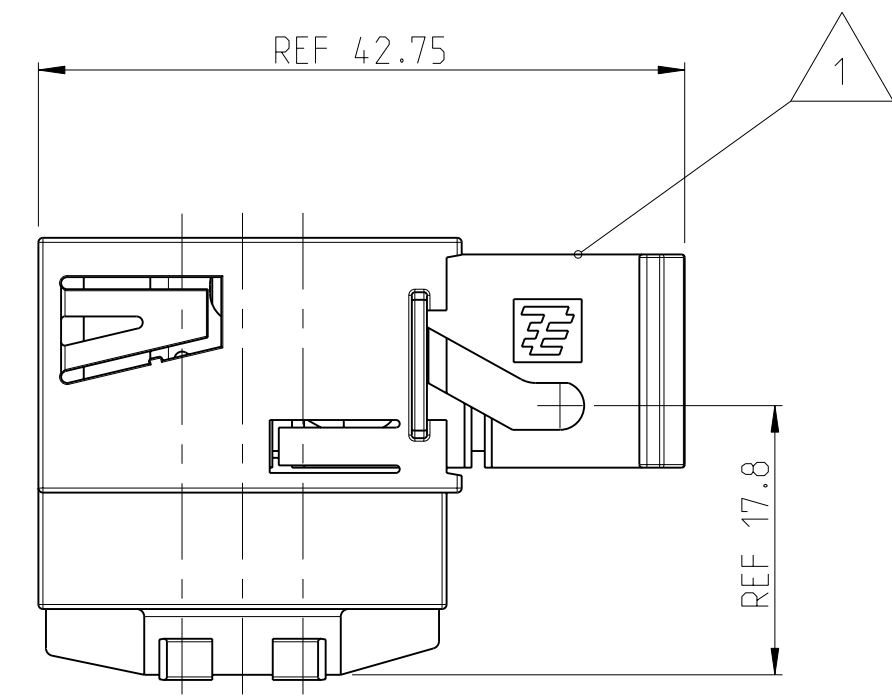
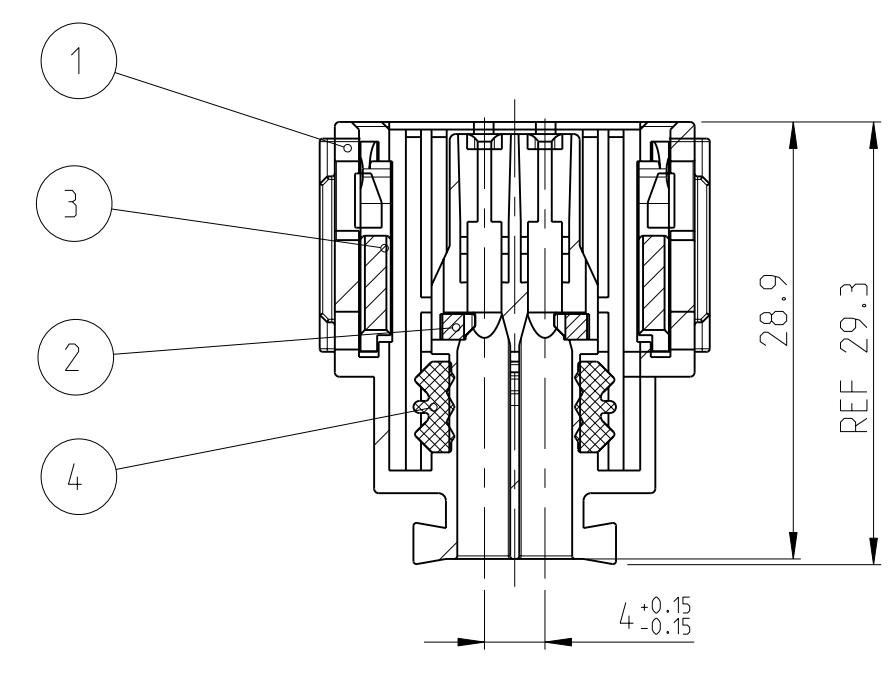


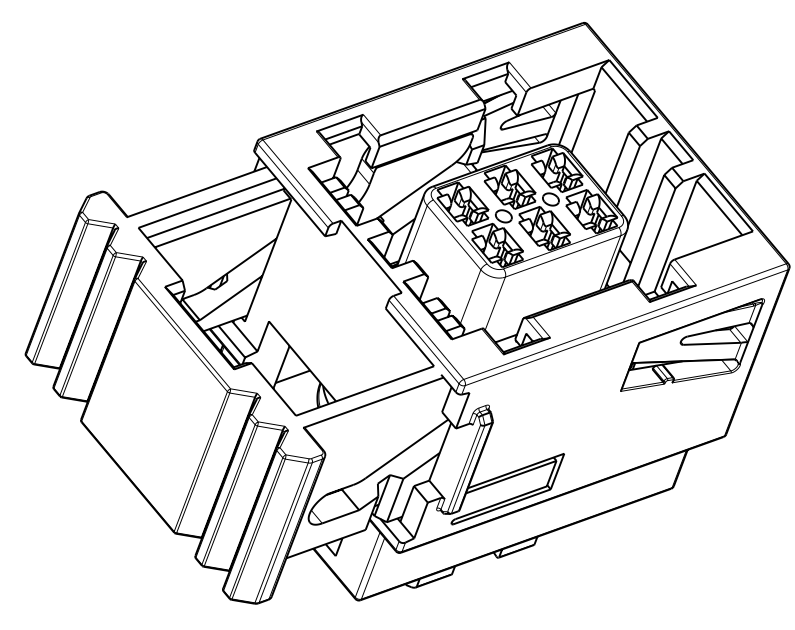
LOC	DIST	REVISIONS					
		P	LT#	DESCRIPTION	DATE	DWN	APVD
A1	-	B		New Drawing	30AUG2010	-	-



Schnitt K-K
SECTION



V
5:1



Kodierung F1 wie gezeichnet
 CODING F1 AS SHOWN
 schwarz / BLACK

Bemerkungen
NOTES

- 1 Anlieferungszustand Schieber offen
DELIVERING SLIDE IN PRELOCKED OPEN POSITION
- 2 Anschlußbauteil siehe Spezifikation 114-18339
MATING PART SEE SPEC. 114-18339
- 3 Anlieferungszustand zweite Kontaktsicherung offen
SECONDARY LOCK IN OPEN POSITION FOR DELIVERY

ORDER-NO.	REV. ASSY.	PCS.	POS.	NAME SINGLE PART	MATERIAL	SURFACE COLOUR
6-1355683-3	B	1	4	SEALING FOR 6 POS. MT3 HSG.	SILICON	ORANGE
		1	3	SLIDE FOR 6 POS. MT3 HSG.	PBT-GF15	RED
		1	2	RETAINER FOR 6 POS. MT3 HSG.	PBT-GF15	GREY
		1	1	MT3-REC.-HOUSING, 6 POS.. COD F1	PBT/ASA-GF30	BLACK

DIMENSIONS: mm		TOLERANCES UNLESS OTHERWISE SPECIFIED:		DWN F. Ullrich 30AUG2010		Tyco Electronics AMP GmbH 64625 Bensheim (Germany)	
9 PLC ±0.3		1 PLC ±0.3		CHK R. Hecker 07SEP2010		NAME MT3-REC. HOUSING, 6 POS.	
108-18664		114-18308		PRODUCT SPEC		RESTRICTED TO	
APPLICATION SPEC		WEIGHT		SCALE 2:1		SHEET 1 OF 1	
FINISH		CUSTOMER DRAW ING		A1 00779 C=1355683		REV B	

Данный компонент на территории Российской Федерации

Вы можете приобрести в компании MosChip.

Для оперативного оформления запроса Вам необходимо перейти по данной ссылке:

<http://moschip.ru/get-element>

Вы можете разместить у нас заказ для любого Вашего проекта, будь то серийное производство или разработка единичного прибора.

В нашем ассортименте представлены ведущие мировые производители активных и пассивных электронных компонентов.

Нашей специализацией является поставка электронной компонентной базы двойного назначения, продукции таких производителей как XILINX, Intel (ex.ALTERA), Vicor, Microchip, Texas Instruments, Analog Devices, Mini-Circuits, Amphenol, Glenair.

Сотрудничество с глобальными дистрибьюторами электронных компонентов, предоставляет возможность заказывать и получать с международных складов практически любой перечень компонентов в оптимальные для Вас сроки.

На всех этапах разработки и производства наши партнеры могут получить квалифицированную поддержку опытных инженеров.

Система менеджмента качества компании отвечает требованиям в соответствии с ГОСТ Р ИСО 9001, ГОСТ РВ 0015-002 и ЭС РД 009

Офис по работе с юридическими лицами:

105318, г.Москва, ул.Щербаковская д.3, офис 1107, 1118, ДЦ «Щербаковский»

Телефон: +7 495 668-12-70 (многоканальный)

Факс: +7 495 668-12-70 (доб.304)

E-mail: info@moschip.ru

Skype отдела продаж:

moschip.ru

moschip.ru_4

moschip.ru_6

moschip.ru_9