

# 10BASE-T Isolation Modules

Single Port 4.5kV SMD Package

**HALO**  
ELECTRONICS, INC.



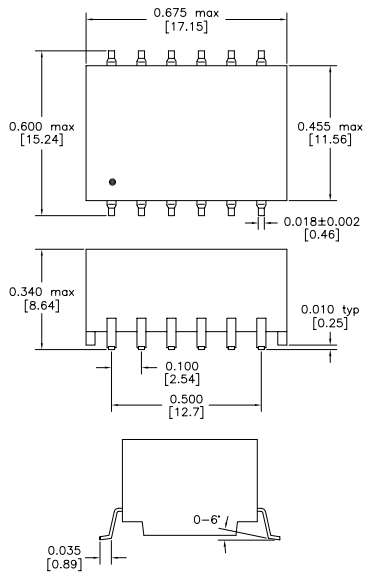
## Product Features:

- Standard series of reinforced insulation 10BASE-T isolation modules to meet the requirements of 802.3 for UTP applications requiring a high level of isolation, including telecommunications
- 4.5kV Isolation
- Patented Open Frame Construction
- UL60950, IEC60950 and EN60950 recognized

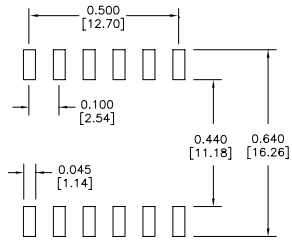
| Part Number   | Turns Ratio $\pm 3\%$<br>(1-3:12-10) / (4-6:9-7) | Pri OCL<br>( $\mu\text{H}$ ) | Cw/w<br>(pF max) | Pri DCR<br>( $\Omega$ max) | Schematic | Temp<br>Range |
|---------------|--|------------------------------|------------------|----------------------------|-----------|---------------|
| TG41-4006NCRL | (1CT:1CT) / (1CT:2.5CT)                          | 200/35 Min                   | 10               | 0.5                        | B         | -40 to +85°C  |
| TG42-4406NCRL | (1CT:1CT) / (1CT:1.41CT)                         | 140 Typ                      | 12               | 0.6                        | A         | 0 to +70°C    |
| TG43-4406NCRL | (1CT:1CT) / (1CT:1.41CT)                         | 140 Typ                      | 15               | 0.6                        | B         | 0 to +70°C    |
| TG74-4406NCRL | (1CT:1CT) / (1CT:2CT)                            | 140/25 Typ                   | 15               | 0.4                        | A         | 0 to +70°C    |
| TG75-4406NCRL | (1CT:1CT) / (1CT:2CT)                            | 140/25 Typ                   | 15               | 0.6                        | B         | 0 to +70°C    |
| TG92-4006NCRL | (1CT:1CT) / (1CT:2.5CT)                          | 200/35 Min                   | 15               | 0.5                        | A         | -40 to +85°C  |

# Reinforced 10BASE-T Isolation Modules

## Package NC

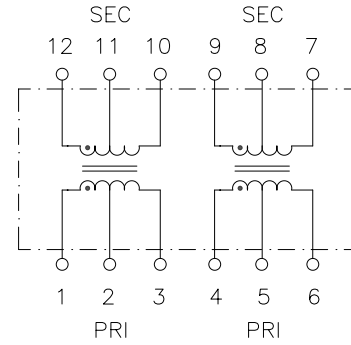


Dimensions are in inches [mm]  
Co-Planarity: 0.004 [0.10]

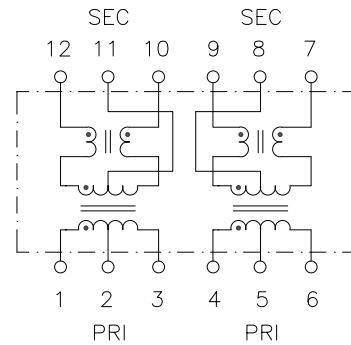


Recommended  
Solder Pad Layout

## Schematic A



## Schematic B



### US Patent Numbers

5,656,985      6,297,721 B1  
6,297,720 B1    6,320,489 B1  
6,344,785 B1    6,662,431 B1

**HALO**  
ELECTRONICS, INC.

2880 Lakeside Drive #116  
Santa Clara, CA 95054  
(650) 903-3800

[www.haloelectronics.com](http://www.haloelectronics.com)

HALO® Electronics is a leading supplier of high quality communication magnetics including signal transformers, filters, CMR chokes, PoE power transformers, DC/DC converters, and integrated Ethernet connectors. HALO's leading edge technology solutions are manufactured in ISO9001 and ISO14001 factories offering high quality products at a competitive price.

## Данный компонент на территории Российской Федерации

### Вы можете приобрести в компании MosChip.

Для оперативного оформления запроса Вам необходимо перейти по данной ссылке:

<http://moschip.ru/get-element>

Вы можете разместить у нас заказ для любого Вашего проекта, будь то серийное производство или разработка единичного прибора.

В нашем ассортименте представлены ведущие мировые производители активных и пассивных электронных компонентов.

Нашей специализацией является поставка электронной компонентной базы двойного назначения, продукции таких производителей как XILINX, Intel (ex.ALTERA), Vicor, Microchip, Texas Instruments, Analog Devices, Mini-Circuits, Amphenol, Glenair.

Сотрудничество с глобальными дистрибьюторами электронных компонентов, предоставляет возможность заказывать и получать с международных складов практически любой перечень компонентов в оптимальные для Вас сроки.

На всех этапах разработки и производства наши партнеры могут получить квалифицированную поддержку опытных инженеров.

Система менеджмента качества компании отвечает требованиям в соответствии с ГОСТ Р ИСО 9001, ГОСТ РВ 0015-002 и ЭС РД 009

### Офис по работе с юридическими лицами:

105318, г.Москва, ул.Щербаковская д.3, офис 1107, 1118, ДЦ «Щербаковский»

Телефон: +7 495 668-12-70 (многоканальный)

Факс: +7 495 668-12-70 (доб.304)

E-mail: [info@moschip.ru](mailto:info@moschip.ru)

Skype отдела продаж:

moschip.ru

moschip.ru\_4

moschip.ru\_6

moschip.ru\_9