



SIPSMT05-12 SERIES

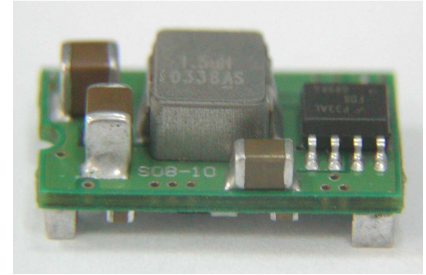
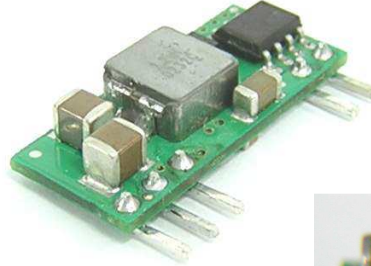
5 AMP

POL CONVERTERS



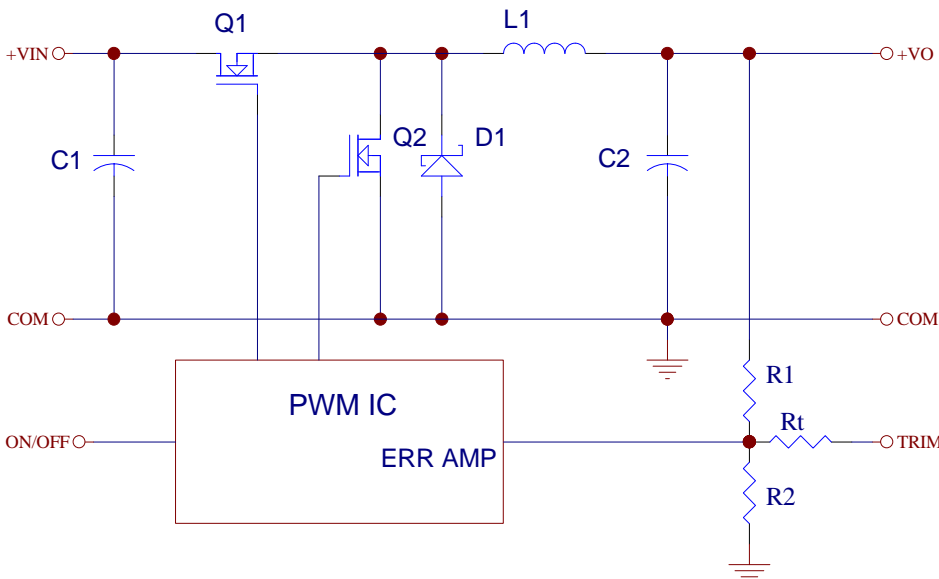
FEATURES

- * Non-isolated POL Converter
- * SIP / SMT Package
- * Output Current 5AMP
- * Input Voltage Range 8.3 –14VDC
- * Output Voltage Range 0.75-5VDC
- * High Efficiency to 92%
- * Over Temperature Protection
- * Continuous Short Circuit Protection
- * Remote ON/OFF Control
- * UL/C-UL60950 Certified



MODEL NUMBER	INPUT VOLTAGE	OUTPUT VOLTAGE	OUTPUT CURRENT	INPUT CURRENT		Efficiency (%)
				NO LOAD	FULL LOAD	
SIP05-12S05A SMT05-12S05A	8.3 – 14VDC	0.75VDC	5A	20mA	428mA	73
		1.2VDC	5A	25mA	625mA	80
		1.5VDC	5A	25mA	762mA	82
		1.8VDC	5A	30mA	893mA	84
		2.0VDC	5A	30mA	980mA	85
		2.5VDC	5A	35mA	1197mA	87
		3.3VDC	5A	45mA	1545mA	89
		5.0VDC	5A	50mA	2264mA	92

NOTE: Nominal Input Voltage 12VDC



Vo,set (V)	Rtrim (KΩ)
0.75	Open
1.2	22.33
1.5	13.0
1.8	9.0
2.0	7.4
2.5	5.0
3.3	3.12
5.0	1.47

Table 1. External Resistor Values for programming output voltage

Figure 1. Simplified Schematic

SPECIFICATIONS

All Specifications Typical At Nominal Line, Full Load, and 25°C Unless Otherwise Noted

INPUT SPECIFICATIONS:

Input Voltage Range 12V 8.3 – 14V
 Under Voltage Lock-out Power up 8.0V typ.
 Power down 7.9V typ.
 Input Filter Type Capacitive
 Positive Remote on/off Control:
 Module ON Open Circuit or = Vin
 Module OFF <0.4Vdc

OUTPUT SPECIFICATIONS:

Voltage Accuracy ±1.5% max.
 Transient Response: 50% Step Load Change <200us
 Ripple and Noise, 20MHz BW (note 3) 20mVrms, 50mVpk-pk max.
 Vo=5Vdc 45mVrms, 75mVpk-pk max.
 Temperature Coefficient ±0.03%/°C max.
 Short Circuit Protection Continuous
 Line Regulation (note 1) ±0.2% max.
 Load Regulation (note 2) ±0.5% max.
 Capacitive Load Low ESR 3000uF max.
 External Trim Adj. Range (see Table1) Vo=0.75 – 5.0Vdc
 Start up time 7ms typ.

GENERAL SPECIFICATIONS:

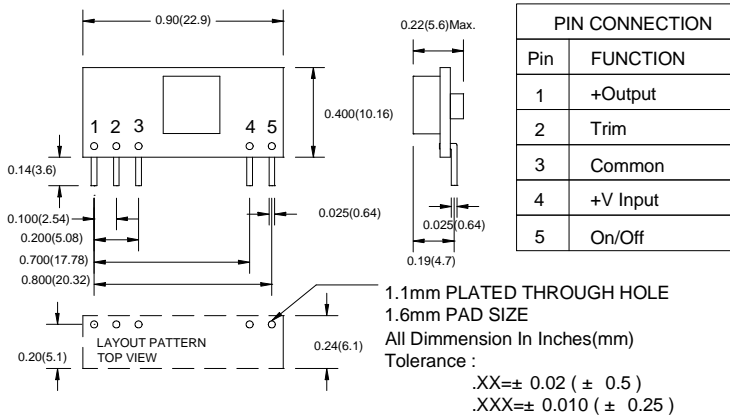
Efficiency See Table
 Isolation Voltage Non-isolation
 Switching Frequency 300KHz typ.
 Over Temperature Protection 120°C typ.
 Operating Ambient Temperature Range -40°C to +85°C
 Power Derating Curve see Figure2, 3
 Storage Temperature Range -55°C to +125°C
 MTBF MIL-STD-217F, GB, 25°C, Full Load 1.5Mhrs typ.
 Dimensions: SIP Package: 0.90x0.400x0.22 inches (22.9x10.16x5.6mm)
 SMT Package: 0.80x0.450x0.24 inches (20.3x11.43x6.09 mm)
 Structure Non-potted With Open Frame Type
 Weight 2.3g

NOTE :

1. Measured From High Line to Low Line, Vo,set=1.8Vdc
2. Measured From Full Load to Zero Load, Vo,set=3.3Vdc
3. The output noise is measured with 10uf tantalum capacitor and 1uf ceramic capacitor across output.
4. The Input Terminal Recommend to Parallel With 100uF Capacitor ESR<100mΩ to Reduce The Input Ripple Voltage
5. Suffix "N" to the Model Number with Negative Logic Remote on/off
 Model ON Open Circuit or < 0.4VDC
 Module OFF >+2.8VDC to Vin

Dimensions:

SIP Packages



SMT Packages

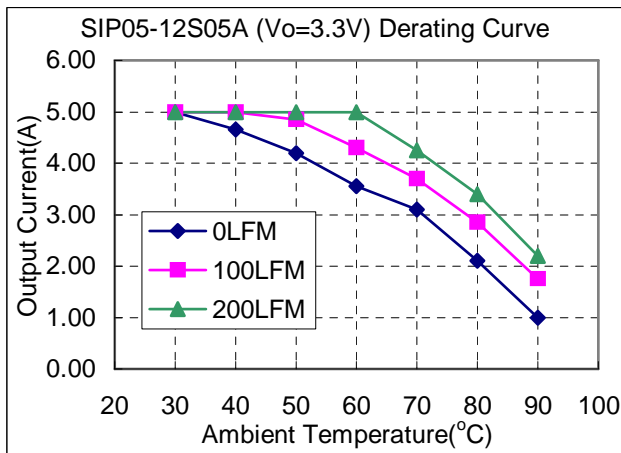
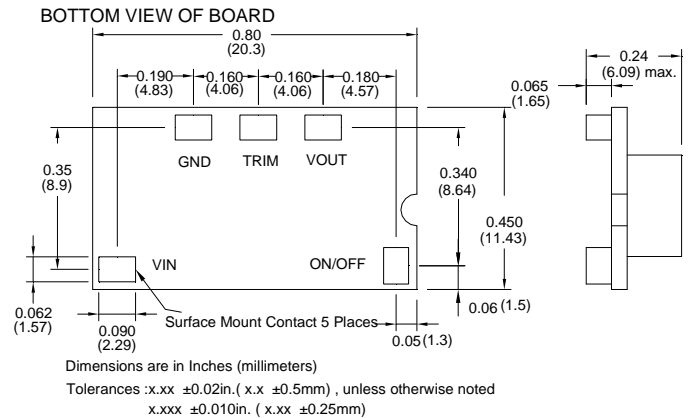


Figure2. Typical Power De-rating for 12V IN 3.3Vout

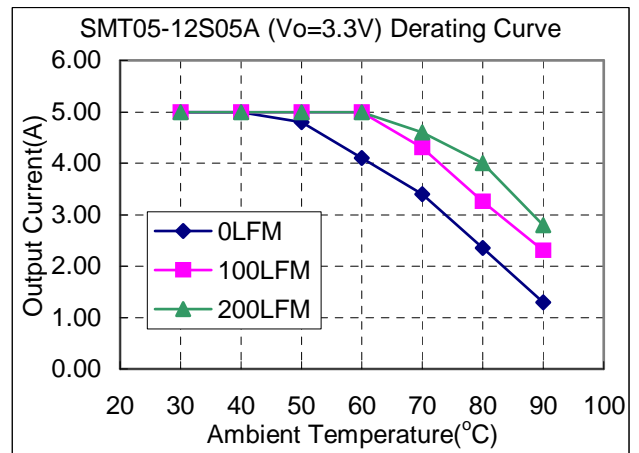


Figure3. Typical Power De-rating for 12V IN 3.3Vout

Данный компонент на территории Российской Федерации

Вы можете приобрести в компании MosChip.

Для оперативного оформления запроса Вам необходимо перейти по данной ссылке:

<http://moschip.ru/get-element>

Вы можете разместить у нас заказ для любого Вашего проекта, будь то серийное производство или разработка единичного прибора.

В нашем ассортименте представлены ведущие мировые производители активных и пассивных электронных компонентов.

Нашей специализацией является поставка электронной компонентной базы двойного назначения, продукции таких производителей как XILINX, Intel (ex.ALTERA), Vicor, Microchip, Texas Instruments, Analog Devices, Mini-Circuits, Amphenol, Glenair.

Сотрудничество с глобальными дистрибьюторами электронных компонентов, предоставляет возможность заказывать и получать с международных складов практически любой перечень компонентов в оптимальные для Вас сроки.

На всех этапах разработки и производства наши партнеры могут получить квалифицированную поддержку опытных инженеров.

Система менеджмента качества компании отвечает требованиям в соответствии с ГОСТ Р ИСО 9001, ГОСТ РВ 0015-002 и ЭС РД 009

Офис по работе с юридическими лицами:

105318, г.Москва, ул.Щербаковская д.3, офис 1107, 1118, ДЦ «Щербаковский»

Телефон: +7 495 668-12-70 (многоканальный)

Факс: +7 495 668-12-70 (доб.304)

E-mail: info@moschip.ru

Skype отдела продаж:

moschip.ru

moschip.ru_4

moschip.ru_6

moschip.ru_9