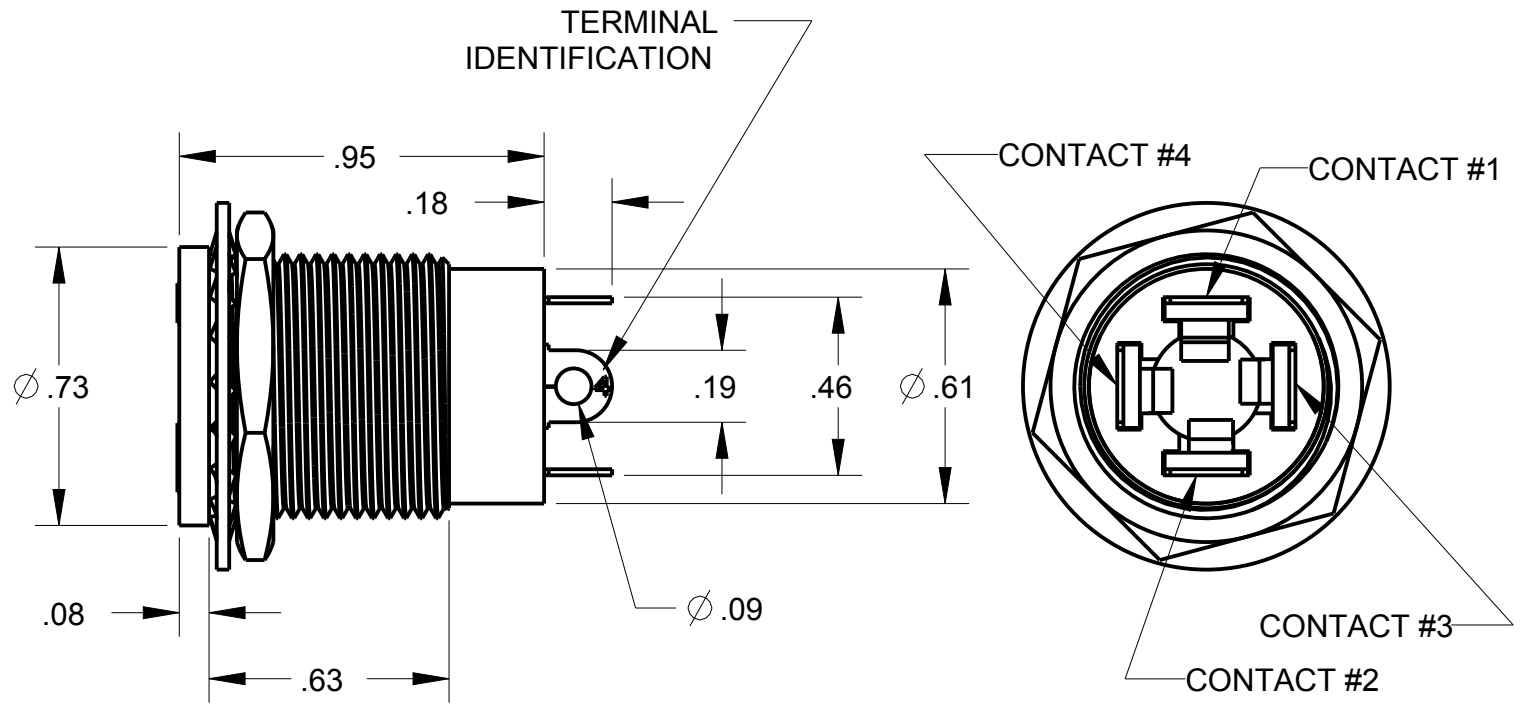
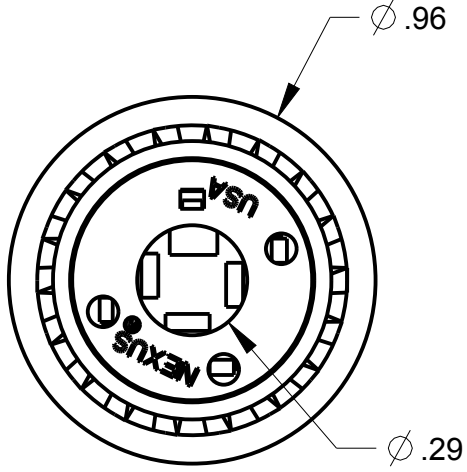
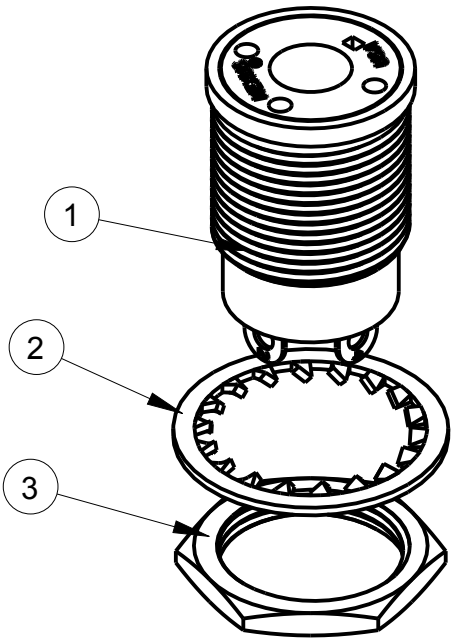


ITEM #	PART #	QTY	DESCRIPTION
1	TJT-120XL-8	1	JACK ASSEMBLY, EXTERNAL THREAD
2	TJT-120-3	1	LOCK WASHER
3	TJT-120-2	1	NUT

B TJT-120XL

- NOTES:
 1) TERMINALS 1,2,3,& 4 ARE BERY. CU.
 2) FINISH: ALL TERMINALS PER QQ-N-290, TYPE 1, CLASS 7, NICKEL
 3) ASSEMBLY TO MATE WITH TELEPHONE PLUGS TYPE U-93A/U, U-174/U, & NEXUS TP-120
 4) TERMINALS 1 & 3 ARE FOR MICROPHONE CIRCUIT, TERMINALS 2 & 4 ARE FOR EARPHONE CIRCUIT
 5) INSERTION FORCE: 13 LBS MAX
 WITHDRAWL FORCE: 5 LBS MIN, 10 LBS MAX
 6) ELECTRICAL:
 A) DIALECTRIC STRENGTH - 500 VOLTS RMS MIN BETWEEN ANY PAIR OF CONTACTS.
 B) INSULATION RESISTANCE - 100 MEGAOHMS MIN BETWEEN ANY PAIR OF CONTACTS
 7) RECOMMENDED PANEL CUTOUT TO BE $\phi .703 \pm .003$



THIS DOCUMENT CONTAINS PROPRIETARY INFORMATION OF NEXUS, INCORPORATED AND SUCH INFORMATION MAY NOT BE DISCLOSED TO OTHERS FOR ANY PURPOSE OR USED FOR ANY PURPOSE WITHOUT THE WRITTEN CONSENT OF NEXUS.

A	NEW PROPOSAL		12/10 2013	HR
LET.	REVISION	CN #	DATE	CHK.

DWN.BY	HR	DATE	12/10/13	MATERIAL	
CHECKED BY		DATE		FINISH	
APPR.BY		DATE		WEIGHT	SCALE = 1.00 :1
UNLESS OTHERWISE SPECIFIED: DIMENSIONS ARE IN INCHES &/OR (mm)				TITLE PHONE JACK ASSEMBLY	
TOLERANCES: DECIMAL: .XX[X.X] .XXX[X.XX] ± .01[0.3] ± .003[0.08]					
FRACTION: X/X ± 1/64				DO NOT SCALE DWG. SHEET 1 OF 1	
				SIZE	DWG. NO.
				B	TJT-120XL

NEXUS
STAMFORD, CONN

Данный компонент на территории Российской Федерации

Вы можете приобрести в компании MosChip.

Для оперативного оформления запроса Вам необходимо перейти по данной ссылке:

<http://moschip.ru/get-element>

Вы можете разместить у нас заказ для любого Вашего проекта, будь то серийное производство или разработка единичного прибора.

В нашем ассортименте представлены ведущие мировые производители активных и пассивных электронных компонентов.

Нашей специализацией является поставка электронной компонентной базы двойного назначения, продукции таких производителей как XILINX, Intel (ex.ALTERA), Vicor, Microchip, Texas Instruments, Analog Devices, Mini-Circuits, Amphenol, Glenair.

Сотрудничество с глобальными дистрибьюторами электронных компонентов, предоставляет возможность заказывать и получать с международных складов практически любой перечень компонентов в оптимальные для Вас сроки.

На всех этапах разработки и производства наши партнеры могут получить квалифицированную поддержку опытных инженеров.

Система менеджмента качества компании отвечает требованиям в соответствии с ГОСТ Р ИСО 9001, ГОСТ РВ 0015-002 и ЭС РД 009

Офис по работе с юридическими лицами:

105318, г.Москва, ул.Щербаковская д.3, офис 1107, 1118, ДЦ «Щербаковский»

Телефон: +7 495 668-12-70 (многоканальный)

Факс: +7 495 668-12-70 (доб.304)

E-mail: info@moschip.ru

Skype отдела продаж:

moschip.ru

moschip.ru_4

moschip.ru_6

moschip.ru_9