

SWITCH - TOGGLE

CATALOG LISTING
111TW1 SERIES
CHART 1

CATALOG LISTING
111TW1 SERIES CHART 1

M

ISSUE
16

REVISIONS

A	CO 53417	WJM 27 JUL 83
B	CO 55602	WJM 5 JUL 84
C	CO62194	TSK 21 AUG 87
D	CO 95308	CSL 9 NOV 99
E	201738	CSL 20 NOV 00

REPLACES

RELEASE NO. PR-2650

PAGE 1 OF 1

CHECK

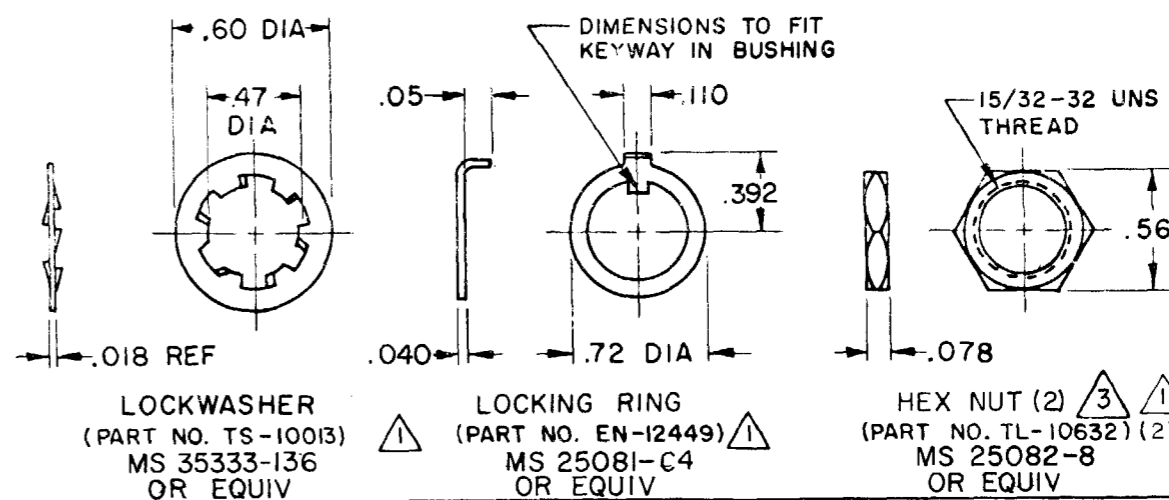
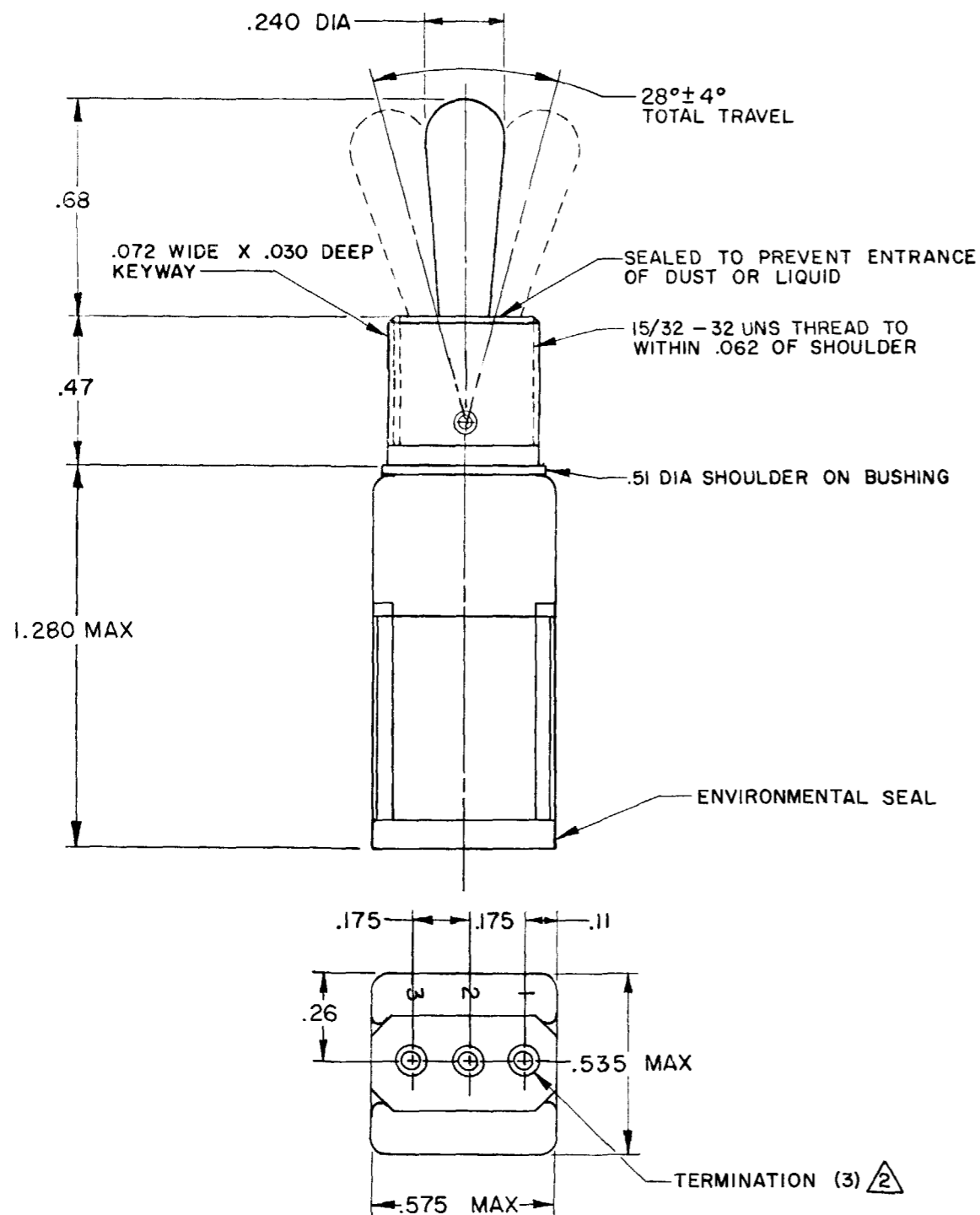
CHECK

CHECK

WJM 27 JUL 83

RASTER
 FO-5285 1-B

DRAWN



CIRCUIT WITH TOGGLE IN

RELEASE NUMBER	CATALOG LISTING	ONE EXTREME POSITION (KEYWAY)	CENTER POSITION	OTHER EXTREME POSITION (OPPOSITE KEYWAY)
		2-1		2-3
PR-2650	111TW1-1	ON	OFF	ON
PR-2650	111TW1-3	ON	NONE	ON
PR-2650	111TW1-5	MOM ON	OFF	ON
PR-2650	ⓓ	MOM ON	OFF	MOM ON
PR-5881	111TW1-8	MOM ON	NONE	ON
	111TW1-61	MOM ON	OFF	NONE
	111TW1-21	NONE	OFF	ON
P	111TW1-6	MOM ON	NONE	OFF

NOTE -

1 FURNISHED UNASSEMBLED
 2 TERMINATION WILL ACCEPT CRIMP CONTACT CONFORMING TO M39029/1-101

3 - SWITCH DESIGNED TO CONFORM TO MS 27718 EXCEPT TERMINATION, LENGTH, AND WEIGHT

THIS DRAWING COVERS A PROPRIETARY ITEM AND IS THE PROPERTY OF MICRO SWITCH, A DIVISION OF MINNEAPOLIS-HONEYWELL REGULATOR CO. THIS DRAWING IS NOT TO BE COPIED OR USED WITHOUT THE APPROVAL OF MICRO SWITCH.

CHARACTERISTICS	ELECTRICAL DATA	SCALE 2 : 1
	CONTACT ARRANGEMENT	DO NOT SCALE PRINT
	28 VDC & 125 VAC 5 AMP RES 2 AMP IND 1 AMP LAMP	UNLESS OTHERWISE NOTED DIMENSIONS ARE IN INCHES TOLERANCES ARE: ONE PLACE (.0) ±.030 TWO PLACE (.00) ±.015 THREE PLACE (.000) ±.005 ANGLES ±
		WEIGHT

Данный компонент на территории Российской Федерации

Вы можете приобрести в компании MosChip.

Для оперативного оформления запроса Вам необходимо перейти по данной ссылке:

<http://moschip.ru/get-element>

Вы можете разместить у нас заказ для любого Вашего проекта, будь то серийное производство или разработка единичного прибора.

В нашем ассортименте представлены ведущие мировые производители активных и пассивных электронных компонентов.

Нашей специализацией является поставка электронной компонентной базы двойного назначения, продукции таких производителей как XILINX, Intel (ex.ALTERA), Vicor, Microchip, Texas Instruments, Analog Devices, Mini-Circuits, Amphenol, Glenair.

Сотрудничество с глобальными дистрибьюторами электронных компонентов, предоставляет возможность заказывать и получать с международных складов практически любой перечень компонентов в оптимальные для Вас сроки.

На всех этапах разработки и производства наши партнеры могут получить квалифицированную поддержку опытных инженеров.

Система менеджмента качества компании отвечает требованиям в соответствии с ГОСТ Р ИСО 9001, ГОСТ РВ 0015-002 и ЭС РД 009

Офис по работе с юридическими лицами:

105318, г.Москва, ул.Щербаковская д.3, офис 1107, 1118, ДЦ «Щербаковский»

Телефон: +7 495 668-12-70 (многоканальный)

Факс: +7 495 668-12-70 (доб.304)

E-mail: info@moschip.ru

Skype отдела продаж:

moschip.ru

moschip.ru_4

moschip.ru_6

moschip.ru_9