

**SWITCH - TOGGLE**

CATALOG LISTING  
**111TW1 SERIES**  
**CHART 1**

CATALOG LISTING  
**111TW1 SERIES CHART 1**  
 PAGE 1 OF 1

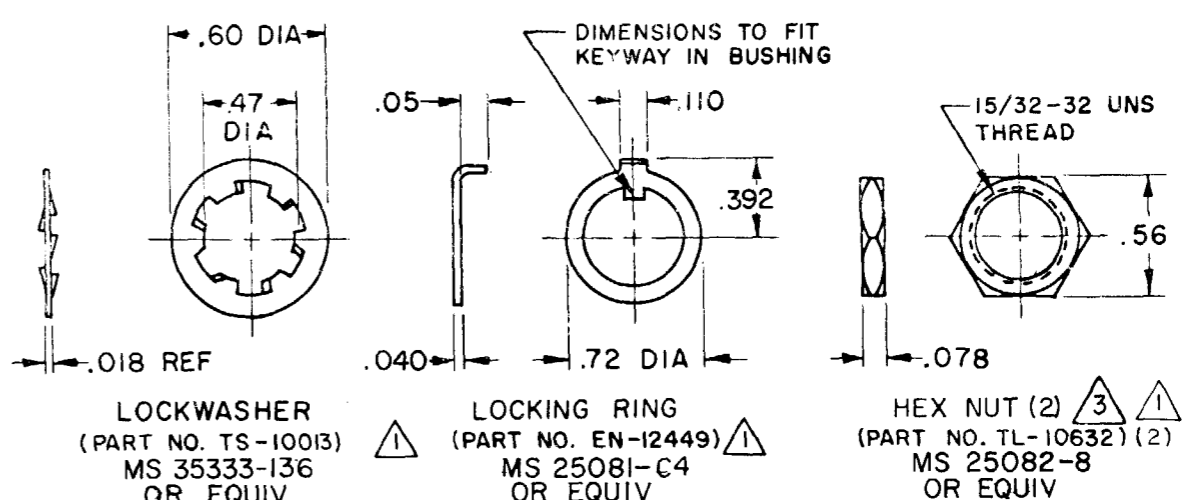
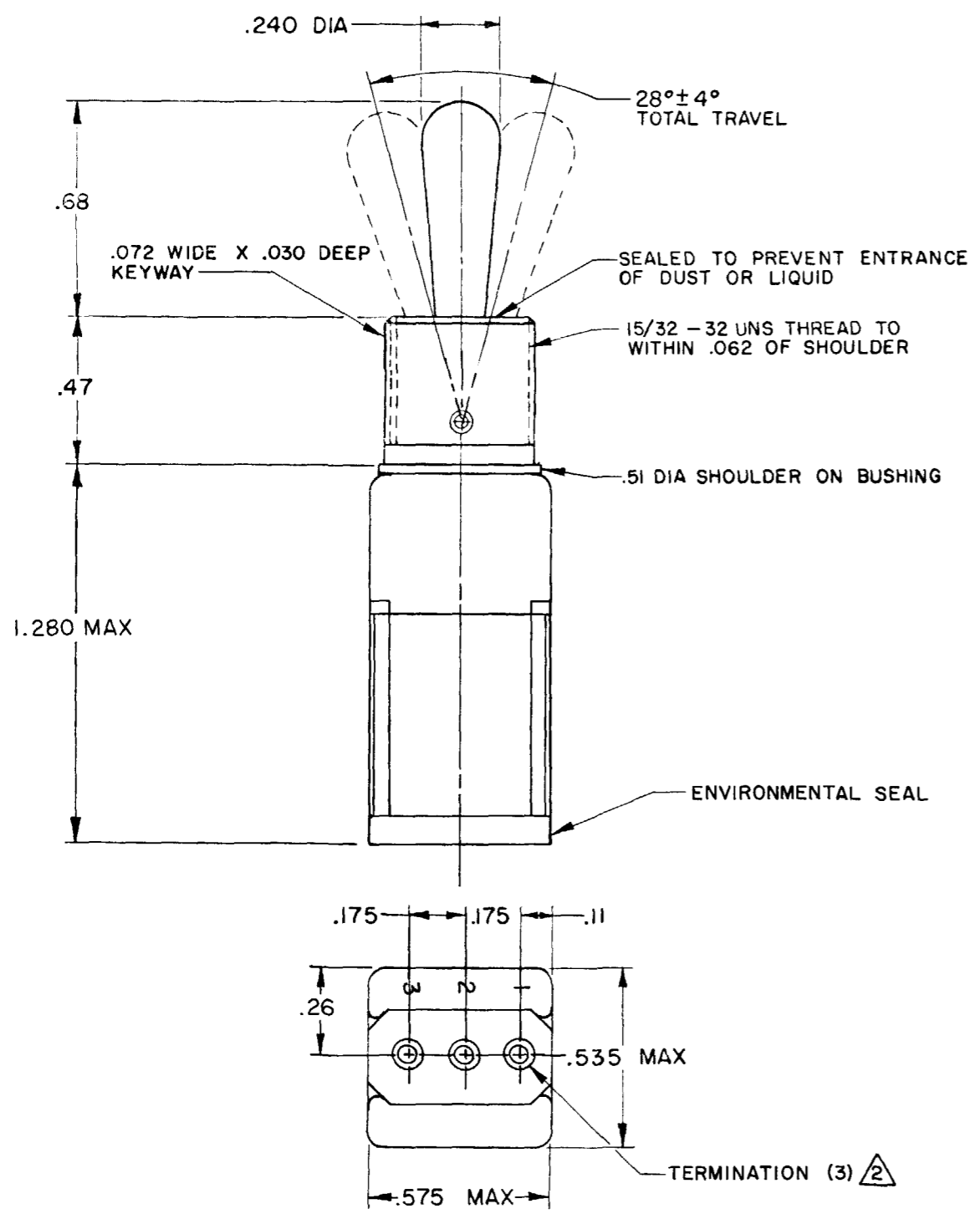
ISSUE  
**M**  
**16**

REVISIONS

A	CO	53417	WJM	27 JUL 83
B	CO	55602	WJM	5 JUL 84
C	CO	62194	TSK	21 AUG 87
D	CO	95308	CSL	9 NOV 99
E	CO	201738	CSL	20 NOV 00

RASTER  
 FO-5285 1-B  
 DRAWN  
 WJM  
 27 JUL 83

RELEASE NO. PR-2650  
 CHECK  
 CHECK  
 CHECK



RELEASE NUMBER	CATALOG LISTING	CIRCUIT WITH TOGGLE IN		
		ONE EXTREME POSITION (KEYWAY) 2-1	CENTER POSITION	OTHER EXTREME POSITION (OPPOSITE KEYWAY) 2-3
PR-2650	111TW1-1	ON	OFF	ON
PR-2650	111TW1-3	ON	NONE	ON
PR-2650	111TW1-5	MOM ON	OFF	ON
PR-2650	(D)	MOM ON	OFF	MOM ON
PR-5881	111TW1-8	MOM ON	NONE	ON
	111TW1-61	MOM ON	OFF	NONE
	111TW1-21	NONE	OFF	ON
P	111TW1-6	MOM ON	NONE	OFF

NOTE -  
 1 FURNISHED UNASSEMBLED  
 2 TERMINATION WILL ACCEPT CRIMP CONTACT CONFORMING TO M39029/1-101  
 3 - SWITCH DESIGNED TO CONFORM TO MS 27718 EXCEPT TERMINATION, LENGTH, AND WEIGHT

THIS DRAWING COVERS A PROPRIETARY ITEM AND IS THE PROPERTY OF MICRO SWITCH, A DIVISION OF MINNEAPOLIS-HONEYWELL REGULATOR CO. THIS DRAWING IS NOT TO BE COPIED OR USED WITHOUT THE APPROVAL OF MICRO SWITCH.	
<b>CHARACTERISTICS</b>	<b>ELECTRICAL DATA</b>
	SCALE 2 : 1
	DO NOT SCALE PRINT
	UNLESS OTHERWISE NOTED
	DIMENSIONS ARE IN INCHES
	<b>TOLERANCES ARE:</b>
	ONE PLACE (.0) ±.030
	TWO PLACE (.00) ±.015
	THREE PLACE (.000) ±.005
	ANGLES ±
	WEIGHT
	CONTACT ARRANGEMENT
	28 VDC & 125 VAC 5 AMP RES 2 AMP IND 1 AMP LAMP

## Данный компонент на территории Российской Федерации

### Вы можете приобрести в компании MosChip.

Для оперативного оформления запроса Вам необходимо перейти по данной ссылке:

<http://moschip.ru/get-element>

Вы можете разместить у нас заказ для любого Вашего проекта, будь то серийное производство или разработка единичного прибора.

В нашем ассортименте представлены ведущие мировые производители активных и пассивных электронных компонентов.

Нашей специализацией является поставка электронной компонентной базы двойного назначения, продукции таких производителей как XILINX, Intel (ex.ALTERA), Vicor, Microchip, Texas Instruments, Analog Devices, Mini-Circuits, Amphenol, Glenair.

Сотрудничество с глобальными дистрибьюторами электронных компонентов, предоставляет возможность заказывать и получать с международных складов практически любой перечень компонентов в оптимальные для Вас сроки.

На всех этапах разработки и производства наши партнеры могут получить квалифицированную поддержку опытных инженеров.

Система менеджмента качества компании отвечает требованиям в соответствии с ГОСТ Р ИСО 9001, ГОСТ РВ 0015-002 и ЭС РД 009

### Офис по работе с юридическими лицами:

105318, г.Москва, ул.Щербаковская д.3, офис 1107, 1118, ДЦ «Щербаковский»

Телефон: +7 495 668-12-70 (многоканальный)

Факс: +7 495 668-12-70 (доб.304)

E-mail: [info@moschip.ru](mailto:info@moschip.ru)

Skype отдела продаж:

moschip.ru

moschip.ru\_4

moschip.ru\_6

moschip.ru\_9