



Main

Range of product	Harmony XVS
Product or component type	Electronic alarm
Device short name	XVS

Complementary

Color	Black
Material	ABS (acrylonitrile butadiene-styrene) (body) PC (polycarbonate) (terminal cover)
Product weight	0.4 lb(US) (0.18 kg)
Marking	CE
Overvoltage category	Class II conforming to EN/IEC 61140
Mounting support	72 mm DIN rail
[Us] rated supply voltage	12...24 V DC
[Uimp] rated impulse withstand voltage	0.8 kV
Current consumption	117 mAat 12 V 125 mAat 24 V 158 mAat 12 V 200 mAat 24 V
Clamping connection capacity	<= 1 x 1.5 mm ²
Width	2.83 in (72 mm)
Height	2.83 in (72 mm)
Depth	2.73 in (69.3 mm)

Environment

discrete output type	PNP
signalling type	16 tones alarm
standards	EN/IEC 61000-6-2 EN/IEC 61000-6-3 UL 464
product certifications	UR
protective treatment	TC
ambient air temperature for storage	-31...158 °F (-35...70 °C)
ambient air temperature for operation	14...122 °F (-10...50 °C)
IP degree of protection	IP54 (panel mounted) conforming to EN/IEC 60529
noise level	0...90 dB (continuous or intermittent tone)at 1 m

Offer Sustainability

Not Green Premium product	Not Green Premium product
Compliant - since 1346 - Schneider Electric declaration of conformity	Compliant - since 1346 - Schneider Electric declaration of conformity
Reference not containing SVHC above the threshold	Reference not containing SVHC above the threshold
WARNING: This product can expose you to chemicals including:	WARNING: This product can expose you to chemicals including:
Lead and lead compounds, which is known to the State of California to cause cancer and birth defects or other	Lead and lead compounds, which is known to the State of California to cause cancer and birth defects or other reproductive harm.

The information provided in this documentation contains general descriptions and/or technical characteristics of the performance of the products contained herein. This documentation is not intended as a substitute for and is not to be used for determining suitability or reliability of these products for specific user applications. It is the duty of any such user or integrator to perform the appropriate and complete risk analysis, evaluation and testing of the products with respect to the relevant specific application or use thereof. Neither Schneider Electric Industries SAS nor any of its affiliates or subsidiaries shall be responsible or liable for misuse of the information contained herein.

reproductive harm.

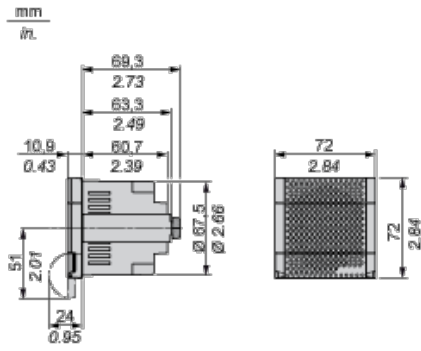
For more information go to www.p65warnings.ca.gov For more information go to www.p65warnings.ca.gov

Contractual warranty

Warranty period 18 months

Electronic Alarm

Dimensions



Данный компонент на территории Российской Федерации

Вы можете приобрести в компании MosChip.

Для оперативного оформления запроса Вам необходимо перейти по данной ссылке:

<http://moschip.ru/get-element>

Вы можете разместить у нас заказ для любого Вашего проекта, будь то серийное производство или разработка единичного прибора.

В нашем ассортименте представлены ведущие мировые производители активных и пассивных электронных компонентов.

Нашей специализацией является поставка электронной компонентной базы двойного назначения, продукции таких производителей как XILINX, Intel (ex.ALTERA), Vicor, Microchip, Texas Instruments, Analog Devices, Mini-Circuits, Amphenol, Glenair.

Сотрудничество с глобальными дистрибьюторами электронных компонентов, предоставляет возможность заказывать и получать с международных складов практически любой перечень компонентов в оптимальные для Вас сроки.

На всех этапах разработки и производства наши партнеры могут получить квалифицированную поддержку опытных инженеров.

Система менеджмента качества компании отвечает требованиям в соответствии с ГОСТ Р ИСО 9001, ГОСТ РВ 0015-002 и ЭС РД 009

Офис по работе с юридическими лицами:

105318, г.Москва, ул.Щербаковская д.3, офис 1107, 1118, ДЦ «Щербаковский»

Телефон: +7 495 668-12-70 (многоканальный)

Факс: +7 495 668-12-70 (доб.304)

E-mail: info@moschip.ru

Skype отдела продаж:

moschip.ru

moschip.ru_4

moschip.ru_6

moschip.ru_9