

THIS DRAWING IS UNPUBLISHED. RELEASED FOR PUBLICATION
 © COPYRIGHT - By - ALL RIGHTS RESERVED.

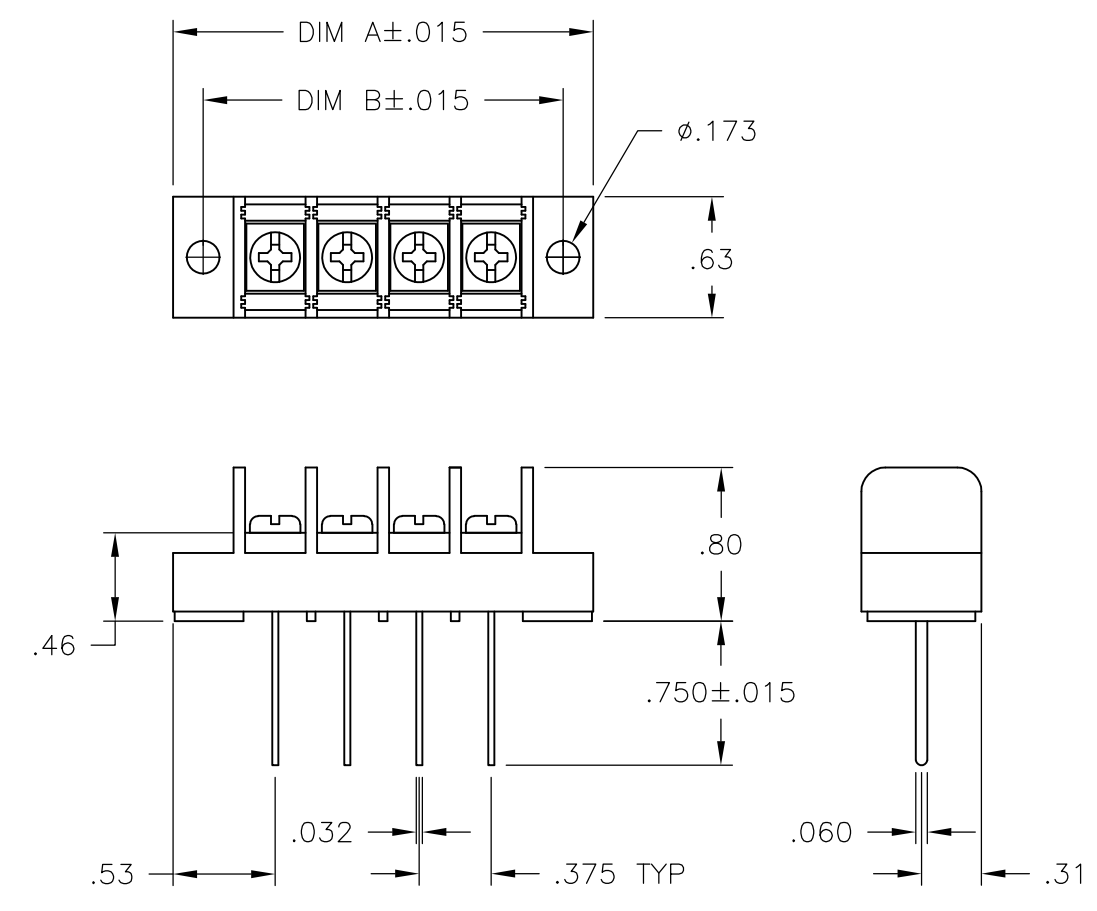
LOC	DIST	REVISIONS				
P	LTR	DESCRIPTION	DATE	DWN	APVD	
FT	0	E	REVISED PER ECO-13-014762	19SEP13	KH MM	

MATERIAL:
 HOUSING: THERMOPLASTIC, UL94V-0, BLACK.
 TERMINALS: BRIGHT TIN OVER COPPER ALLOY.
 SCREWS: #6-32 STEEL, ZINC PLATING W/ CLEAR CHROMATE. (EXCEPT WHERE NOTED.)

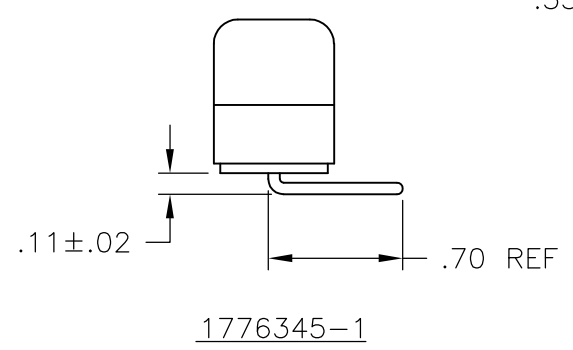
ELECTRICAL:
 CURRENT RATING UL/CSA:
 CLASS C: 20A, 300V
 CLASS D: 5A, 600V
 WIRE RANGE: 12-22 AWG

MECHANICAL:
 RECOMMENDED TORQUE: 7 IN-LB.
 OPERATING TEMP.: 105°C MAX.

- ① BRASS SCREWS.
- ② STAINLESS STEEL SCREWS.



	DIM B	DIM A	NO OF POS	CATALOG NUMBER	PART NUMBER
OBSOLETE	9.000	9.314	23	JC6-W207-23	1-1546703-9
OBSOLETE	8.625	8.939	22	JC6-W207-22	1-1546703-8
OBSOLETE	8.250	8.564	21	JC6-W207-21	1-1546703-7
OBSOLETE	7.875	8.189	20	JC6-W207-20	1-1546703-6
OBSOLETE	7.500	7.814	19	JC6-W207-19	1-1546703-5
OBSOLETE	7.125	7.439	18	JC6-W207-18	1-1546703-4
OBSOLETE	6.750	7.064	17	JC6-W207-17	1-1546703-3
OBSOLETE	6.375	6.689	16	JC6-W207-16	1-1546703-2
OBSOLETE	6.000	6.314	15	JC6-W207-15	1-1546703-1
OBSOLETE	5.625	5.939	14	JC6-W207-14	1-1546703-0
	5.250	5.564	13	JC6-W207-13	1546703-9
	4.875	5.189	12	JC6-W207-12	1546703-8
	4.500	4.814	11	JC6-W207-11	1546703-7
	4.125	4.439	10	JC6-W207-10	1546703-6
	3.750	4.064	9	JC6-W207-09	1546703-5
①	3.375	3.689	8	JC6-W205-08	3-796985-1
	3.375	3.689	8	JC6-W207-08	1546703-4
	3.000	3.314	7	JC6-W207-07	1546703-3
	2.625	2.939	6	JC6-W207-06	796985-5
	2.250	2.564	5	JC6-W207-05	1-1437666-9
②	1.875	2.189	4	JC6-W207-04-227	1776345-1
	1.875	2.189	4	JC6-W207-04	1546703-2
①	1.500	1.814	3	JC6-W205-03	1776345-2
	1.500	1.814	3	JC6-W207-03	1546703-1
	1.125	1.439	2	JC6-W207-02	1-1437666-8



THIS DRAWING IS A CONTROLLED DOCUMENT.		DWN S SCHLEGEL 5/27/03	TE Connectivity			
DIMENSIONS: INCHES		CHK S. YODER 5/27/03				
TOLERANCES UNLESS OTHERWISE SPECIFIED:		APVD S. YODER 5/27/03	NAME			
0 PLC ± - 1 PLC ± - 2 PLC ± .01 3 PLC ± .005 4 PLC ± - ANGLES ± -		PRODUCT SPEC	JC6-W207-XX ASSEMBLY			
MATERIAL		APPLICATION SPEC	SIZE	CAGE CODE	DRAWING NO	RESTRICTED TO
FINISH		WEIGHT	A3	00779	C-1-1437666-8	-
CUSTOMER DRAWING			SCALE	SHEET	REV	
			NTS	1 OF 1	E	

Данный компонент на территории Российской Федерации

Вы можете приобрести в компании MosChip.

Для оперативного оформления запроса Вам необходимо перейти по данной ссылке:

<http://moschip.ru/get-element>

Вы можете разместить у нас заказ для любого Вашего проекта, будь то серийное производство или разработка единичного прибора.

В нашем ассортименте представлены ведущие мировые производители активных и пассивных электронных компонентов.

Нашей специализацией является поставка электронной компонентной базы двойного назначения, продукции таких производителей как XILINX, Intel (ex.ALTERA), Vicor, Microchip, Texas Instruments, Analog Devices, Mini-Circuits, Amphenol, Glenair.

Сотрудничество с глобальными дистрибьюторами электронных компонентов, предоставляет возможность заказывать и получать с международных складов практически любой перечень компонентов в оптимальные для Вас сроки.

На всех этапах разработки и производства наши партнеры могут получить квалифицированную поддержку опытных инженеров.

Система менеджмента качества компании отвечает требованиям в соответствии с ГОСТ Р ИСО 9001, ГОСТ РВ 0015-002 и ЭС РД 009

Офис по работе с юридическими лицами:

105318, г.Москва, ул.Щербаковская д.3, офис 1107, 1118, ДЦ «Щербаковский»

Телефон: +7 495 668-12-70 (многоканальный)

Факс: +7 495 668-12-70 (доб.304)

E-mail: info@moschip.ru

Skype отдела продаж:

moschip.ru

moschip.ru_4

moschip.ru_6

moschip.ru_9