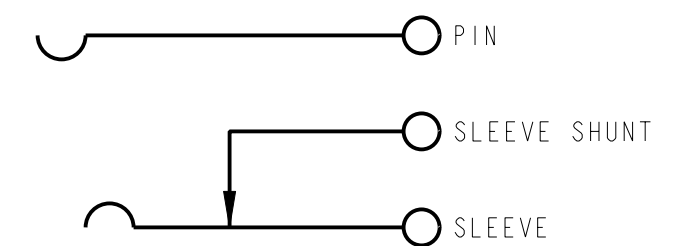
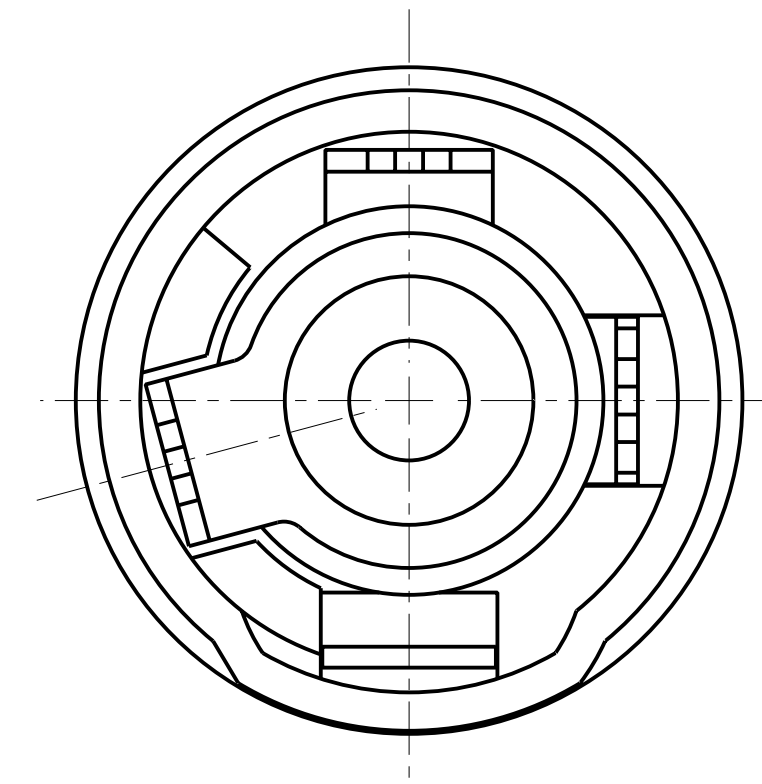
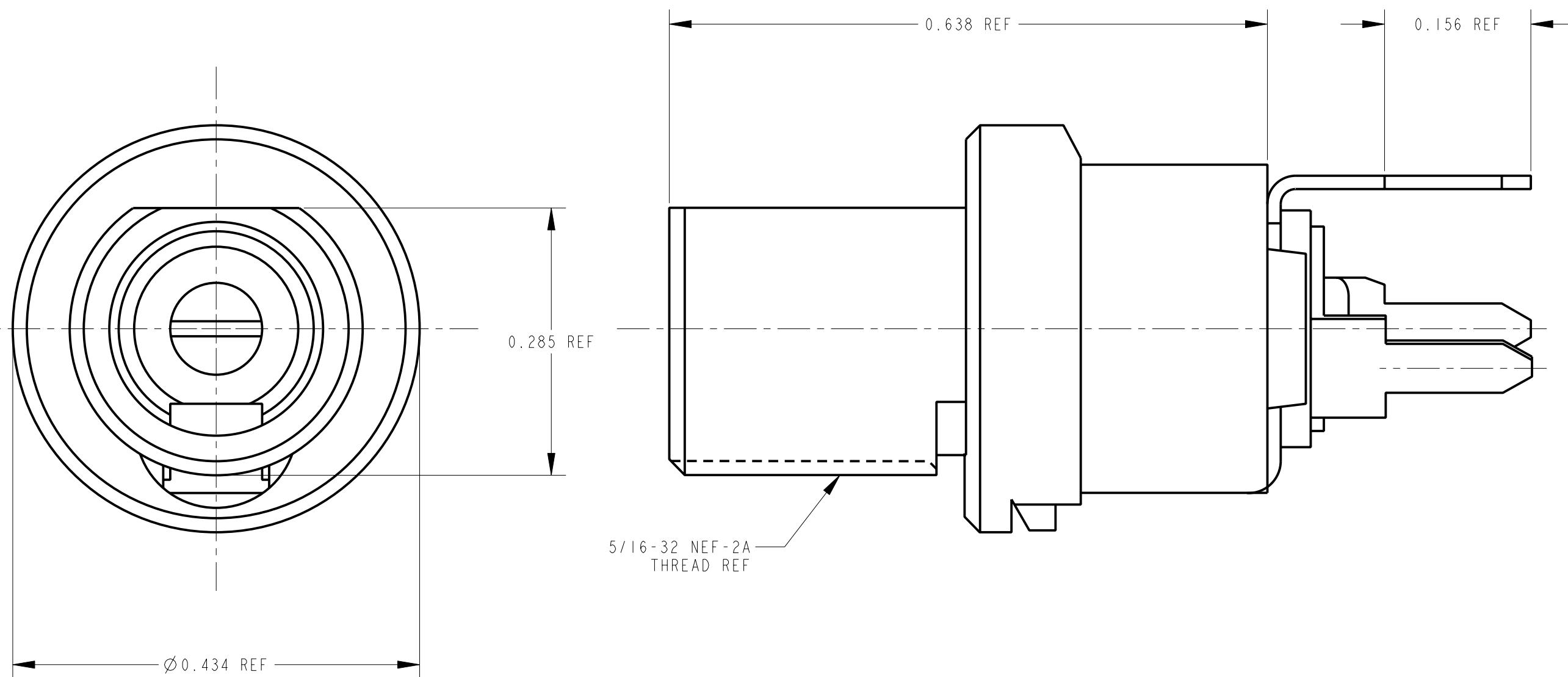


**MATERIALS**  
 BUSHING - COPPER ALLOY, NICKEL PLATED  
 PIN TERMINALS - COPPER ALLOY, SILVER PLATED  
 WASHERS - GLASS EPOXY  
 PIN - COPPER ALLOY, SILVER PLATED  
 HOUSING - BLACK THERMOPLASTIC, UL94V-0  
 SLEEVE SHUNT - PHOS. BRONZE, SILVER PLATED



**CIRCUIT DIAGRAM**

**CUSTOMER DRAWING**

★ STAR SYMBOL DENOTES CRITICAL DIMENSION  UNLESS OTHERWISE SPECIFIED 1. ALL DIMENSIONS IN INCHES - TWO PLACE DECIMALS ±0.01 - THREE PLACE DECIMALS ±0.005 - ANGLES ±1° - ALL DIA. CONCENTRIC WITHIN 0.005 T.I.R.  2. FEATURES ON THE SAME CENTERLINE MUST BE ALIGNED WITHIN ±0.002  3. REMOVE ALL BURRS					THIS DRAWING DESCRIBES A DESIGN CONSIDERED PROPRIETARY IN NATURE, DEVELOPED AND MANUFACTURED BY SWITCHCRAFT INC. AND IS RELEASED ON A CONFIDENTIAL BASIS FOR IDENTIFICATION PURPOSES ONLY.				
					SIZE	WIDTH	MULT	LBS/M	TEMPER
FINISH SPEC No.					MATERIAL SPEC No.				
DATE DRAWN 10-7-93					SCALE DRAWING SCALE FIRST USED ON				
BY ES					CHKD ES				
DATE 11-11-93					APVD TAO				
NAME POWER JAX					SHEET 1 OF 1				
PART No. PCL712A					REV G				
REVISIONS G 22992 9-1-99 JL DK					DO NOT SCALE DRAWING				

## Данный компонент на территории Российской Федерации

### Вы можете приобрести в компании MosChip.

Для оперативного оформления запроса Вам необходимо перейти по данной ссылке:

<http://moschip.ru/get-element>

Вы можете разместить у нас заказ для любого Вашего проекта, будь то серийное производство или разработка единичного прибора.

В нашем ассортименте представлены ведущие мировые производители активных и пассивных электронных компонентов.

Нашей специализацией является поставка электронной компонентной базы двойного назначения, продукции таких производителей как XILINX, Intel (ex.ALTERA), Vicor, Microchip, Texas Instruments, Analog Devices, Mini-Circuits, Amphenol, Glenair.

Сотрудничество с глобальными дистрибьюторами электронных компонентов, предоставляет возможность заказывать и получать с международных складов практически любой перечень компонентов в оптимальные для Вас сроки.

На всех этапах разработки и производства наши партнеры могут получить квалифицированную поддержку опытных инженеров.

Система менеджмента качества компании отвечает требованиям в соответствии с ГОСТ Р ИСО 9001, ГОСТ РВ 0015-002 и ЭС РД 009

### Офис по работе с юридическими лицами:

105318, г.Москва, ул.Щербаковская д.3, офис 1107, 1118, ДЦ «Щербаковский»

Телефон: +7 495 668-12-70 (многоканальный)

Факс: +7 495 668-12-70 (доб.304)

E-mail: [info@moschip.ru](mailto:info@moschip.ru)

Skype отдела продаж:

moschip.ru

moschip.ru\_4

moschip.ru\_6

moschip.ru\_9