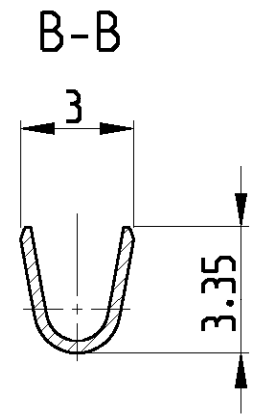
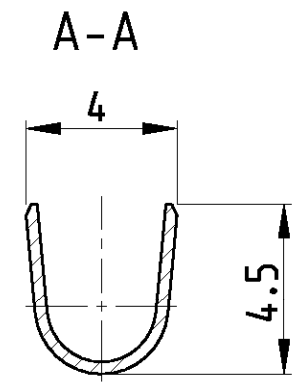
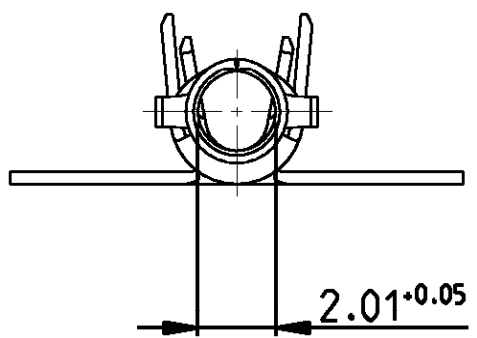
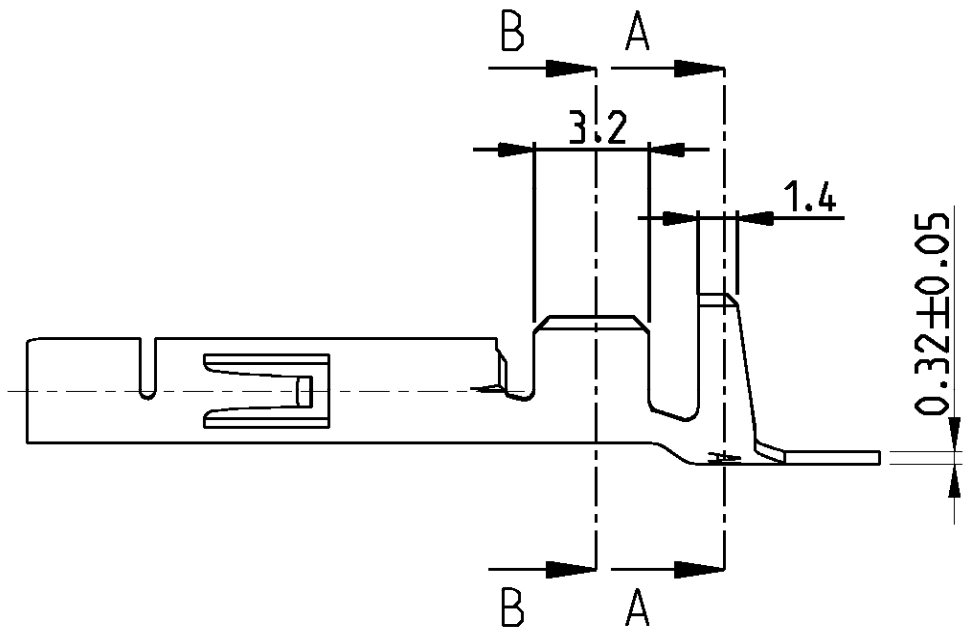


THIS DRAWING IS UNPUBLISHED. RELEASED FOR PUBLICATION  
 © COPYRIGHT - BY - ALL RIGHTS RESERVED.

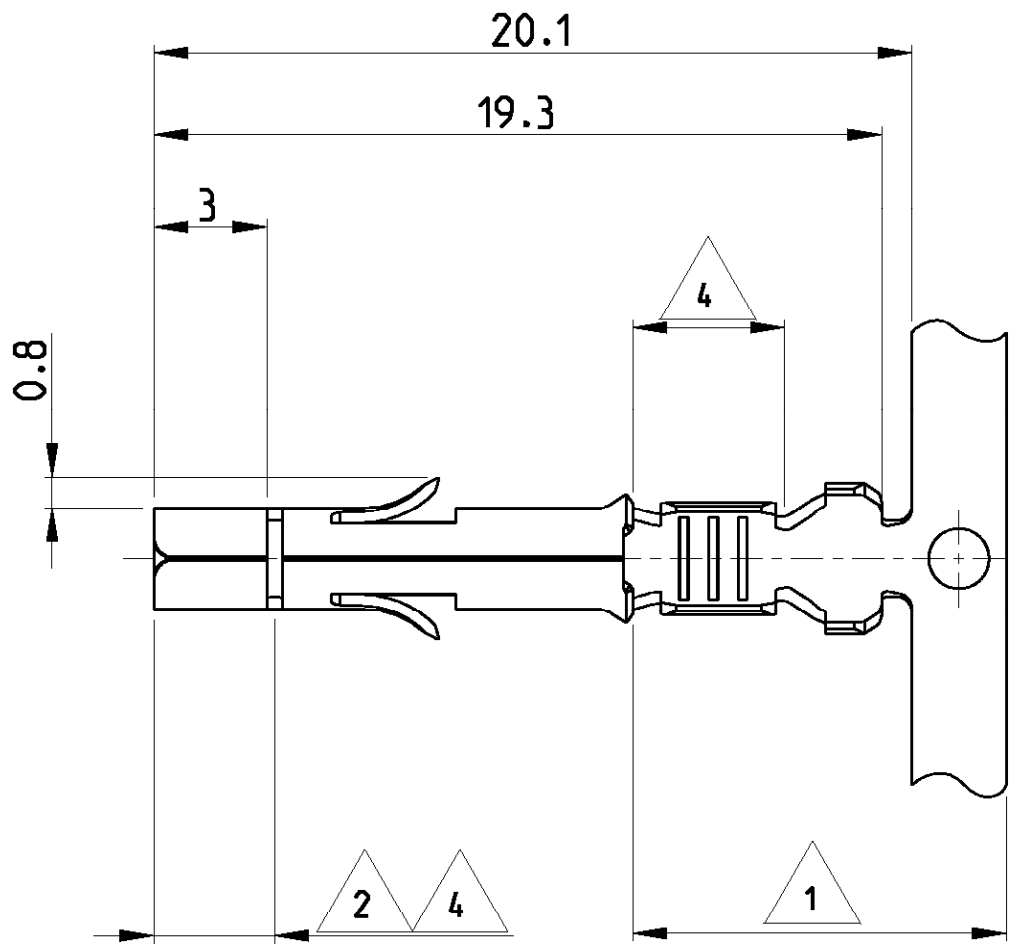
LOC	DIST	REVISIONS			
P	LTR	DESCRIPTION	DATE	DWN	APVD
AL	2	M5	REVISED PER ECR-16-009210	28JAN2017	BW RS



**NOTES:**

Bemerkungen:

- 1 2-6 µm Sn OVER Ni IN CRIMP-AREA  
2-6 µm Sn über Ni in der Crimpzone
- 2 0.8 µm Au OVER Ni IN CONTACT-AREA  
0.8 µm Au über Ni in der Kontaktzone
- 3 SUITABLE FOR Ø1.0-2.5mm  
Für Isolations Ø1.0-2.5mm geeignet
- 4 0.8 µm Au OVER 1.3 µm Ni ON INSIDE OF WIRE BARREL AND CONTACT AREA  
0.8 µm Au über 1.3 µm Ni in der Drahtcrimp und Kontaktzonen, sonst 1.3 µm Ni



	107-3. FIG.2	926882-8	BRASS	PRE-TIN
SUPERSEDED BY 350536-7	<del>107-3. FIG.1</del>	<del>926893-7</del>	<del>926884-7</del>	<del>BRASS</del>
Superseded by 350536-6	<del>107-3. FIG.1</del>	<del>926893-6</del>	<del>926884-6</del>	<del>PHOS BRONZE</del>
OBSOLETE	<del>107-3. FIG.1</del>	<del>926893-5</del>	<del>926882-5</del>	<del>COPPER ALLOY</del>
OBSOLETE	<del>107-3. FIG.1</del>	<del>926893-4</del>	<del>926882-4</del>	<del>COPPER ALLOY</del>
	107-3. FIG.1	926893-3	926882-3	PHOS BRONZE
SUPERSEDED BY 350536-2	<del>107-3. FIG.1</del>	<del>926893-2</del>	<del>926882-2</del>	<del>BRASS</del>
	107-3. FIG.1	926893-1	926882-1	BRASS
	REELING	LOOSE PIECE	PART NO.	MATERIAL
				FINISH

DWN J.Skoda 29NOV2005		<b>TE</b> TE Connectivity	
CHK R.Vlcek -			
APVD M.Bleicher -		NAME	
PRODUCT SPEC 108-1031		UNIVERSAL MNL Socket	
APPLICATION SPEC 114-18011		0.5-2.1 mm <sup>2</sup> WIRE RANGE	
MATERIAL SEE TABLE		SIZE A3	RESTRICTED TO
FINISH SEE TABLE		CAGE CODE 00779	DRAWING NO C-926882
WEIGHT -		SCALE 5:1	SHEET 1 OF 1
CUSTOMER DRAWING		REV M5	

## Данный компонент на территории Российской Федерации

### Вы можете приобрести в компании MosChip.

Для оперативного оформления запроса Вам необходимо перейти по данной ссылке:

<http://moschip.ru/get-element>

Вы можете разместить у нас заказ для любого Вашего проекта, будь то серийное производство или разработка единичного прибора.

В нашем ассортименте представлены ведущие мировые производители активных и пассивных электронных компонентов.

Нашей специализацией является поставка электронной компонентной базы двойного назначения, продукции таких производителей как XILINX, Intel (ex.ALTERA), Vicor, Microchip, Texas Instruments, Analog Devices, Mini-Circuits, Amphenol, Glenair.

Сотрудничество с глобальными дистрибьюторами электронных компонентов, предоставляет возможность заказывать и получать с международных складов практически любой перечень компонентов в оптимальные для Вас сроки.

На всех этапах разработки и производства наши партнеры могут получить квалифицированную поддержку опытных инженеров.

Система менеджмента качества компании отвечает требованиям в соответствии с ГОСТ Р ИСО 9001, ГОСТ РВ 0015-002 и ЭС РД 009

### Офис по работе с юридическими лицами:

105318, г.Москва, ул.Щербаковская д.3, офис 1107, 1118, ДЦ «Щербаковский»

Телефон: +7 495 668-12-70 (многоканальный)

Факс: +7 495 668-12-70 (доб.304)

E-mail: [info@moschip.ru](mailto:info@moschip.ru)

Skype отдела продаж:

moschip.ru

moschip.ru\_4

moschip.ru\_6

moschip.ru\_9