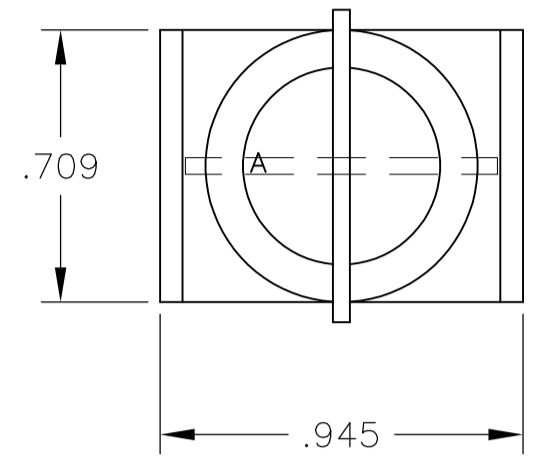
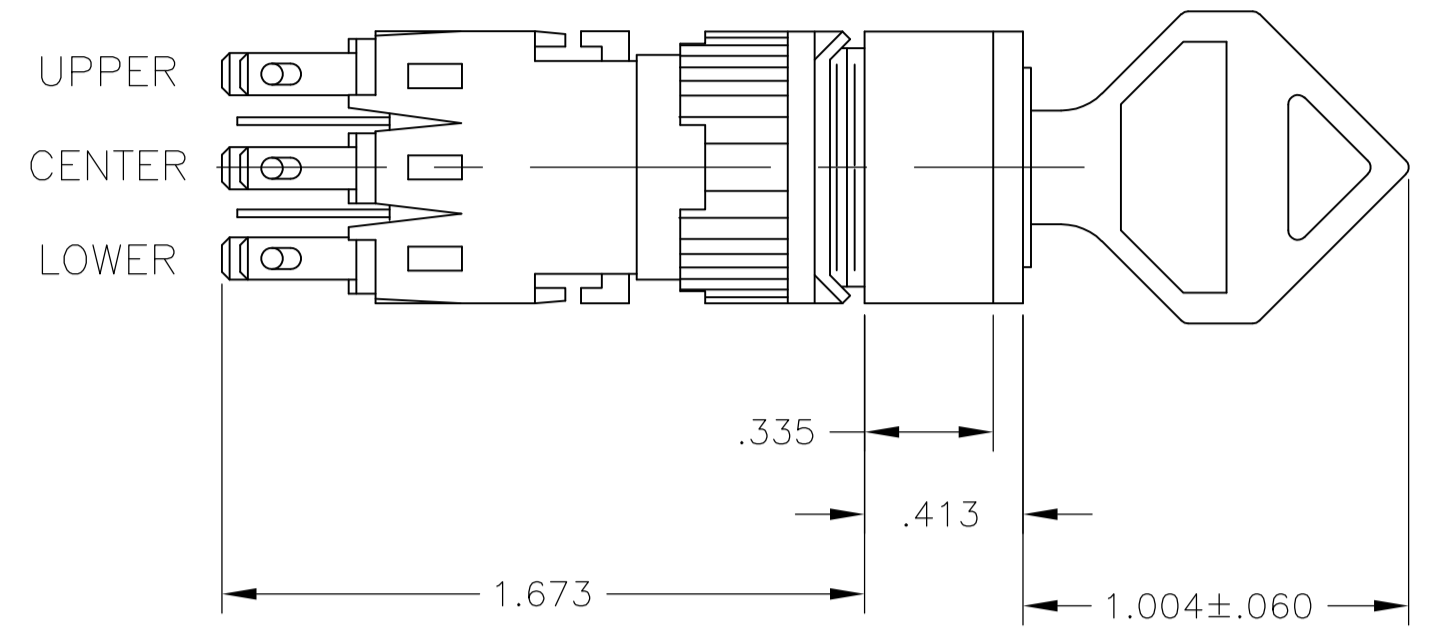
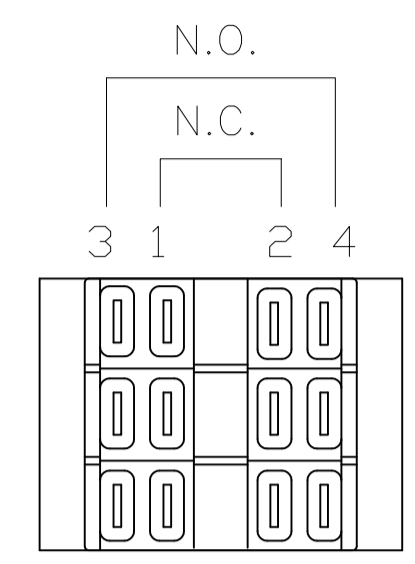


SPECIFICATIONS:

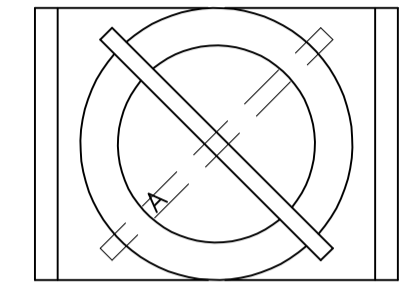
CONTACT RATING: 0.4VA @ 20VDC OR PEAK AC.  
 5 AMPS @ 250VAC OR 24VDC (RESISTIVE)  
 INITIAL CONTACT RESISTANCE: 20 MILLIOHMS MAX  
 INSULATION RESISTANCE: 100 MEGOHMS MIN  
 DIELECTRIC STRENGTH: 1500 VOLTS RMS @ SEA LEVEL  
 CONTACTS: GOLD PLATE OVER SILVER CLAD  
 LIFE EXPECTANCY: 100,000 OPERATIONS AT RATED CURRENT  
 OPERATING TEMPERATURE RANGE: -20°C TO +50°C  
 PANEL THICKNESS: NON-OILTIGHT, .230 MAX  
 OILTIGHT, .210 MAX  
 UL RECOGNIZED E-51302

OILTIGHT MODELS MEET NEMA 1, 12, 13 REQUIREMENTS

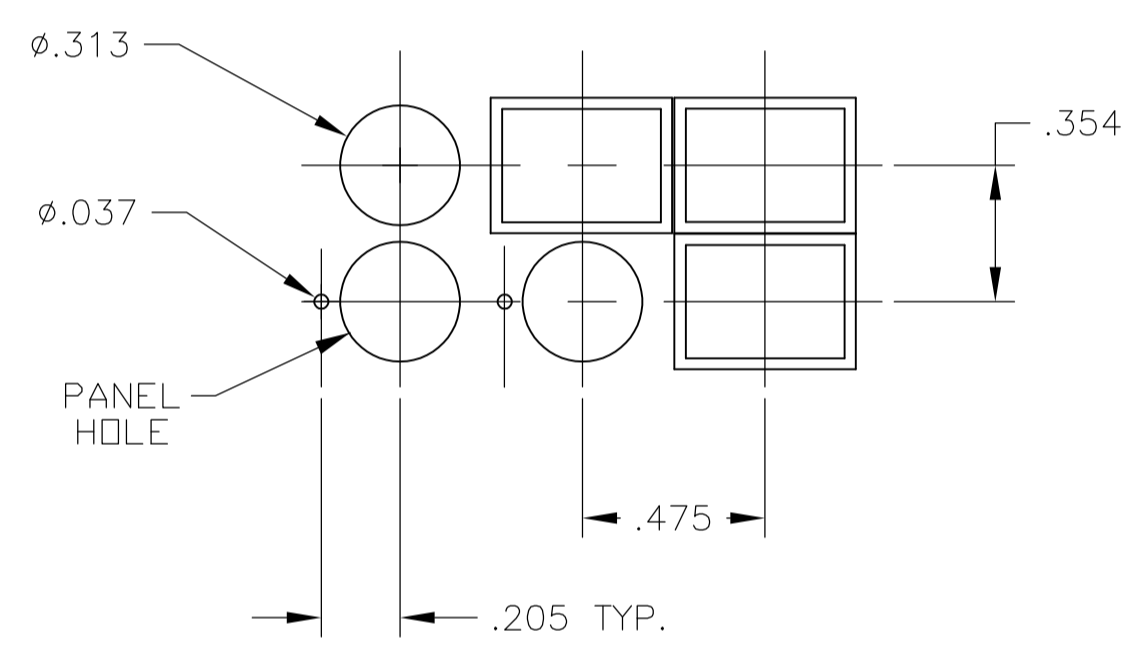
BEZEL MAY BE ROTATED IN 45° INCREMENTS BY PULLING STRAIGHT BACK INTO THREADED SECTION, ROTATING, AND PUSHING BACK INTO POSITION



3 POSITION BEZEL ORIENTATION AS SHIPPED



2 POSITION BEZEL ORIENTATION AS SHIPPED



PANEL CUTOUT SCALE 1:1

| DIRECTION | 3 POSITION (MAINTAINED & MOMENTARY) |             |             |             |             |             |
|-----------|-------------------------------------|-------------|-------------|-------------|-------------|-------------|
|           | UPPER                               |             | LOWER       |             | UPPER       | CENTER      |
| ←         | 1 2<br>3° 4                         | 1 2<br>3° 4 | 1 2<br>3° 4 | 1 2<br>3° 4 | 1 2<br>3° 4 | 1 2<br>3° 4 |
| ↑         | 1 2<br>3° 4                         | 1 2<br>3° 4 | 1 2<br>3° 4 | 1 2<br>3° 4 | 1 2<br>3° 4 | 1 2<br>3° 4 |
| →         | 1 2<br>3° 4                         | 1 2<br>3° 4 | 1 2<br>3° 4 | 1 2<br>3° 4 | 1 2<br>3° 4 | 1 2<br>3° 4 |

| DIRECTION | 2 POSITION (MAINTAINED & MOMENTARY) |             |             |             |             |             |
|-----------|-------------------------------------|-------------|-------------|-------------|-------------|-------------|
|           | UPPER                               | UPPER       | LOWER       | UPPER       | CENTER      | LOWER       |
| ↖         | 1 2<br>3° 4                         | 1 2<br>3° 4 | 1 2<br>3° 4 | 1 2<br>3° 4 | 1 2<br>3° 4 | 1 2<br>3° 4 |
| ↗         | 1 2<br>3° 4                         | 1 2<br>3° 4 | 1 2<br>3° 4 | 1 2<br>3° 4 | 1 2<br>3° 4 | 1 2<br>3° 4 |

| ACTION                                    | CONTACTS      | OILTIGHT | NON-OILTIGHT | OILTIGHT    | NON-OILTIGHT |
|---|---------------|----------|--------------|-------------|--------------|
| 3 POSN MOMENTARY (RIGHT), KEY PULL (LEFT) | 2 N.O. & N.C. | 165J7A22 | 164J7A22     | -           | -            |
| 3 POSN MAINTAINED, KEY PULL (CENTER)      | 3 N.O. & N.C. | 165J3E33 | 164J3E33     | -           | -            |
| 3 POSN MAINTAINED, KEY PULL (CENTER)      | 2 N.O. & N.C. | 165J3E22 | 164J3E22     | -           | -            |
| 3 POSN MAINTAINED, KEY PULL (RIGHT)       | 2 N.O. & N.C. | -        | 164J3D22     | -           | 1-1437569-7  |
| 3 POSN MAINTAINED, KEY PULL (ALL)         | 3 N.O. & N.C. | 165J3C33 | 164J3C33     | 1977932-1   | -            |
| 3 POSN MAINTAINED, KEY PULL (ALL)         | 2 N.O. & N.C. | 165J3C22 | 164J3C22     | -           | 1-1437569-6  |
| 3 POSN MAINTAINED, KEY PULL (LEFT)        | 3 N.O. & N.C. | 165J3A33 | 164J3A33     | -           | 1-1437569-5  |
| 3 POSN MAINTAINED, KEY PULL (LEFT)        | 2 N.O. & N.C. | 165J3A22 | 164J3A22     | -           | -            |
| 2 POSN MAINTAINED, KEY PULL (BOTH)        | 3 N.O. & N.C. | 165J2B33 | 164J2B33     | -           | -            |
| 2 POSN MAINTAINED, KEY PULL (BOTH)        | 2 N.O. & N.C. | 165J2B22 | 164J2B22     | -           | 1-1437569-4  |
| 2 POSN MAINTAINED, KEY PULL (BOTH)        | 1 N.O. & N.C. | 165J2B11 | 164J2B11     | 1571637-1   | 1-1437569-3  |
| 2 POSN MAINTAINED, KEY PULL (LEFT)        | 3 N.O. & N.C. | 165J2A33 | 164J2A33     | -           | -            |
| 2 POSN MAINTAINED, KEY PULL (LEFT)        | 2 N.O. & N.C. | 165J2A22 | 164J2A22     | -           | 1-1437569-2  |
| 2 POSN MAINTAINED, KEY PULL (LEFT)        | 1 N.O. & N.C. | 165J2A11 | 164J2A11     | 4-1437569-7 | 1-1437569-1  |
| 2 POSN MAINTAINED, KEY PULL (LEFT)        | -             | -        | 164J2A       | -           | 147519-1     |
| 2 POSN MOMENTARY (RIGHT), KEY PULL (LEFT) | 3 N.O. & N.C. | -        | 164J0A33     | -           | -            |
| 2 POSN MOMENTARY (RIGHT), KEY PULL (LEFT) | 2 N.O. & N.C. | -        | 164J0A22     | -           | 1-1437569-0  |
| 2 POSN MOMENTARY (RIGHT), KEY PULL (LEFT) | 1 N.O. & N.C. | -        | 164J0A11     | -           | 1437569-9    |
| 2 POSN MOMENTARY (RIGHT), KEY PULL (LEFT) | -             | -        | 164J0A       | -           | 147518-1     |

PRELIMINARY

PRELIMINARY

THIS DRAWING IS A CONTROLLED DOCUMENT.

|                    |  |                     |                      |
|--------------------|--|---------------------|----------------------|
| DIMENSIONS: INCHES | TOLERANCES UNLESS OTHERWISE SPECIFIED: | DIN R BROWN 23OCT03 | APVD M ZITTO 23OCT03 |
| 0 PLC ± -          | 1 PLC ± -                              | 2 PLC ± -           | 3 PLC ± -            |
| 4 PLC ± -          | ANGLES ± .010                          | FINISH ± .1'        |                      |

MATERIAL: - FINISH: -

WEIGHT: -

CUSTOMER DRAWING

APUGAT PT NO: - PART NO: -

STE TE Connectivity

164/165 J SERIES KEYLOCK SWITCH

SIZE: A1 CASE CODE: 00779 DRAWING NO: 1437569-8 RESTRICTED TO: -

SCALE: 2:1 SHEET: 1 OF 1 REV: B2

## Данный компонент на территории Российской Федерации

### Вы можете приобрести в компании MosChip.

Для оперативного оформления запроса Вам необходимо перейти по данной ссылке:

<http://moschip.ru/get-element>

Вы можете разместить у нас заказ для любого Вашего проекта, будь то серийное производство или разработка единичного прибора.

В нашем ассортименте представлены ведущие мировые производители активных и пассивных электронных компонентов.

Нашей специализацией является поставка электронной компонентной базы двойного назначения, продукции таких производителей как XILINX, Intel (ex.ALTERA), Vicor, Microchip, Texas Instruments, Analog Devices, Mini-Circuits, Amphenol, Glenair.

Сотрудничество с глобальными дистрибьюторами электронных компонентов, предоставляет возможность заказывать и получать с международных складов практически любой перечень компонентов в оптимальные для Вас сроки.

На всех этапах разработки и производства наши партнеры могут получить квалифицированную поддержку опытных инженеров.

Система менеджмента качества компании отвечает требованиям в соответствии с ГОСТ Р ИСО 9001, ГОСТ РВ 0015-002 и ЭС РД 009

### Офис по работе с юридическими лицами:

105318, г.Москва, ул.Щербаковская д.3, офис 1107, 1118, ДЦ «Щербаковский»

Телефон: +7 495 668-12-70 (многоканальный)

Факс: +7 495 668-12-70 (доб.304)

E-mail: [info@moschip.ru](mailto:info@moschip.ru)

Skype отдела продаж:

moschip.ru

moschip.ru\_4

moschip.ru\_6

moschip.ru\_9