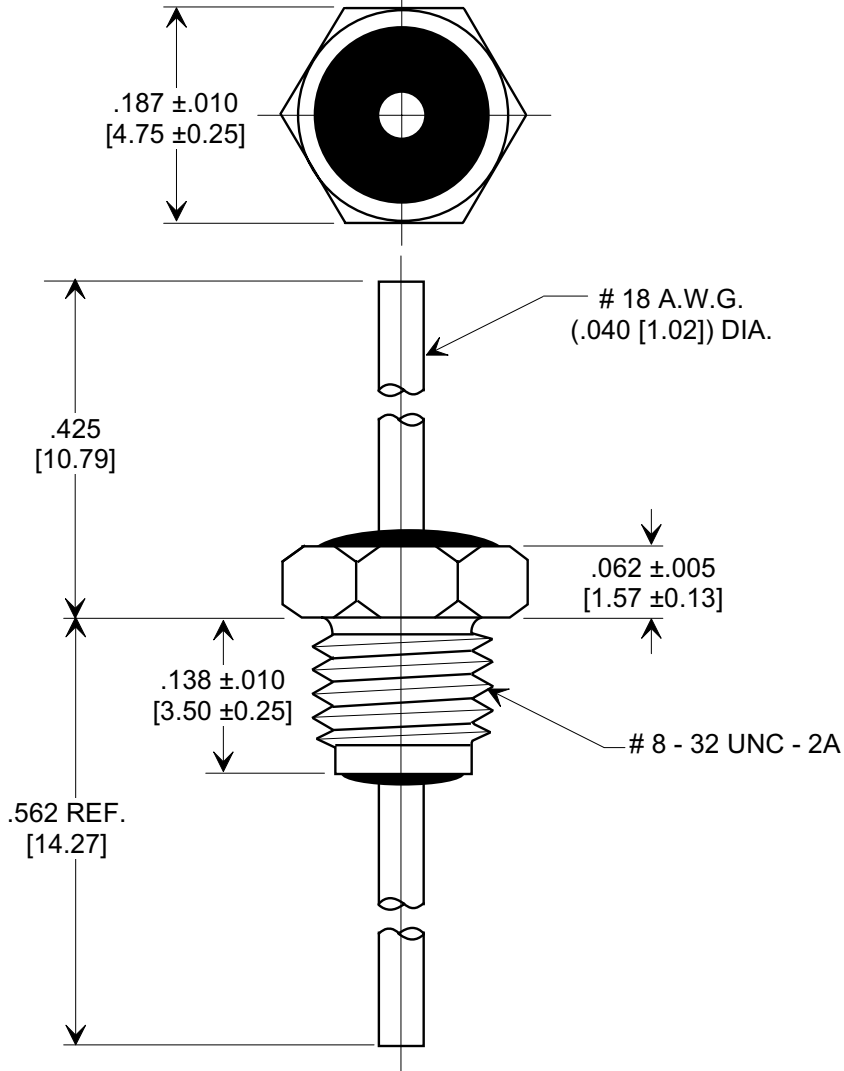
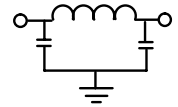
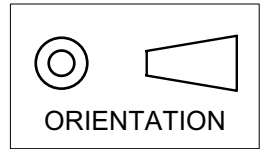


MARKETING SALES DRAWING
DIMENSIONS IN INCHES - DO NOT SCALE THIS DRAWING
DIMENSIONS IN METRIC - []

Electrical Testing
per Tusonix standard
test plans and Mil-Std-202
Test Methods.



NOTES:

- TUSONIX STANDARD PART NUMBER: 4205-004.
TUSONIX RoHS COMPLIANT PART NUMBER: 4205-004 LF.
CUSTOMER MUST SPECIFY STANDARD OR RoHS PART NUMBER WHEN ORDERING.
- LEAD FINISH: STANDARD PART #: 60/40 SOLDER PLATED COPPER. RoHS PART #: SILVER PLATED COPPER.
- BUSHING: SILVER PLATED STEEL.
- PART MARKING: TRADEMARK AND VARIATION NUMBER ON HEX FLATS.
STANDARD PART: BLACK INK. RoHS PART: GREEN INK.
- SUPPLIED WITH SILVER PLATED COPPER ALLOY HEX NUT AND INTERNAL TOOTH LOCK WASHER.
- MAXIMUM MOUNTING TORQUE 5 LB.-IN. [.565 N-m].

| MIN. CAP. (pF) | WORKING VOLTAGE (WVdc) | | CURRENT Idc | I.R. MIN. @ 100 (VDC) | DWV (VDC) | MINIMUM NO LOAD INSERTION LOSS (dB) AT 25°C PER MIL-STD-220 | | | |
|----------------|------------------------|--------|-------------|-----------------------|-----------|---|---------|-------|--------|
| | 85° C | 125° C | | | | 10 MHz | 100 MHz | 1 GHz | 10 GHz |
| 1500 | 250 | 125 | 15 | 10 G Ω | 500 | 5 | 35 | 60 | 60 |

| | | |
|--------------|--|----------|
| X-2015 Rev-0 | REVISION RECORD | |
| | Original Release C.O. 20001128-4-01 | 0 |
| | ADDED IR & DWV. ADDED & REVISED NOTES. S.M. 11-30-06 | 1 |
| | 20051102-4-04 | 1 |

| | | | |
|--|--|--|-----------------|
| --TOLERANCES-- Unless Otherwise Specified | | Title BUSHING STYLE EMI FILTER | |
| DECIMAL ± .031 [.79] | | Drawn | L.E. 11-28-00 |
| ANGLES ± | | Approved | T.C. 11-28-00 |
| TUSONIX TUCSON, ARIZONA | | A | 4205-004 |
| | | Scale | 6 X |

Данный компонент на территории Российской Федерации

Вы можете приобрести в компании MosChip.

Для оперативного оформления запроса Вам необходимо перейти по данной ссылке:

<http://moschip.ru/get-element>

Вы можете разместить у нас заказ для любого Вашего проекта, будь то серийное производство или разработка единичного прибора.

В нашем ассортименте представлены ведущие мировые производители активных и пассивных электронных компонентов.

Нашей специализацией является поставка электронной компонентной базы двойного назначения, продукции таких производителей как XILINX, Intel (ex.ALTERA), Vicor, Microchip, Texas Instruments, Analog Devices, Mini-Circuits, Amphenol, Glenair.

Сотрудничество с глобальными дистрибьюторами электронных компонентов, предоставляет возможность заказывать и получать с международных складов практически любой перечень компонентов в оптимальные для Вас сроки.

На всех этапах разработки и производства наши партнеры могут получить квалифицированную поддержку опытных инженеров.

Система менеджмента качества компании отвечает требованиям в соответствии с ГОСТ Р ИСО 9001, ГОСТ РВ 0015-002 и ЭС РД 009

Офис по работе с юридическими лицами:

105318, г.Москва, ул.Щербаковская д.3, офис 1107, 1118, ДЦ «Щербаковский»

Телефон: +7 495 668-12-70 (многоканальный)

Факс: +7 495 668-12-70 (доб.304)

E-mail: info@moschip.ru

Skype отдела продаж:

moschip.ru

moschip.ru_4

moschip.ru_6

moschip.ru_9