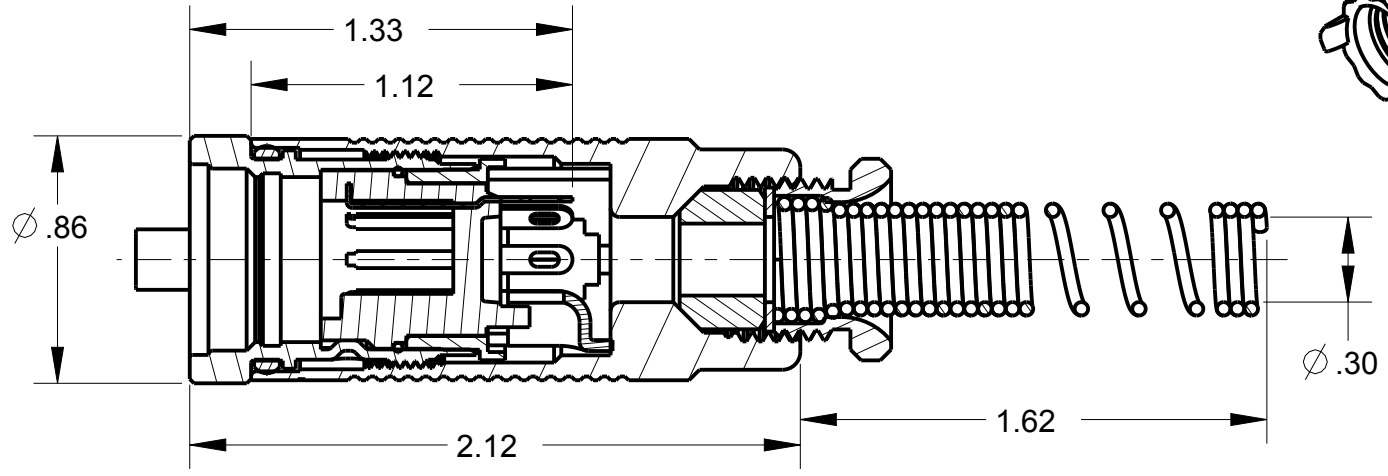
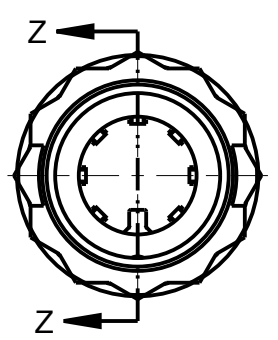


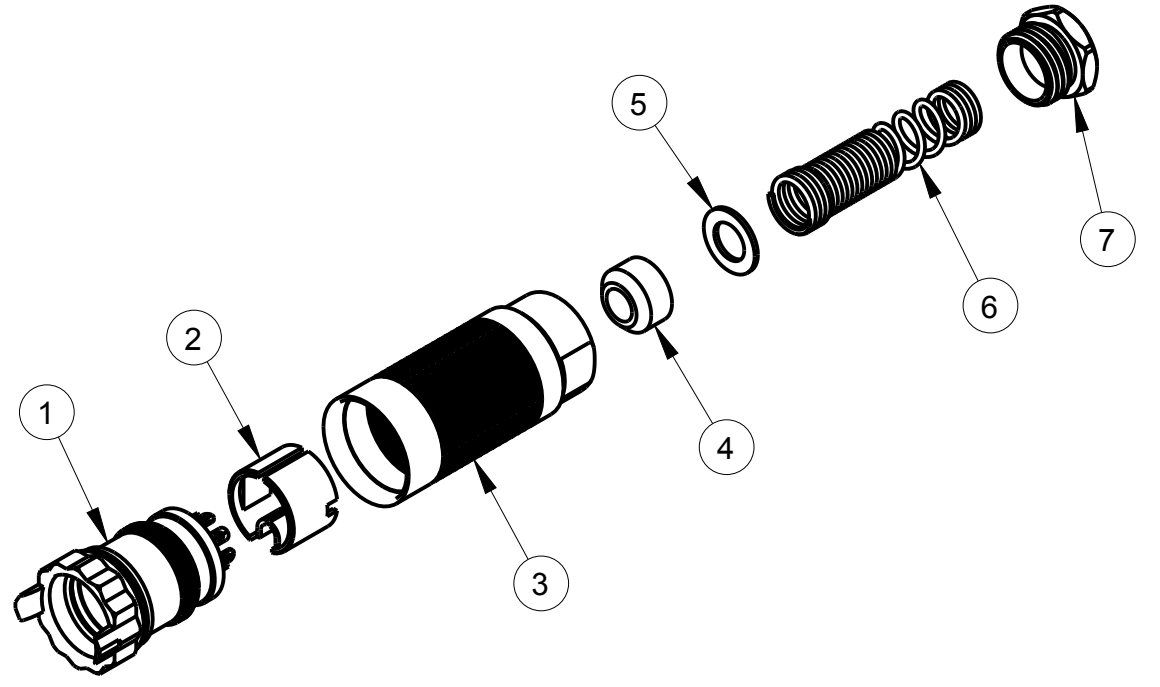
ITEM #	PART #	QTY	DESCRIPTION
1	AJ-107SP-4	1	JACK ASSEMBLY
2	AJ-107S-2	1	STRAIN RELIEF
3	AJ-107SP-6	1	SHELL
4	SEE TABLE #1	1	BUSHING, RUBBER
5	SEE TABLE #1	1	WASHER, METAL
6	SEE TABLE #1	1	SPRING
7	AP-116-6	1	STUD

B AJ-107SP-CP

TABLE #1				
PART #	Ø CABLE	BUSHING	WASHER	SPRING
AJ-107SP-01	Ø .165 ± .010	AP-116-17	AP-116-2	AP-116-4
AJ-107SP-02	Ø .228 ± .010	AP-116-18	AP-116-2	AP-116-4
AJ-107SP	Ø .250 ± .010	AP-116-8	AP-116-2	AP-116-4
AJ-107SP-04	Ø .290 ± .010	AP-116-19	AP-116-2	AP-116-4
AJ-107SP-05	Ø .320 ± .010	AP-116-20	AP-116-22	AP-116-21



SECTION Z-Z



THIS DOCUMENT CONTAINS PROPRIETARY INFORMATION OF NEXUS, INCORPORATED AND SUCH INFORMATION MAY NOT BE DISCLOSED TO OTHERS FOR ANY PURPOSE OR USED FOR ANY PURPOSE WITHOUT THE WRITTEN CONSENT OF NEXUS.

LET.	REVISION	CN #	DATE	CHK.
B	ADD: TABLE #1	229	9/14 2015	HR
A	NEW RELEASE		6/25 2015	HR

DWN.BY	HR	DATE	6/25/15
CHECKED BY		DATE	
APPR.BY		DATE	

MATERIAL	
FINISH	
WEIGHT	SCALE = 0.33 :1
TITLE 7 CONNECTOR AUDIO JACK W/SPG BEND RELIEF	
DO NOT SCALE DWG. SHEET 1 OF 1	

NEXUS
STAMFORD, CONN

SIZE **B** DWG. NO. AJ-107SP-CP

Данный компонент на территории Российской Федерации

Вы можете приобрести в компании MosChip.

Для оперативного оформления запроса Вам необходимо перейти по данной ссылке:

<http://moschip.ru/get-element>

Вы можете разместить у нас заказ для любого Вашего проекта, будь то серийное производство или разработка единичного прибора.

В нашем ассортименте представлены ведущие мировые производители активных и пассивных электронных компонентов.

Нашей специализацией является поставка электронной компонентной базы двойного назначения, продукции таких производителей как XILINX, Intel (ex.ALTERA), Vicor, Microchip, Texas Instruments, Analog Devices, Mini-Circuits, Amphenol, Glenair.

Сотрудничество с глобальными дистрибьюторами электронных компонентов, предоставляет возможность заказывать и получать с международных складов практически любой перечень компонентов в оптимальные для Вас сроки.

На всех этапах разработки и производства наши партнеры могут получить квалифицированную поддержку опытных инженеров.

Система менеджмента качества компании отвечает требованиям в соответствии с ГОСТ Р ИСО 9001, ГОСТ РВ 0015-002 и ЭС РД 009

Офис по работе с юридическими лицами:

105318, г.Москва, ул.Щербаковская д.3, офис 1107, 1118, ДЦ «Щербаковский»

Телефон: +7 495 668-12-70 (многоканальный)

Факс: +7 495 668-12-70 (доб.304)

E-mail: info@moschip.ru

Skype отдела продаж:

moschip.ru

moschip.ru_4

moschip.ru_6

moschip.ru_9