

## ESPAÑOL

Instrucciones de montaje para salida de terminal de potencia y datos

### 1. Tabla de conexiones

Pin	Color TIA 568-A	Color TIA 568-B	Color PROFINET
1	blanco/verde	blanco/naranja	amarillo
2	verde	naranja	naranja
3	blanco/naranja	blanco/verde	Blanco
4	azul	azul	-
5	blanco/azul	blanco/azul	-
6	naranja	verde	azul
7	blanco/marrón	blanco/marrón	-
8	marrón	marrón	-

### 2. Confeccionado

- Abra la carcasa soltando los dos tornillos de tapa (Fig. 2)



Los tornillos tienen un protector contra pérdida y no hace falta soltarlos por completo.

- Abra la tapa.
- Tienda los cables en la carcasa según las indicaciones de cableado (Fig. 1). Debe haber disponibles al menos 200 mm de cable en la carcasa para establecer óptimamente las conexiones.



Para cumplir con los radios de flexión de los cables realice el cableado cruzado (Fig.1).

### Datos técnicos

#### Datos mecánicos de las carcasas

Material
Grado de protección
Temperatura de servicio

#### Datos mecánicos de las piezas montadas

Material
Clase de combustibilidad
Ciclos de enchufe
Color

## FRANÇAIS

Instruction de montage pour bloc de prises données et puissance

### 1. Tableau de raccordement

Broche	Coloris TIA 568-A	Coloris TIA 568-B	Coloris PROFINET
1	blanc/vert	blanc/orange	jaune
2	vert	orange	orange
3	blanc / orange	blanc/vert	blanc
4	bleu	bleu	-
5	blanc/bleu	blanc/bleu	-
6	orange	vert	bleu
7	blanc/marron	blanc/marron	-
8	marron	marron	-

### 2. Equipement

- Ouvrir le boîtier en desserrant les deux vis pour le flasque (fig. 2)



Les vis sont équipées d'une sécurité antiperte et ne n'ont pas besoin d'être entièrement dévissées !

- Faire pivoter le flasque
- Insérer les câbles dans le boîtier conformément aux instructions de câble (fig. 1). La longueur de câble disponible dans le boîtier doit être d'au moins 200 mm afin de réaliser un raccordement optimal.



Pour respecter les rayons de courbure de câble, procéder à un câblage en croix (fig. 1).

### Caractéristiques techniques

#### Caractéristiques mécaniques des boîtiers

Matériau
Degree of protection
Température de service

#### Caractéristiques mécaniques des composants

Matériau
Classe d'inflammabilité
Nombre de cycles d'enfichage
Coloris

## ENGLISH

Installation instructions for terminal outlet power and data

### 1. Connection table

Pin	Color TIA 568-A	Color TIA 568-B	Color PROFINET
1	White/green	White/orange	Yellow
2	Green	Orange	Orange
3	White/orange	White/green	White
4	Blue	Blue	-
5	White/blue	White/blue	-
6	Orange	Green	Blue
7	White/brown	White/brown	-
8	Brown	Brown	-

### 2. Assembly

- Open the housing by loosening the two cover screws (figure 2)



These are captive screws and don't have to be screwed out completely.

- Swing open the cover.
- Pull the cables into the housing according to the wiring instructions (Fig. 1). At least 200 mm of the cable should be inside the housing in order to be able to establish connections optimally.



Please use cross wiring in order to be able to adhere to the cable bending radii (figure 1).

### Technical data

#### Mechanical data, housing

Material
Degree of protection
Operating temperature

#### Mechanical data, attachment parts

Material
Inflammability class
Insertion/withdrawal cycles
Color

## DEUTSCH

Einbauanweisung für Terminaloutlet Power und Daten

### 1. Anschlussstabelle

Pin	Farbe TIA 568-A	Farbe TIA 568-B	Farbe PROFINET
1	Weiß/Grün	Weiß/Orange	Gelb
2	Grün	Orange	Orange
3	Weiß/Orange	Weiß/Grün	Weiß
4	Blau	Blau	-
5	Weiß/Blau	Weiß/Blau	-
6	Orange	Grün	Blau
7	Weiß/Braun	Weiß/Braun	-
8	Braun	Braun	-

### 2. Konfektionierung

- Öffnen Sie das Gehäuse durch Lösen der zwei Deckelschrauben (Abb. 2)



Die Schrauben haben eine Verliersicherung und müssen nicht vollständig ausgedreht werden!

- Schwenken Sie den Deckel auf.
- Ziehen Sie die Kabel gem. Verdrahtungshinweis (Abb. 1) in das Gehäuse ein. Es sollten mindestens 200 mm Kabel im Gehäuse zur Verfügung stehen um die Anschlüsse optimal herzustellen.



Zur Einhaltung der Kabel-Biegeradien bitte überkreuz verdrahten (Abb.1).

### Technische Daten

#### Mechanische Daten Gehäuse

Material
Schutzart
Betriebstemperatur

#### Mechanische Daten Anbauteile

Material
Brennbarkeitsklasse
Steckzyklen
Farbe



PHOENIX CONTACT GmbH & Co. KG  
D-32823 Blomberg, Germany  
Fax +49-(0)5235-341200, Tel. +49-(0)5235-300

www.phoenixcontact.com

MNR 0098948-01 / 11.2008

DE Konfektionieranleitung

EN Assembly instructions

FR Instruction d'installation

ES Instrucciones de montaje

VS-TO-RO-MCBK-F1411/1413

VS-TO-RO-MCBK-F1417/1413

Art.-Nr.: 1404333

Art.-Nr.: 1404346

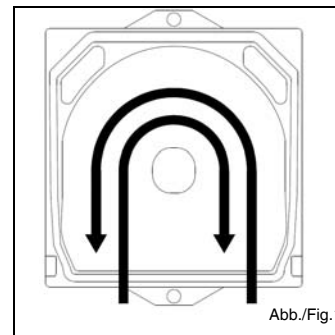


Abb./Fig.1



Abb./Fig.2

AL
IP56/67
-20°C ... 70°C
PA-GF
V0
> 500
schwarz

**2.1. opcional:**  
confeccionado del soporte de datos RJ45



Para garantizar un contacto seguro se tiene que respetar el área de la sección del conductor de AWG 24-22 (rígido) y AWG 26/7-22/7 (flexible).

- Desaisle el cable incluyendo el apantallamiento aprox. en 25 mm.
- Deslice el cable en la bayoneta de contacto ① del inserto de hembras para que la bayoneta quede insertada entre la pantalla y la envoltura exterior del cable (Fig. 4).
- Con el sujetacables fije el cable al compensador de tracción ② (Fig. 4 y 5).
- Ordene los hilos y colóquelos en la parte activa según la ocupación de las conexiones de la Tabla 1. Acorte con unos alicates los hilos directamente detrás de la parte activa. (Fig. 5 y 6)
- Encaje ambos bloqueos por brida en la ranura del inserto de hembras (Fig. 7).
- Doble el bloqueo por brida sobre la parte activa (Fig. 7)
- En la chapa de pantalla retire la entrada de cable y encaje la chapa de pantalla con el inserto de hembras (Fig. 8)
- Encaje los módulos a los marcos empotrados (Fig. 9).
- Apriete los prensaestopas.



¡Preste atención al cumplimiento de los radios de flexión!

**2.2. opcional:**  
Confeccionado del soporte de datos de fibra óptica

- Tienda los cables en la carcasa según las indicaciones de cableado (Fig. 1). Debe haber disponibles al menos 200 mm de cable en la carcasa para establecer óptimamente las conexiones. Se debe retirar 150 mm de la envoltura exterior del cable de fibra óptica se debe retirar.



Para una óptima conexión recomendamos usar el conector enchufable SCRJ-IP20:  
**HCS**  
 1404087 VS-SCRJ-HCS-FA-IP20-PN  
 1654866 VS-SCRJ-HCS-FA-IP20  
**POF**  
 1654879 VS-SCRJ-POF-FA-IP20  
**GOF**  
 1657070 VS-SCRJ-GOF-FA-IP20

**2.3. De confeccionado de los soportes para potencia**

- Desaisle la envoltura del cable aprox. 50 mm y los conductores individuales aprox. 10 mm. Los conductores se pueden insertar directamente en el inserto de contactos.

**3. Finalización del confeccionado**

- Cierre la carcasa colocando la tapa con las pestañas de cierre y girándola hacia dentro (Fig. 10).
- Apriete los tornillos con una presión de 1,5 a 2 Nm.
- Para evitar la apertura no autorizada puede introducir los tapones de sellado verdes en los prensaestopas.



Los tapones de sellado sólo se pueden extraer rompiéndolos con una herramienta.

**2.1. en option :**  
confection du raccord de données RJ45



Afin d'assurer un contact sûr, la zone de section de conducteur des AWG 24-22 (rigide) et AWG 26/7-22/7 (flexible) doit être conservée !

- Dénudez le câble avec le blindage d'env. 25 mm.
- Insérez le câble sur le contact baïonnette ① de l'isolant femelle de façon à ce que le contact baïonnette s'insère entre le blindage et la gaine extérieure de câble (fig. 4).
- Fixez le câble au dispositif antitraction ② avec l'attache-câble fourni (fig. 4 et fig. 5).
- Ordonnez les fils et positionnez-les dans le serre-fils conformément au brochage indiqué au tableau 1. Raccourcissez les fils directement dans le serre-fils à l'aide d'une pince coupante diagonale. (Fig. 5 et fig. 6)
- Encliquez les deux verrouillages à étrier dans la rainure de l'isolant femelle (fig. 7).
- Rabattez les verrouillages à étrier sur le serre-fils (fig. 7)
- Retirez la tôle de blindage de l'entrée de câble et encliquez la tresse de blindage avec l'isolant femelle (fig. 8)
- Encliquez les modules dans les cadres (fig. 9).
- Vissez les presse-étoupes à fond.



Faites attention à conserver les rayons de courbure !

**2.2. en option :**  
confection du raccord de données FO

- Insérer les câbles dans le boîtier conformément aux instructions de câble (fig. 1). La longueur de câble disponible dans le boîtier doit être d'au moins 200 mm afin de réaliser un raccordement optimal. La gaine de câble extérieure FO doit être retirée sur une longueur de 150 mm.



Afin d'obtenir un raccordement optimal, nous recommandons l'utilisation d'un connecteur mâle SCRJ-IP20 :  
**HCS**  
 1404087 VS-SCRJ-HCS-FA-IP20-PN  
 1654866 VS-SCRJ-HCS-FA-IP20  
**POF**  
 1654879 VS-SCRJ-POF-FA-IP20  
**GOF**  
 1657070 VS-SCRJ-GOF-FA-IP20

**2.3. Confection des raccords de puissance**

- Retirer la gaine de câble d'env. 50 mm et les fils d'env. 10 mm. Les câbles peuvent directement être insérés dans l'isolant pour contact.

**3. Terminaison de la confection**

- Fermez le boîtier en positionnant le flasque avec les agrafes de verrouillage et en pivotant le flasque (fig. 10).
- Vissez les vis à 1,5 à 2 Nm.
- Pour protéger contre toute ouverture non autorisée, vous pouvez enfoncer les caches de scellement verts dans les ouvertures de presse-étoupe.



Les caches de scellement peuvent être retirés avec un outil par destruction !

**2.1. Optional:**  
Assembly of the RJ45 data insert



To ensure a reliable contact, the conductor cross-section range of AWG 24-22 (solid) and AWG 26/7-22/7 (stranded) must be complied with.

- Strip the cable, incl. shield, by about 25 mm.
- Push the cable onto the shield lance ① of the female insert such that the shield lance is fixed between the shield and the outer cable sheath (figure 4).
- Fasten the cable to the strain relief ② using the cable binder (figures 4 and 5).
- Arrange the wires and place them in the clamping part as per the pin configuration in table 1. Cut the wires just behind the clamping part using a diagonal cutter. (Figures 5 and 6)
- Snap both the locking latches into the groove of the female insert (figure 7).
- Fold the locking latches onto the clamping part (Abb. 7)
- Remove the cable entry on the shroud and snap the shroud onto the female insert (figure 8)
- Snap the modules into the panel mounting frame (figure 9).
- Tighten the cable glands.



Ensure that the bending radii are adhered to.

**2.2. Optional:**  
Assembly of the fiber optics data insert

- Pull the cables into the housing according to the wiring instructions (Fig. 1). At least 200 mm of the cable should be inside the housing in order to be able to establish connections optimally. The fiber optics outer cable sheath must be stripped over a length of 150 mm.



We recommend that you use the SCRJ-IP20 plug connectors in order to be able to establish connections optimally:  
**HCS**  
 1404087 VS-SCRJ-HCS-FA-IP20-PN  
 1654866 VS-SCRJ-HCS-FA-IP20  
**POF**  
 1654879 VS-SCRJ-POF-FA-IP20  
**GOF**  
 1657070 VS-SCRJ-GOF-FA-IP20

**2.3. Assembly of power inserts**

- Strip the cable sheath by approx. 50 mm and the individual wires by approx. 10 mm. The conductors can be pushed directly into the contact insert.

**3. Completion of assembly**

- Close the housing by putting the cover on with the sealing noses and swing in the cover (Fig. 10).
- Tighten the screws with 1.5 to 2 Nm.
- To protect against unauthorized opening, you can push the green sealing plugs into the gland openings.



The sealing plugs can only be removed with a tool and are destroyed in the process.

**2.1. Optional:**  
Konfektionierung des Dateneinsatzes RJ45



Um eine sichere Kontaktierung zu gewährleisten, muss der Aderquerschnittsbereich von AWG 24-22 (starr) und AWG 26/7-22/7 (flexibel) eingehalten werden!

- Isolieren Sie das Kabel incl. Schirmung um ca. 25 mm ab.
- Schieben Sie das Kabel auf die Schirmlanze ① des Buchseneinsatzes, so dass die Schirmlanze zwischen Schirm und Kabelaußenmantel steckt (Abb. 4).
- Befestigen Sie mit dem beiliegenden Kabelbinder das Kabel an der Zugentlastung ② (Abb. 4 und Abb. 5).
- Ordnen Sie die Adern und legen Sie diese in den Klemmkörper gemäß der Anschlussbelegung in Tabelle 1. Kürzen Sie mit einem Seitenschneider die Adern direkt hinter dem Klemmkörper. (Abb. 5 und Abb. 6)
- Rasten Sie die beiden Verriegelungsbügel in die Nut des Buchseneinsatzes (Abb. 7).
- Klappen Sie die Verriegelungsbügel auf den Klemmkörper (Abb. 7)
- Entfernen Sie am Schirmblech den Kabeleinsatz und verasten Sie das Schirmblech mit dem Buchseneinsatz (Abb. 8)
- Rasten Sie die Module in die Anbaurahmen ein (Abb. 9).
- Ziehen Sie die Kabelverschraubungen fest.



Achten Sie auf die Einhaltung der Biegeradien!

**2.2. Optional:**  
Konfektionierung des Dateneinsatzes LWL

- Ziehen Sie die Kabel gem. Verdrahtungshinweis (Abb. 1) in das Gehäuse ein. Es sollten mindestens 200 mm Kabel im Gehäuse zur Verfügung stehen um die Anschlüsse optimal herzustellen. Der LWL-Außen-Kabelmantel muss auf eine Länge von 150 mm entfernt werden.



Zum optimalen Anschluss empfehlen wir die Verwendung des SCRJ-IP20 Steckverbinders:  
**HCS**  
 1404087 VS-SCRJ-HCS-FA-IP20-PN  
 1654866 VS-SCRJ-HCS-FA-IP20  
**POF**  
 1654879 VS-SCRJ-POF-FA-IP20  
**GOF**  
 1657070 VS-SCRJ-GOF-FA-IP20

**2.3. Konfektionierung der Powerinsätze**

- Setzen Sie den Kabelmantel ca. 50 mm und die Einzeldrähte ca. 10 mm ab. Die Leiter können direkt in den Kontakteinsteckansatz eingeschoben werden.

**3. Abschluss der Konfektionierung**

- Schließen Sie das Gehäuse, indem Sie die den Deckel mit den Verschlussnasen aufsetzen und den Deckel einschwenken (Abb. 10).
- Ziehen Sie die Schrauben mit 1,5 bis 2 Nm an.
- Zum Schutz vor unbefugtem Öffnen können sie nun die grünen Siegelstopfen in die Verschraubungsöffnungen eindrücken.



Die Siegelstopfen lassen sich nur mit Werkzeug und durch Zerstörung entfernen!

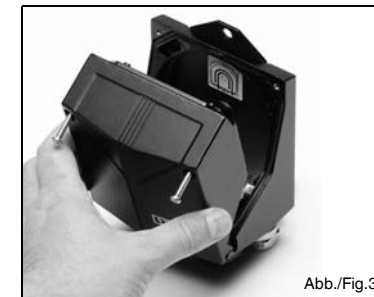


Abb./Fig.3

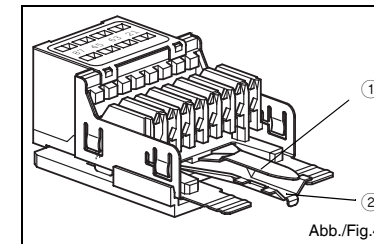


Abb./Fig.4

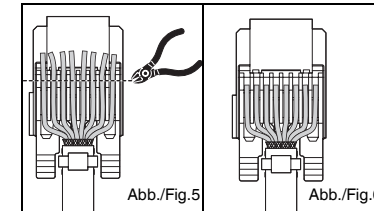


Abb./Fig.5

Abb./Fig.6

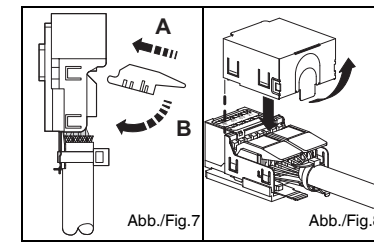


Abb./Fig.7

Abb./Fig.8

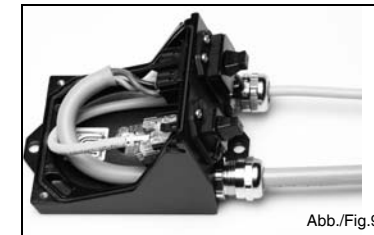


Abb./Fig.9



Abb./Fig.10

## Данный компонент на территории Российской Федерации

### Вы можете приобрести в компании MosChip.

Для оперативного оформления запроса Вам необходимо перейти по данной ссылке:

<http://moschip.ru/get-element>

Вы можете разместить у нас заказ для любого Вашего проекта, будь то серийное производство или разработка единичного прибора.

В нашем ассортименте представлены ведущие мировые производители активных и пассивных электронных компонентов.

Нашей специализацией является поставка электронной компонентной базы двойного назначения, продукции таких производителей как XILINX, Intel (ex.ALTERA), Vicor, Microchip, Texas Instruments, Analog Devices, Mini-Circuits, Amphenol, Glenair.

Сотрудничество с глобальными дистрибьюторами электронных компонентов, предоставляет возможность заказывать и получать с международных складов практически любой перечень компонентов в оптимальные для Вас сроки.

На всех этапах разработки и производства наши партнеры могут получить квалифицированную поддержку опытных инженеров.

Система менеджмента качества компании отвечает требованиям в соответствии с ГОСТ Р ИСО 9001, ГОСТ РВ 0015-002 и ЭС РД 009

### Офис по работе с юридическими лицами:

105318, г.Москва, ул.Щербаковская д.3, офис 1107, 1118, ДЦ «Щербаковский»

Телефон: +7 495 668-12-70 (многоканальный)

Факс: +7 495 668-12-70 (доб.304)

E-mail: [info@moschip.ru](mailto:info@moschip.ru)

Skype отдела продаж:

moschip.ru

moschip.ru\_4

moschip.ru\_6

moschip.ru\_9