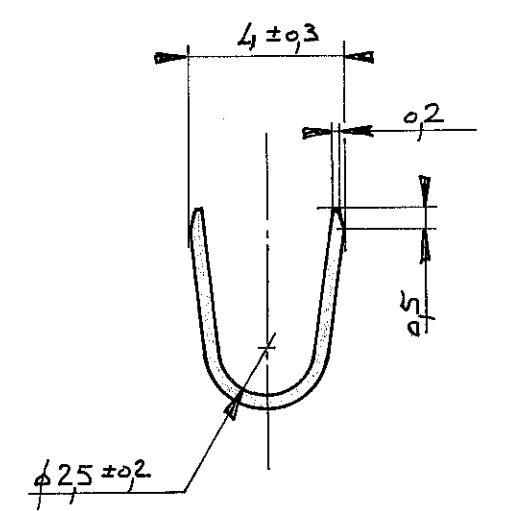
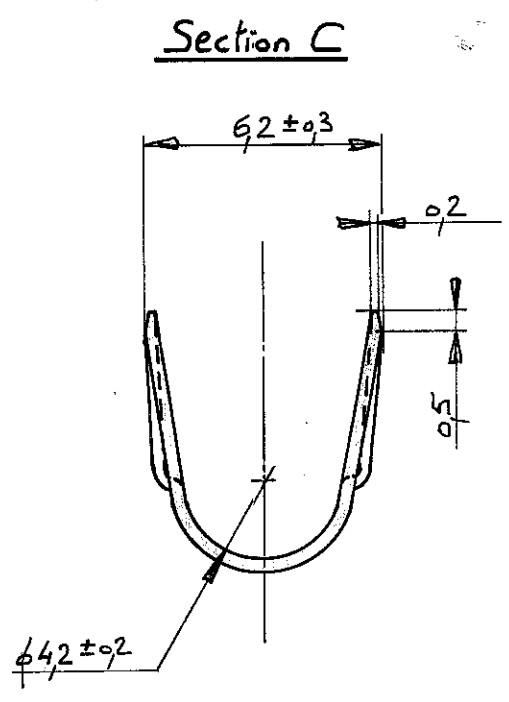
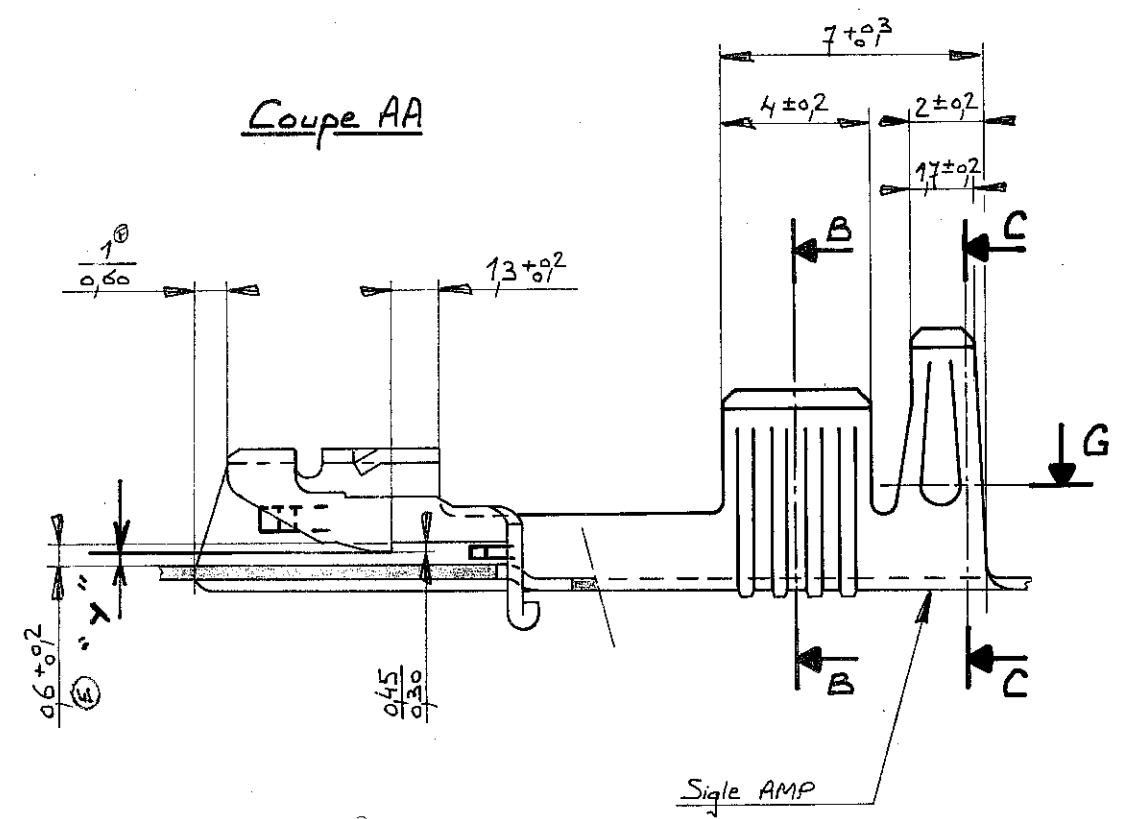


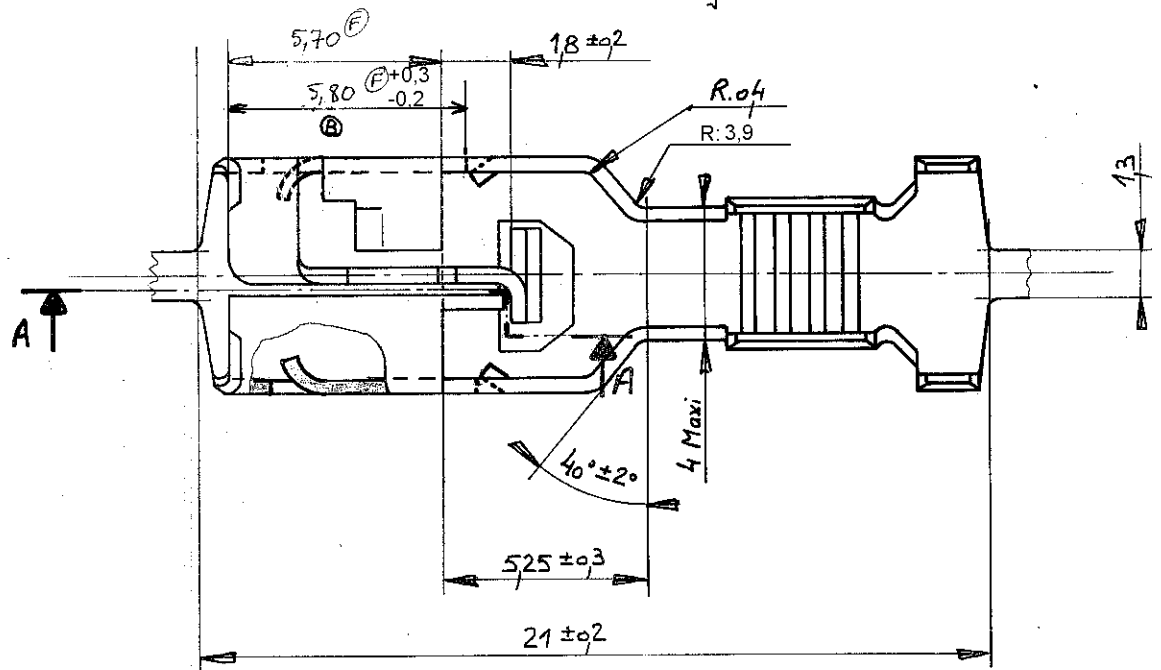
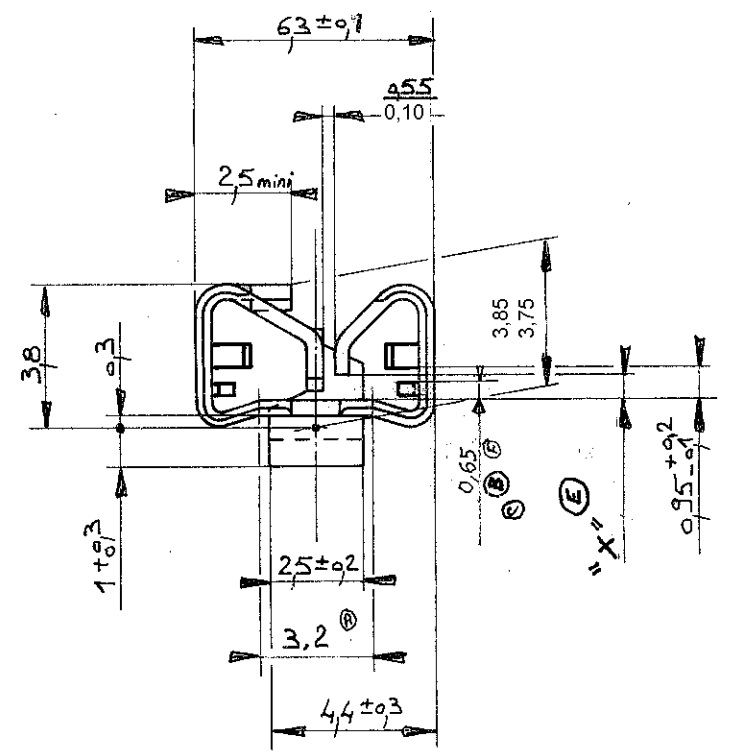
PLAN CLIENT
VALABLE UNIQUEMENT
POUR RÉFÉRENCE



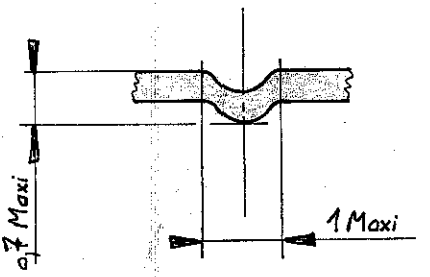
Section B



Coupe AA



0,72	0,45	1-141993-2	LAITON UZ15	PRÉ-ÉTAMÉ ou ÉTAMÉ 3 _h MAX
0,60	0,30	1-141993-1	LAITON UZ15	BRUT
0,63	0,30	141993-2	LAITON UZ15	PRÉ-ÉTAMÉ ou ÉTAMÉ 3 _h MAX
0,63	0,30	141993-1	LAITON UZ15	BRUT
X±0.1	Y±0.2	REFERENCE DE LA PIECE	MATIERE	FINITION



Section G

COPIE NON PUBLIÉE . REPRODUCTION
OU COMMUNICATION INTERDITE SANS
ACCORD ÉCRIT D'AMP DE FRANCE

REV	MODIFICATIONS	DES	DATE	NUMERO	DESCRIPTION	OBSERVATION	REP.
H	REVISE	RP	03/06	DESSINE	MATIERE ET FINITION	DESSIN CLIENT UNIQUEMENT POUR REFERENCES	AMP DE FRANCE 95301 PONTOISE
G	Revise'	IPP	27.X 83	Arnauld	LAITON UZ15 ép. 0.4		
F	REVISE	PP	30 89	VERIFIE	DURETE > 150	CLASSE	
E	REVISE	M.C.	1/4/84	APPROUVE	PAS 22±0.1		
D	REVISE	MC	3.10.84		DIMENS. FIL ISOLANT TYPE		
C	Revise	P.P.	26.10.83		3x2.5mm ² 4.9Maxi		
B	Revise	STI	8.2.83		TOLERANCES SAUF INDICATION ±0.1 ±5°	LOC F	REV H
A	Revise'	PP	24.9.82		ECHELLE 5/1		
				CLIP SECURITE DROIT 5mm A			
				VERROUILLAGE POSITIF			

Данный компонент на территории Российской Федерации

Вы можете приобрести в компании MosChip.

Для оперативного оформления запроса Вам необходимо перейти по данной ссылке:

<http://moschip.ru/get-element>

Вы можете разместить у нас заказ для любого Вашего проекта, будь то серийное производство или разработка единичного прибора.

В нашем ассортименте представлены ведущие мировые производители активных и пассивных электронных компонентов.

Нашей специализацией является поставка электронной компонентной базы двойного назначения, продукции таких производителей как XILINX, Intel (ex.ALTERA), Vicor, Microchip, Texas Instruments, Analog Devices, Mini-Circuits, Amphenol, Glenair.

Сотрудничество с глобальными дистрибьюторами электронных компонентов, предоставляет возможность заказывать и получать с международных складов практически любой перечень компонентов в оптимальные для Вас сроки.

На всех этапах разработки и производства наши партнеры могут получить квалифицированную поддержку опытных инженеров.

Система менеджмента качества компании отвечает требованиям в соответствии с ГОСТ Р ИСО 9001, ГОСТ РВ 0015-002 и ЭС РД 009

Офис по работе с юридическими лицами:

105318, г.Москва, ул.Щербаковская д.3, офис 1107, 1118, ДЦ «Щербаковский»

Телефон: +7 495 668-12-70 (многоканальный)

Факс: +7 495 668-12-70 (доб.304)

E-mail: info@moschip.ru

Skype отдела продаж:

moschip.ru

moschip.ru_4

moschip.ru_6

moschip.ru_9