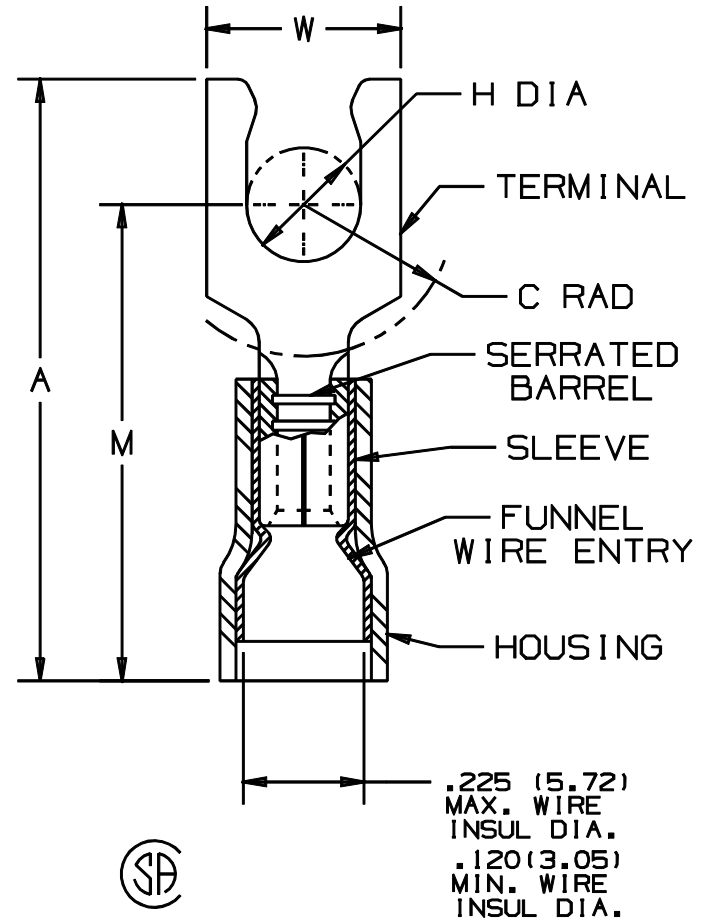


THIS COPY IS PROVIDED ON A RESTRICTED BASIS AND IS NOT TO BE USED IN ANY WAY DETRIMENTAL TO THE INTERESTS OF PANDUIT CORP.

| PANDUIT PART NUMBER | STUD SIZE | DIMENSIONS in. | | | | |
|---------------------|-----------|-----------------|----------------|---------------|----------------|---------------|
| | | A ±.04 | W ±.01 | C ±.02 | M ±.04 | H ±.01 |
| PNF10-6LF | #6 | 1.02 (25.91) | .30 (7.62) | .20 (5.08) | .79 (20.07) | .14 (3.56) |
| PNF10-8LF | #8 | 1.05 (26.67) | .30 (7.62) | .20 (5.08) | .79 (20.07) | .16 (4.06) |
| PNF10-10LF | #10 | 1.05 (26.67) | .34 (8.64) | .22 (5.59) | .79 (20.07) | .19 (4.83) |
| PNF10-14LF | 1/4" | 1.19 (30.23) | .46 (11.68) | .33 (8.38) | .90 (22.86) | .25 (6.35) |

NOTES:

- UL LISTED AND CSA CERTIFIED FOR:
 - 600V. MAX. BLDG WIRE (1000V. MAX IN SIGNS, FIXTURES & LUMINARIES)
 - #14-10 AWG SOLID OR STRANDED COPPER WIRE WITH THE CT-550 INSTALLATION TOOL.
 - #12-10 AWG STRANDED AND #12 AWG SOLID COPPER WIRE WITH THE CT-1550 AND 1551 INSTALLATION TOOLS.
 - 221° F (105° C) MAX. TEMP. RATING
- MATERIAL:
 - STAMPING - .04" (1.02) THK. COPPER, TIN PLATED
 - HOUSING - NYLON YELLOW
 - SLEEVE - BRASS, TIN PLATED
- PACKAGE QTY: -L = 50
-D = 100
- WIRE STRIP LENGTH: 9/32 +1/32
- DIMENSIONS IN BRACKETS ARE IN MILLIMETERS



LISTED
587H
E52164



CERTIFIED
LR31212

A41295_07

| | | | | | | | | |
|-----|-------|------|-----|--|-------|------|-----|--|
| 07 | 1/01 | RM | | FILESPEC WAS N41295AA_PCD_06 | | | | <p>TINLEY PARK, ILLINOIS</p> <p>#12-10 BARREL NYLON INSULATED LOCKING FORK, FUNNELED WIRE ENTRY, .225 (5.72) MAX. WIRE INSULATION DIAMETER</p> |
| 6 | 5/99 | ED | | UPDATED "A" & "M" DIM.S, AND MODIFIED DIMENSIONAL TOLERANCES | 07664 | | | |
| 5 | 12-96 | JAMB | RLS | ADDED DIM. "MIN. WIRE INSUL DIA. UPDATE NOTES | 05434 | LA | DBH | |
| 4 | 3-95 | MS | RLS | UPDATED NOTES AND DIMENSIONS | 03074 | KS | LA | |
| REV | DATE | BY | CHK | DESCRIPTION | ECN # | CUST | PM | DRAWN BY: DAW CHK'D: RLS SCALE: NONE DRAWING NO.: A41295 |

Данный компонент на территории Российской Федерации

Вы можете приобрести в компании MosChip.

Для оперативного оформления запроса Вам необходимо перейти по данной ссылке:

<http://moschip.ru/get-element>

Вы можете разместить у нас заказ для любого Вашего проекта, будь то серийное производство или разработка единичного прибора.

В нашем ассортименте представлены ведущие мировые производители активных и пассивных электронных компонентов.

Нашей специализацией является поставка электронной компонентной базы двойного назначения, продукции таких производителей как XILINX, Intel (ex.ALTERA), Vicor, Microchip, Texas Instruments, Analog Devices, Mini-Circuits, Amphenol, Glenair.

Сотрудничество с глобальными дистрибьюторами электронных компонентов, предоставляет возможность заказывать и получать с международных складов практически любой перечень компонентов в оптимальные для Вас сроки.

На всех этапах разработки и производства наши партнеры могут получить квалифицированную поддержку опытных инженеров.

Система менеджмента качества компании отвечает требованиям в соответствии с ГОСТ Р ИСО 9001, ГОСТ РВ 0015-002 и ЭС РД 009

Офис по работе с юридическими лицами:

105318, г.Москва, ул.Щербаковская д.3, офис 1107, 1118, ДЦ «Щербаковский»

Телефон: +7 495 668-12-70 (многоканальный)

Факс: +7 495 668-12-70 (доб.304)

E-mail: info@moschip.ru

Skype отдела продаж:

moschip.ru

moschip.ru_4

moschip.ru_6

moschip.ru_9