

10GBASE-T Transformer

SMD 10GBASE-T 24 Pin Transformer



Product Features:

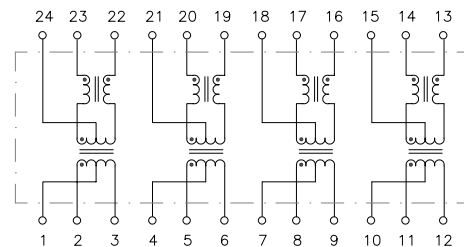
- 10GBASE-T Ethernet Discrete Transformer
- IEEE802.3an Compliant
- UL/EN60950 Recognized
- 100% Electrical Testing
- 1500Vrms Hi-Pot
- Patented Open Frame Construction

Part Number	Circuit	Temp. Range	PoE	Return Loss (min)					DCR (max)
				1-40MHz	100MHz	200MHz	400MHz	500MHz	
TG10G-S100NJLF	A	0 to 70°C	-	-18dB	-13dB	-10dB	-7dB	-6dB	0.8Ω
TG10G-S101NJLF	B	0 to 70°C	-	-18dB	-13dB	-10dB	-7dB	-6dB	0.8Ω
TG10G-S102NJLF	C	0 to 70°C	-	-18dB	-13dB	-10dB	-7dB	-6dB	0.8Ω
TG10G-RP02NJLF	C	0 to 70°C	✓	-18dB	-13dB	-10dB	-7dB	-6dB	0.5Ω

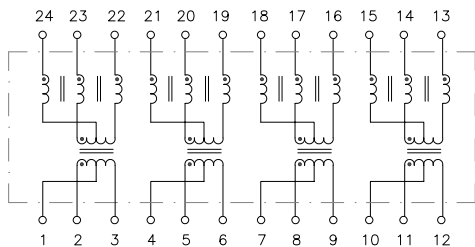
Notes:

1) Please contact the factory or representative for individual data-sheets or additional information.

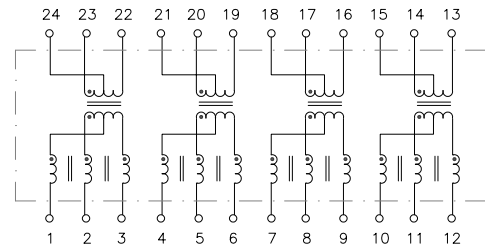
Circuit A

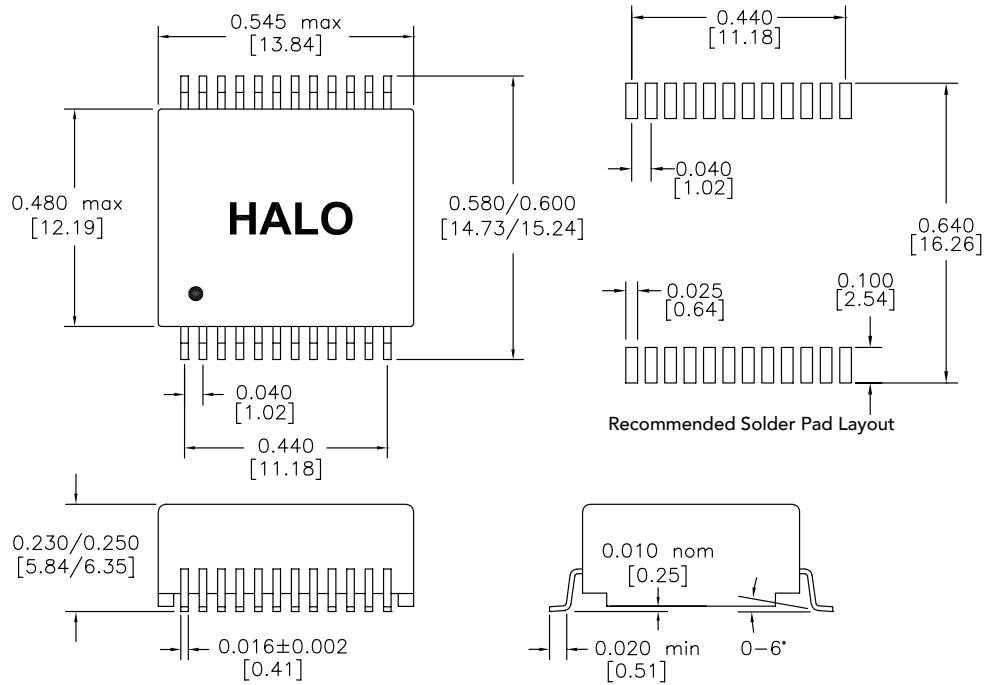


Circuit B



Circuit C





Dimensions: inch [mm]
Co-Planarity: 0.004 [0.10]

Patented Construction

US Patent Numbers:

5,656,985 6,297,721 B1

6,297,720 B1 6,320,489 B1

6,344,785 B1 6,662,431 B1



2880 Lakeside Drive #116
Santa Clara, CA 95054
(650) 903-3800

www.haloelectronics.com

HALO® Electronics is a leading supplier of high quality communication magnetics including signal transformers, filters, CMR chokes, PoE power transformers, DC/DC converters, and integrated Ethernet connectors. HALO's leading edge technology solutions are manufactured in ISO9001 and ISO14001 factories offering high quality products at a competitive price.

Данный компонент на территории Российской Федерации

Вы можете приобрести в компании MosChip.

Для оперативного оформления запроса Вам необходимо перейти по данной ссылке:

<http://moschip.ru/get-element>

Вы можете разместить у нас заказ для любого Вашего проекта, будь то серийное производство или разработка единичного прибора.

В нашем ассортименте представлены ведущие мировые производители активных и пассивных электронных компонентов.

Нашей специализацией является поставка электронной компонентной базы двойного назначения, продукции таких производителей как XILINX, Intel (ex.ALTERA), Vicor, Microchip, Texas Instruments, Analog Devices, Mini-Circuits, Amphenol, Glenair.

Сотрудничество с глобальными дистрибьюторами электронных компонентов, предоставляет возможность заказывать и получать с международных складов практически любой перечень компонентов в оптимальные для Вас сроки.

На всех этапах разработки и производства наши партнеры могут получить квалифицированную поддержку опытных инженеров.

Система менеджмента качества компании отвечает требованиям в соответствии с ГОСТ Р ИСО 9001, ГОСТ РВ 0015-002 и ЭС РД 009

Офис по работе с юридическими лицами:

105318, г.Москва, ул.Щербаковская д.3, офис 1107, 1118, ДЦ «Щербаковский»

Телефон: +7 495 668-12-70 (многоканальный)

Факс: +7 495 668-12-70 (доб.304)

E-mail: info@moschip.ru

Skype отдела продаж:

moschip.ru

moschip.ru_4

moschip.ru_6

moschip.ru_9