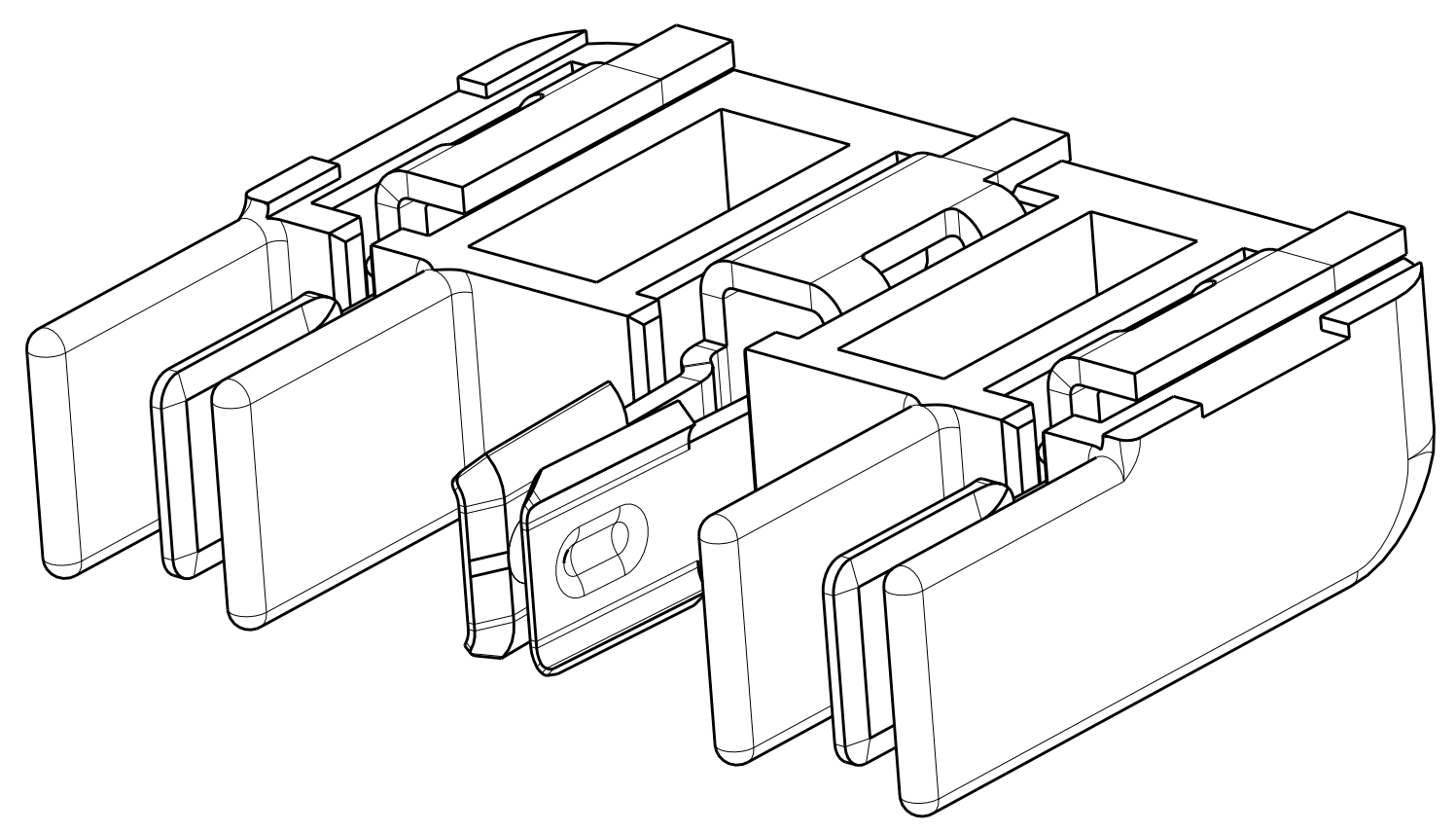
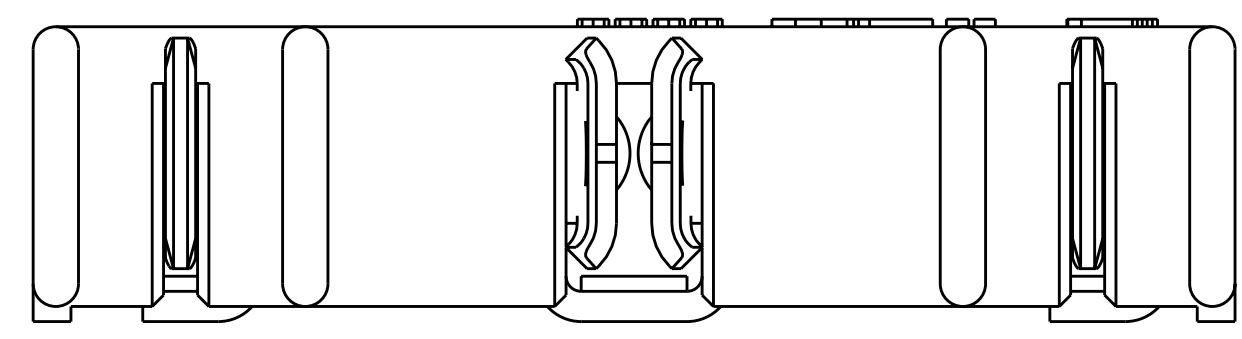
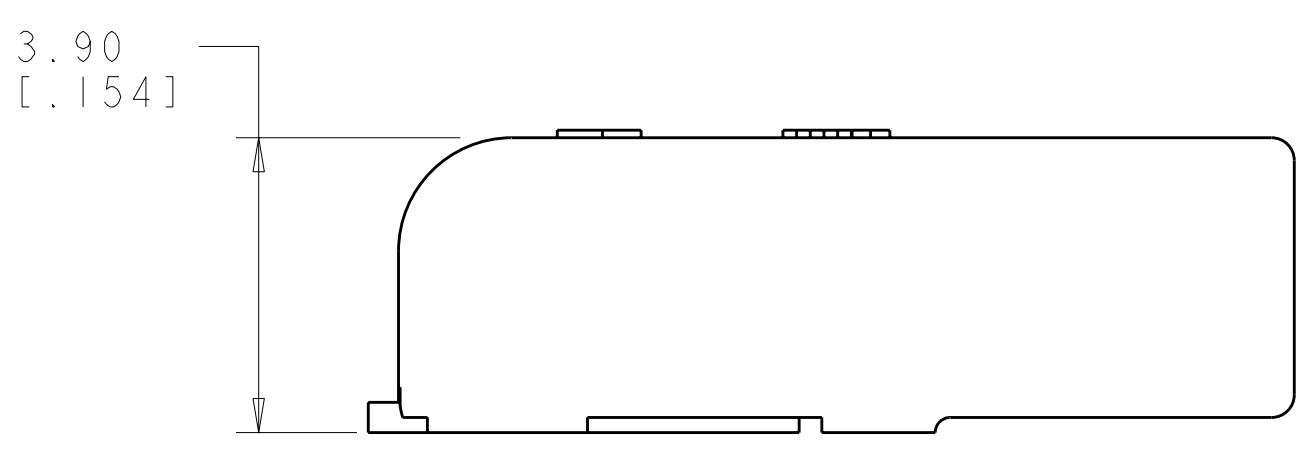
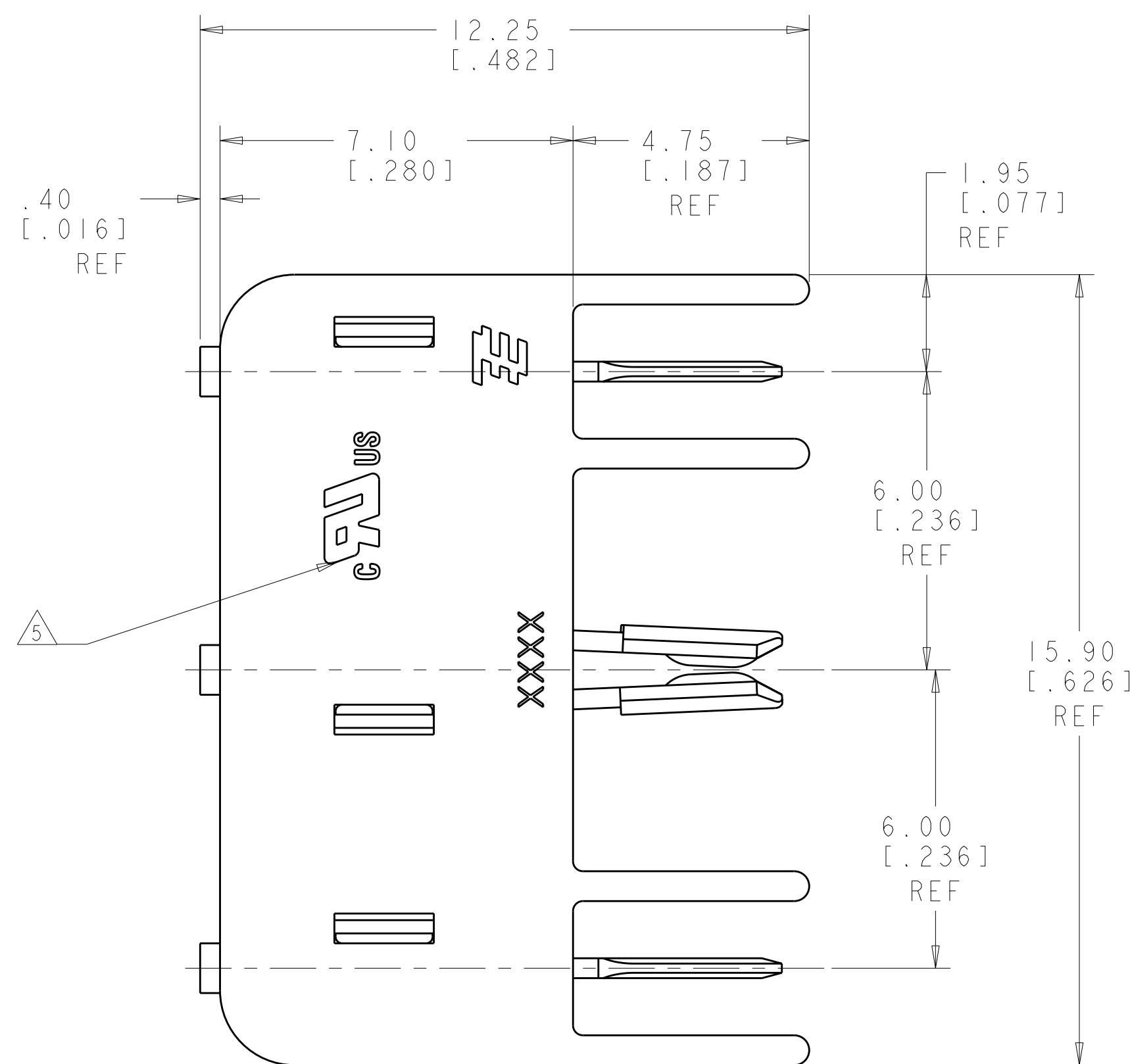
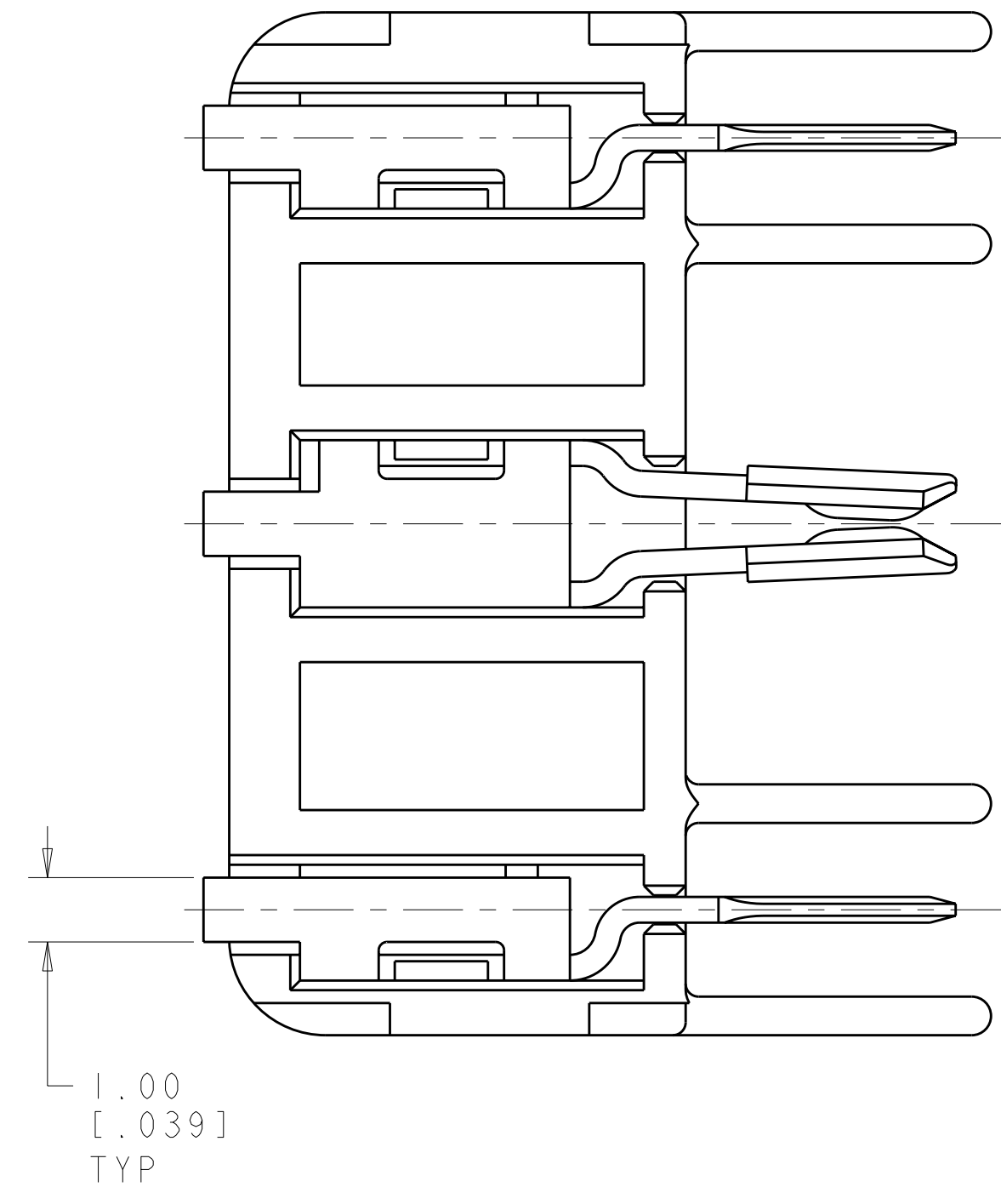


LOC	DIST	REV	DATE	BY	APPD
-	-	1	09DEC2008	-	-



2106090-1  
SHOWN

- △ MATERIALS AND FINISH
    - HOUSING : LCP
    - CONTACTS: COPPER ALLOY
    - FINISH: TIN
  - 2. PRODUCT TO COMPLY WITH DIRECTIVE 2002/95/EC (ROHS)
  - 3. PACKAGED IN TAPE AND REEL PER EIA-481 SPECIFICATIONS
  - 4. PRODUCT HAS NOT COMPLETED VALIDATION TESTING
- △ PENDING APPROVAL



TYCO ELECTRONICS  
CONFIDENTIAL  
AND PROPRIETARY

PROPOSED DESIGN

NOT PRODUCTION TOOLED

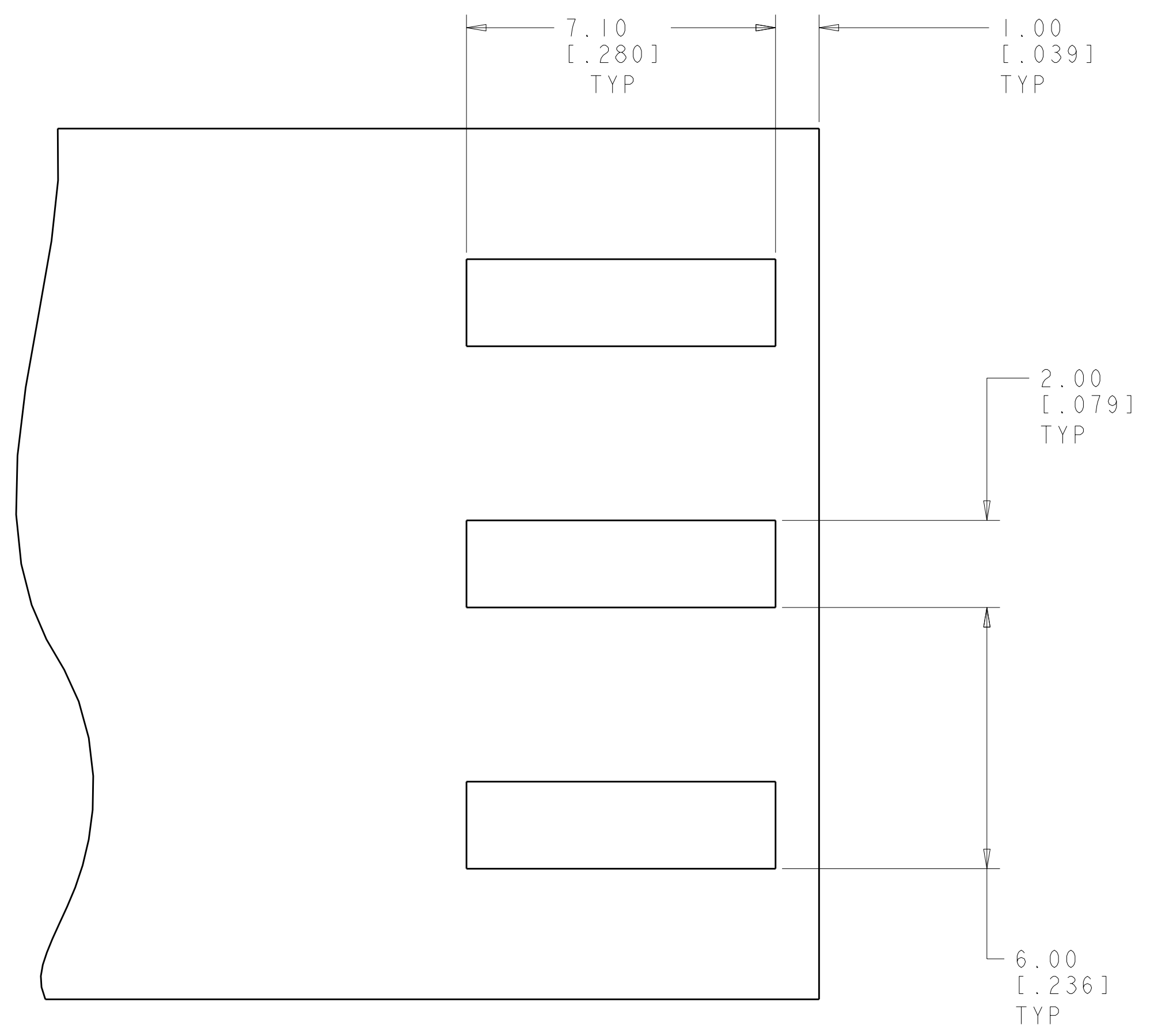
DESIGN IS SUBJECT TO  
CHANGE WITHOUT NOTICE

2106090-1  
PART NO.

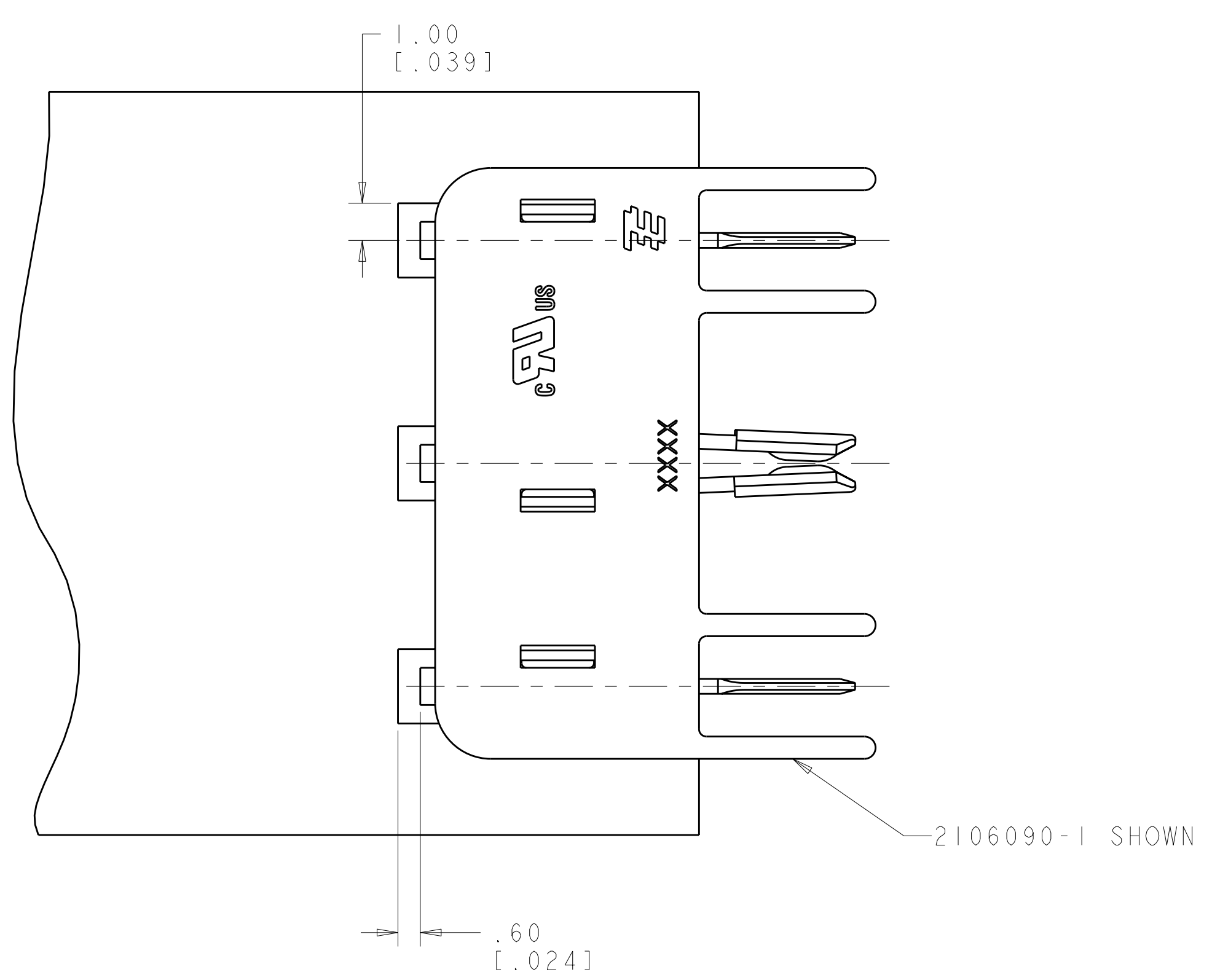
DIMENSIONS: mm [ INCHES ]		TOLERANCES UNLESS OTHERWISE SPECIFIED:		DWN: OMPRAKASH 06DEC2008 CHK: R NARANG 10DEC2008 APVD:		Tyco Electronics Harrisburg, PA 17105-3608	
0 PLC ±.13 1 PLC ±.13 2 PLC ±.013 3 PLC ±. 4 PLC ±. ANGLES ±°	0 PLC ±. 1 PLC ±. 2 PLC ±. 3 PLC ±. 4 PLC ±. ANGLES ±°	PRODUCT SPEC APPLICATION SPEC	SIZE: CAGE CODE: DRAWING NO: A100779C=2106090	RESTRICTED TO:	SCALE: 6:1	SHEET 1 OF 3	REV 1
MATERIAL: △				FINISH: △			
CUSTOMER DRAWING				CUSTOMER DRAWING			



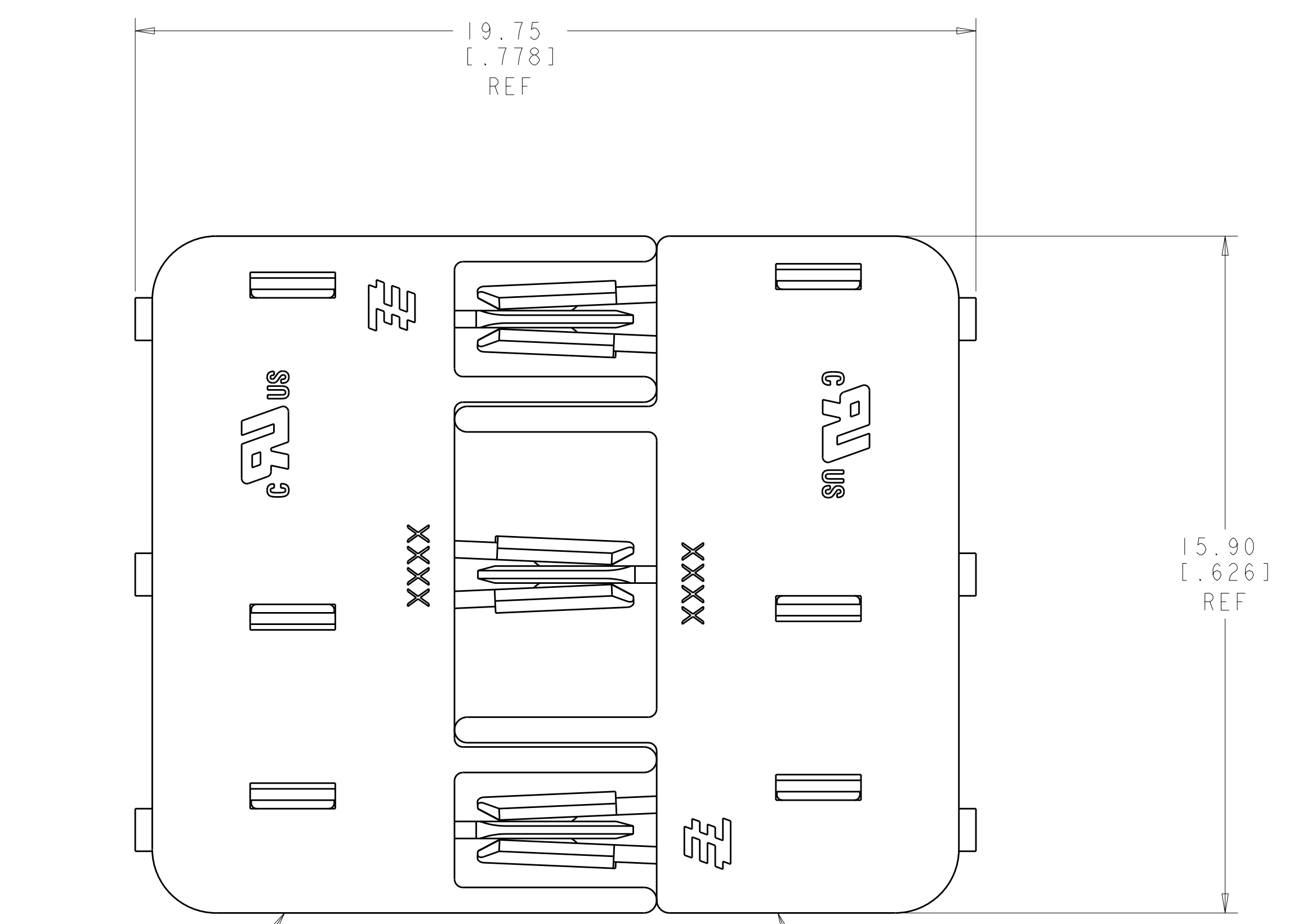
LOC	DIST	REV	DATE	BY	APPD
-	-	1	-	-	-
DESCRIPTION			DATE	DWN	APVD
SEE SHEET 1			-	-	-



RECOMMENDED PCB LAYOUT  
 FOR 2106090-1 AND 2106090-2



SCALE 8:1



2106090-1 SCALE 10:1 2106090-2

MATED PAIR SHOWN  
 FOR REFERENCE

TYCO ELECTRONICS  
 CONFIDENTIAL  
 AND PROPRIETARY  
 PROPOSED DESIGN  
 NOT PRODUCTION TOOLED  
 DESIGN IS SUBJECT TO  
 CHANGE WITHOUT NOTICE

<small>THIS DRAWING IS UNPUBLISHED. RELEASED FOR PUBLICATION. IT IS SUBJECT TO CHANGE WITHOUT NOTICE AND WITHOUT OBLIGATION. SHOULD BE CONTACTED FOR THE LATEST REVISION.</small>		DWN: OMPRAKASH 06DEC2008 CHK: R. NARANG 10DEC2008 APVD: -	Tyco Electronics Harrisburg, PA 17105-3608
DIMENSIONS: mm [ INCHES ]	TOLERANCES UNLESS OTHERWISE SPECIFIED: 9 PLG ±.13 8 PLG ±.13 5 PLG ±.013 4 PLG ±. ANGLES ±°	PRODUCT SPEC APPLICATION SPEC WEIGHT FINISH	NAME: 3 POSITION BLADE AND RECEPTACLE SIZE: A100779 CAGE CODE: C-2106090 DRAWING NO: 2106090 RESTRICTED TO: -
MATERIAL		CUSTOMER DRAWING	SCALE 10:1 SHEET 3 OF 3 REV 1

## Данный компонент на территории Российской Федерации

### Вы можете приобрести в компании MosChip.

Для оперативного оформления запроса Вам необходимо перейти по данной ссылке:

<http://moschip.ru/get-element>

Вы можете разместить у нас заказ для любого Вашего проекта, будь то серийное производство или разработка единичного прибора.

В нашем ассортименте представлены ведущие мировые производители активных и пассивных электронных компонентов.

Нашей специализацией является поставка электронной компонентной базы двойного назначения, продукции таких производителей как XILINX, Intel (ex.ALTERA), Vicor, Microchip, Texas Instruments, Analog Devices, Mini-Circuits, Amphenol, Glenair.

Сотрудничество с глобальными дистрибьюторами электронных компонентов, предоставляет возможность заказывать и получать с международных складов практически любой перечень компонентов в оптимальные для Вас сроки.

На всех этапах разработки и производства наши партнеры могут получить квалифицированную поддержку опытных инженеров.

Система менеджмента качества компании отвечает требованиям в соответствии с ГОСТ Р ИСО 9001, ГОСТ РВ 0015-002 и ЭС РД 009

### Офис по работе с юридическими лицами:

105318, г.Москва, ул.Щербаковская д.3, офис 1107, 1118, ДЦ «Щербаковский»

Телефон: +7 495 668-12-70 (многоканальный)

Факс: +7 495 668-12-70 (доб.304)

E-mail: [info@moschip.ru](mailto:info@moschip.ru)

Skype отдела продаж:

moschip.ru

moschip.ru\_4

moschip.ru\_6

moschip.ru\_9