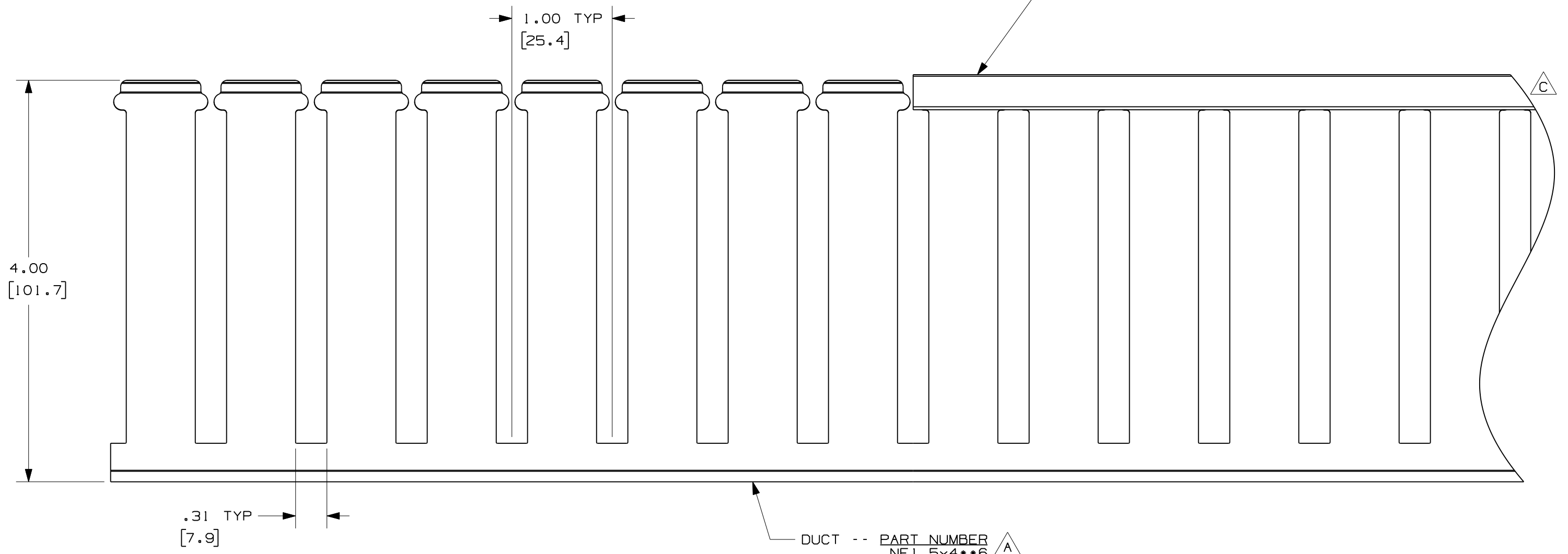
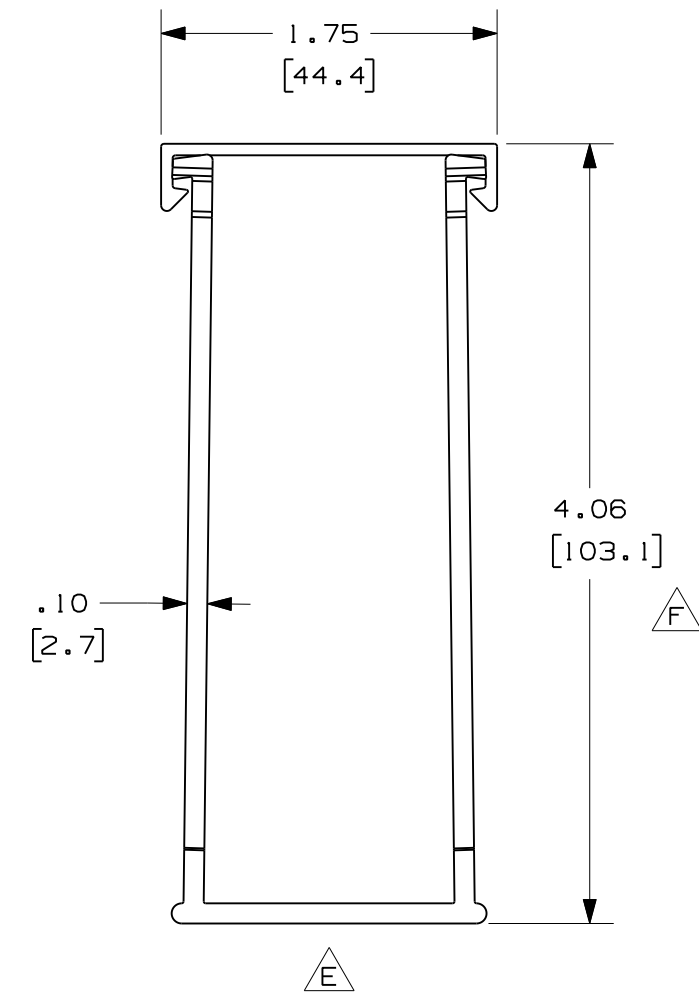


COVER -- PART NUMBER
NC1.5**6



DUCT -- PART NUMBER
NE1.5x4**6

- NOTE.**
- 1. ALL DIMENSIONS ARE REFERENCE ONLY.
 - 2. DIMENSIONS IN PARENTHESES ARE METRIC.
 - 3. DUCT AND COVER ARE AVAILABLE IN 6 FT (1828.8) LENGTHS.
 - 4. THE ** DENOTES COLOR.

REV	DATE	BY	CHK	DESCRIPTION
3	9-26-08	JCSTMKBE		I. CHANGED AND ADDED NOTES H. MODIFIED MATERIAL
--	-----	---	---	G. ADDED LENGTH NOTE F. CORRECTED DIMENSION
2	8-7-07	JCSTMKBE		E. DELETED DIMENSION D. ADDED DIMENSION
1	9-15-05	JCSTMKBE		B. CHANGED TITLE BLOCK C. CHANGED VIEWS A. ADDED LABELS, AND NOTES
R	10-16-03	JHNU	JGG	DRAWING RELEASED

CAD FILENAME/LAYERS: D11000RR_DC/02A

PANDUIT CORP. TINLEY PARK, ILLINOIS

WIRING DUCT - TYPE NE WITH COVER
1.5 X 4
MARKETING DRAWING

SCALE: FULL	DWG. NO.: 36897-940	DWG. SIZE: C
MAT'L: HALOGEN FREE MODIFIED PPO	H	

Данный компонент на территории Российской Федерации

Вы можете приобрести в компании MosChip.

Для оперативного оформления запроса Вам необходимо перейти по данной ссылке:

<http://moschip.ru/get-element>

Вы можете разместить у нас заказ для любого Вашего проекта, будь то серийное производство или разработка единичного прибора.

В нашем ассортименте представлены ведущие мировые производители активных и пассивных электронных компонентов.

Нашей специализацией является поставка электронной компонентной базы двойного назначения, продукции таких производителей как XILINX, Intel (ex.ALTERA), Vicor, Microchip, Texas Instruments, Analog Devices, Mini-Circuits, Amphenol, Glenair.

Сотрудничество с глобальными дистрибьюторами электронных компонентов, предоставляет возможность заказывать и получать с международных складов практически любой перечень компонентов в оптимальные для Вас сроки.

На всех этапах разработки и производства наши партнеры могут получить квалифицированную поддержку опытных инженеров.

Система менеджмента качества компании отвечает требованиям в соответствии с ГОСТ Р ИСО 9001, ГОСТ РВ 0015-002 и ЭС РД 009

Офис по работе с юридическими лицами:

105318, г.Москва, ул.Щербаковская д.3, офис 1107, 1118, ДЦ «Щербаковский»

Телефон: +7 495 668-12-70 (многоканальный)

Факс: +7 495 668-12-70 (доб.304)

E-mail: info@moschip.ru

Skype отдела продаж:

moschip.ru

moschip.ru_4

moschip.ru_6

moschip.ru_9