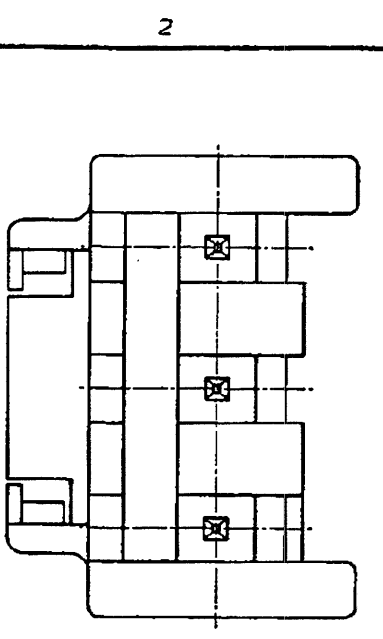
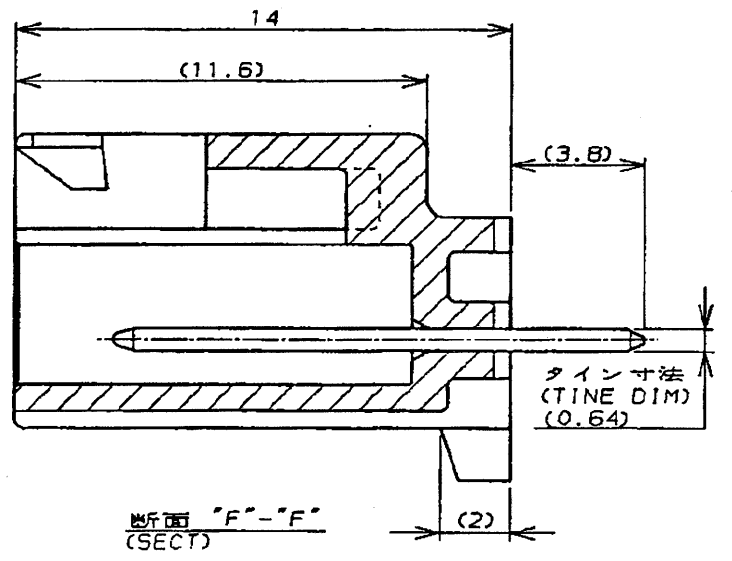
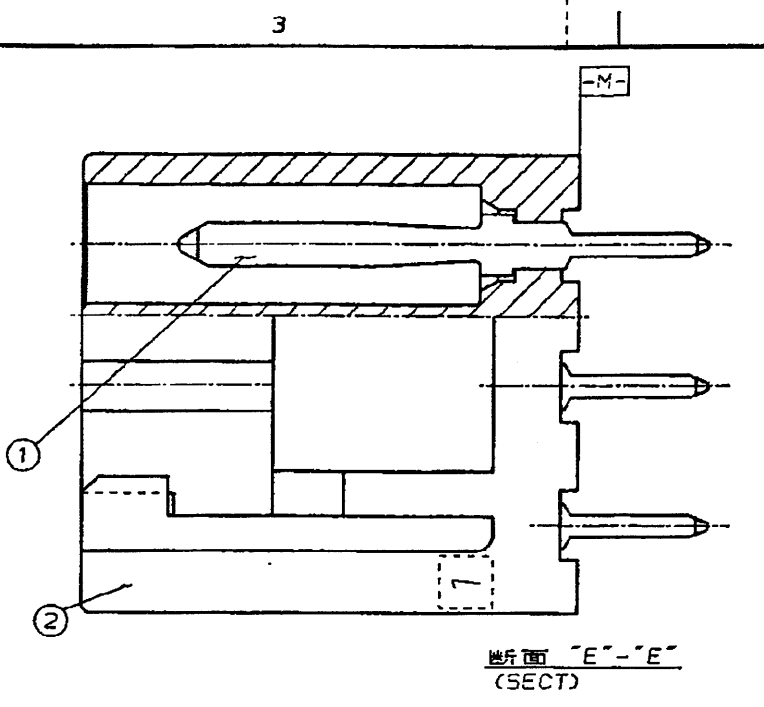
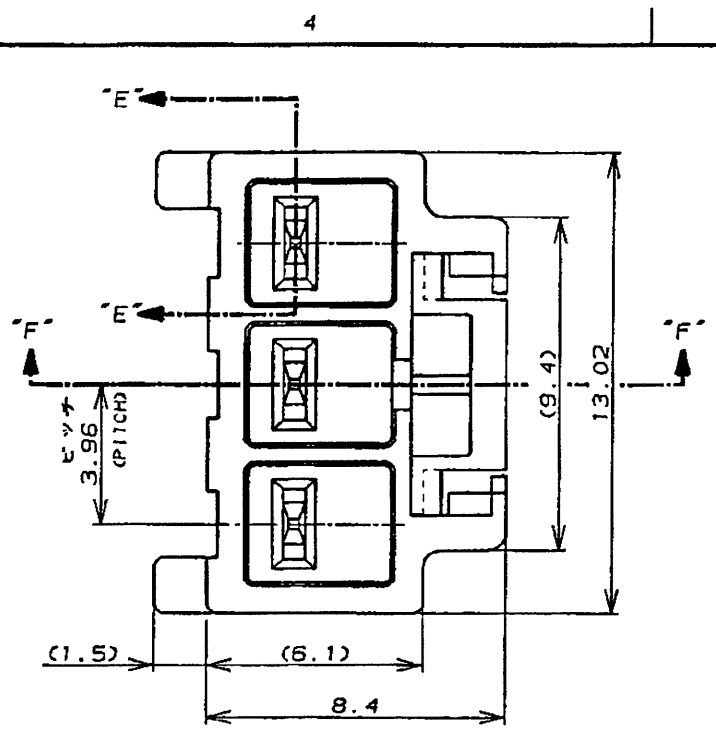


NUMBER C-176976

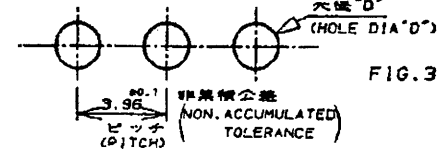
3.0mm (3rd ANGLE PROJECTION)

METRIC

PRINT DIST  
# 02, #E DIMENSIONS IN MM. DO NOT SCALE PRINT



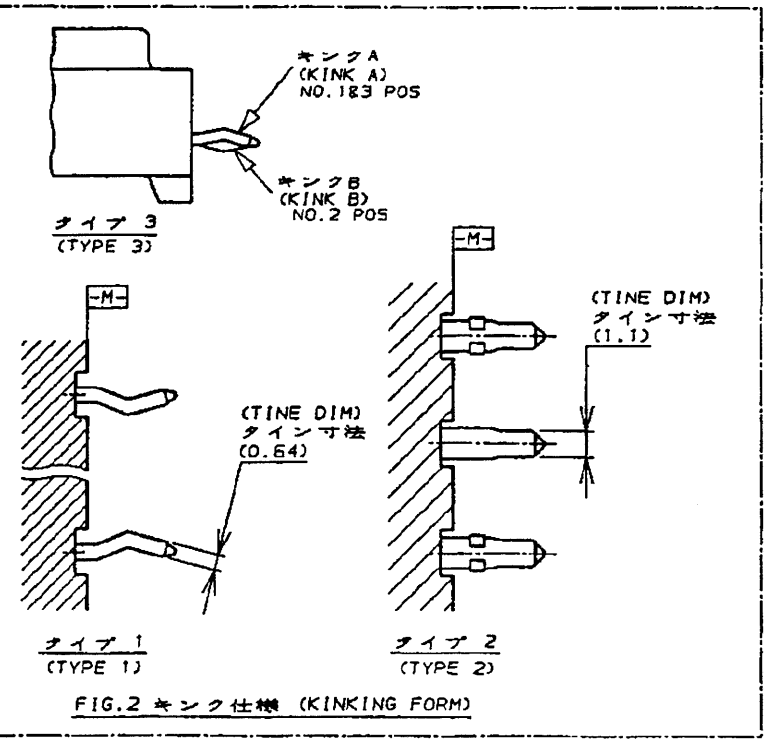
注:  
1. 通用製品規格 108-5302  
2. キング加工は FIG.2 参照  
△ 取付基板寸法



4. 通用基板厚 1.6t  
△ 3極ハウジングの回路NO.2のコンタクト1本抜き仕様  
6. 嵌合相手側製品型番  
・ 3.96mmピッチ3極プラグ・ハウジング (176272-L)  
・ 7.92mmピッチ2極プラグ・ハウジング (178125-L)  
・ リセ・コンタクト (175152-L)(AWG#20-#16)  
(175151-L)(AWG#26-#22)

表1  
TABLE1

NO.	名称 (NAME)	材料 (MATERIAL)
①	タブ (TAB)	黄銅 錫めっき (BRASS TIN PLATED)
②	ヘッダーハウジング (HEADER HOUSING)	6/6ナイロンガラス強化(94V-0) (6/6 NYLON GLASS FILLED) トラッキング・インデックス (CT) 175<TK>250



NOTES,  
1. PRODUCT SPEC : 108-5302  
2. KINKING FORM : SEE FIG.2  
△ P.C.B LAYOUT : SEE FIG.3  
4. APPLICABLE P.C.B. THK : 1.6  
△ CIRCUIT NO.2 IS VACANT OF 3Pos HOUSING  
5. MATING CONN. P/N.  
・ 3.96mmPITCH 3Pos PLUG HSG (176272-L)  
・ 7.92mmPITCH 2Pos PLUG HSG (178125-L)  
・ RECE CONTACT 175152-L(AWG#20-#16)  
175151-L(AWG#26-#22)

パンチ加工穴 (PUNCHED HOLE)	ドリル加工穴 (DRILLED HOLE)	タイプ (TYPE)	板厚 (THK)	幅 (WIDTH)	色 (COLOR)	ピッチ (PITCH)	位置 (POS)	P/N
1.50±0.05	1.65±0.05	タイプ2 (TYPE 2)	0.64	1.10	黒 (BLACK)	7.92mm	2極	6-176976-9
0.95±0.05	1.10±0.05	タイプ1 (TYPE 1)	0.64	0.64	黒 (BLACK)	7.92mm	2極	6- -6
0.95±0.05	1.10±0.05	タイプ3 (TYPE 3)	0.64	0.64	黒 (BLACK)	3.96mm	3極	6- -4
					青 (BLUE)	7.92mm	2極	6- -2
					黄 (YELLOW)	7.92mm	2極	6- -1
					赤 (RED)	7.92mm	2極	5- -9
					黒 (BLACK)	3.96mm	3極	5- -6
					青 (BLUE)	3.96mm	3極	5- -4
					黄 (YELLOW)	3.96mm	3極	5- -2
					赤 (RED)	3.96mm	3極	5- -1
					自然色 (NATURAL)			3- -9
					黒 (BLACK)	7.92mm	2極	3- -6
					青 (BLUE)	7.92mm	2極	3- -4
					黄 (YELLOW)	7.92mm	2極	3- -2
					赤 (RED)	7.92mm	2極	3- -1
					自然色 (NATURAL)			-9
					黒 (BLACK)	3.96mm	3極	-6
					青 (BLUE)	3.96mm	3極	-4
					黄 (YELLOW)	3.96mm	3極	-2
					赤 (RED)	3.96mm	3極	-1
					自然色 (NATURAL)			176976-1

組合電線断面積 (WIRE RANGE) mm² (AWG -)		被覆外径 (INSULATION DIA.) mm		名称 (NAME) AMP ユニバーサル パワーコネクタ 3極タブヘッダーアッセンブリ (Vタイプ)	
材料 (MATERIAL) 表1参照 (SEE TABLE1)		仕上 (FINISH) 表1参照 (SEE TABLE1)		AMP UNIVERSAL POWER CONN. 3POS TAB HEADER ASS'Y (V-TYPE)	
DR. 7/31 '90 M. SHINDO		DE. 7/31 '90 M. SHINDO		一般公差 (GENERAL TOLERANCE)	SIZE LOC 番号 (No.)
LTR 変更 (REVISION RECORD) DR. CHK DATE		CHK. 7/31 '90 Y. FUJITA		10以下 ±0.2	A3 J C-176976
		APP. 8/1 '90 N. ONOUE		10以上 30以下 ±0.25	尺度 (SCALE) REV. D1 SHEET 1 OF 1
				30以上 100以下 ±0.3	
				角 度 ±3°	

## Данный компонент на территории Российской Федерации

### Вы можете приобрести в компании MosChip.

Для оперативного оформления запроса Вам необходимо перейти по данной ссылке:

<http://moschip.ru/get-element>

Вы можете разместить у нас заказ для любого Вашего проекта, будь то серийное производство или разработка единичного прибора.

В нашем ассортименте представлены ведущие мировые производители активных и пассивных электронных компонентов.

Нашей специализацией является поставка электронной компонентной базы двойного назначения, продукции таких производителей как XILINX, Intel (ex.ALTERA), Vicor, Microchip, Texas Instruments, Analog Devices, Mini-Circuits, Amphenol, Glenair.

Сотрудничество с глобальными дистрибьюторами электронных компонентов, предоставляет возможность заказывать и получать с международных складов практически любой перечень компонентов в оптимальные для Вас сроки.

На всех этапах разработки и производства наши партнеры могут получить квалифицированную поддержку опытных инженеров.

Система менеджмента качества компании отвечает требованиям в соответствии с ГОСТ Р ИСО 9001, ГОСТ РВ 0015-002 и ЭС РД 009

### Офис по работе с юридическими лицами:

105318, г.Москва, ул.Щербаковская д.3, офис 1107, 1118, ДЦ «Щербаковский»

Телефон: +7 495 668-12-70 (многоканальный)

Факс: +7 495 668-12-70 (доб.304)

E-mail: [info@moschip.ru](mailto:info@moschip.ru)

Skype отдела продаж:

moschip.ru

moschip.ru\_4

moschip.ru\_6

moschip.ru\_9