

5

4

3

2

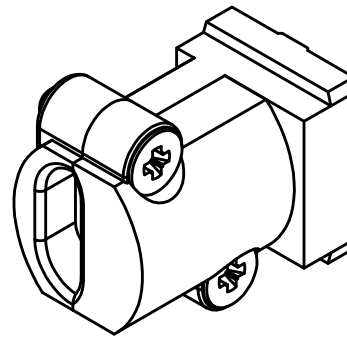
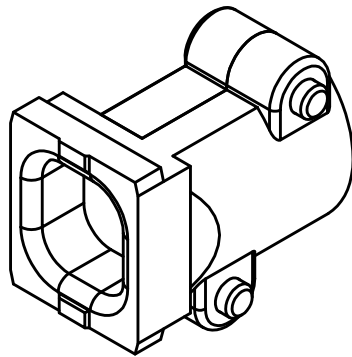
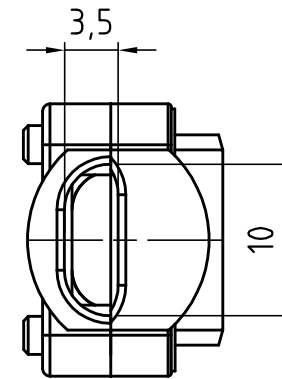
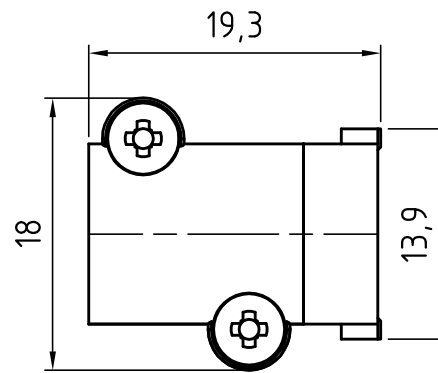
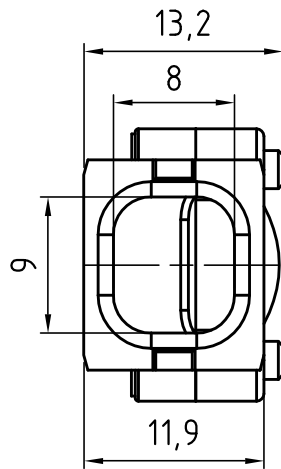
1

D

C

B

A



All Dimensions in mm  
Original Size DIN A 4

Techn. Character.

Nicht tolerierte Maße/

Free size tolerances

DIN\_ISO\_2768\_M

	Dat.	Name	Maßstab/ Scale  2:1
Detail.	14,08,03	STRAUCH	
Insp.			
Stand.			

INDUCOM\_CABLE\_CLAMP\_4...7MM  
TO\_BE\_USED\_WITH\_D-SUB-9/15/25/37\_HOODS

32473	10,01,05	STRAUCH
Mod.	Dat.	Name

HARTING Electronics GmbH & Co. KG  
D-32339 ESPELKAMP



TB 61\_03\_000\_0141

Sub. Sub

Blatt/ page  
1 / 1

## Данный компонент на территории Российской Федерации

### Вы можете приобрести в компании MosChip.

Для оперативного оформления запроса Вам необходимо перейти по данной ссылке:

<http://moschip.ru/get-element>

Вы можете разместить у нас заказ для любого Вашего проекта, будь то серийное производство или разработка единичного прибора.

В нашем ассортименте представлены ведущие мировые производители активных и пассивных электронных компонентов.

Нашей специализацией является поставка электронной компонентной базы двойного назначения, продукции таких производителей как XILINX, Intel (ex.ALTERA), Vicor, Microchip, Texas Instruments, Analog Devices, Mini-Circuits, Amphenol, Glenair.

Сотрудничество с глобальными дистрибьюторами электронных компонентов, предоставляет возможность заказывать и получать с международных складов практически любой перечень компонентов в оптимальные для Вас сроки.

На всех этапах разработки и производства наши партнеры могут получить квалифицированную поддержку опытных инженеров.

Система менеджмента качества компании отвечает требованиям в соответствии с ГОСТ Р ИСО 9001, ГОСТ РВ 0015-002 и ЭС РД 009

### Офис по работе с юридическими лицами:

105318, г.Москва, ул.Щербаковская д.3, офис 1107, 1118, ДЦ «Щербаковский»

Телефон: +7 495 668-12-70 (многоканальный)

Факс: +7 495 668-12-70 (доб.304)

E-mail: [info@moschip.ru](mailto:info@moschip.ru)

Skype отдела продаж:

moschip.ru

moschip.ru\_4

moschip.ru\_6

moschip.ru\_9