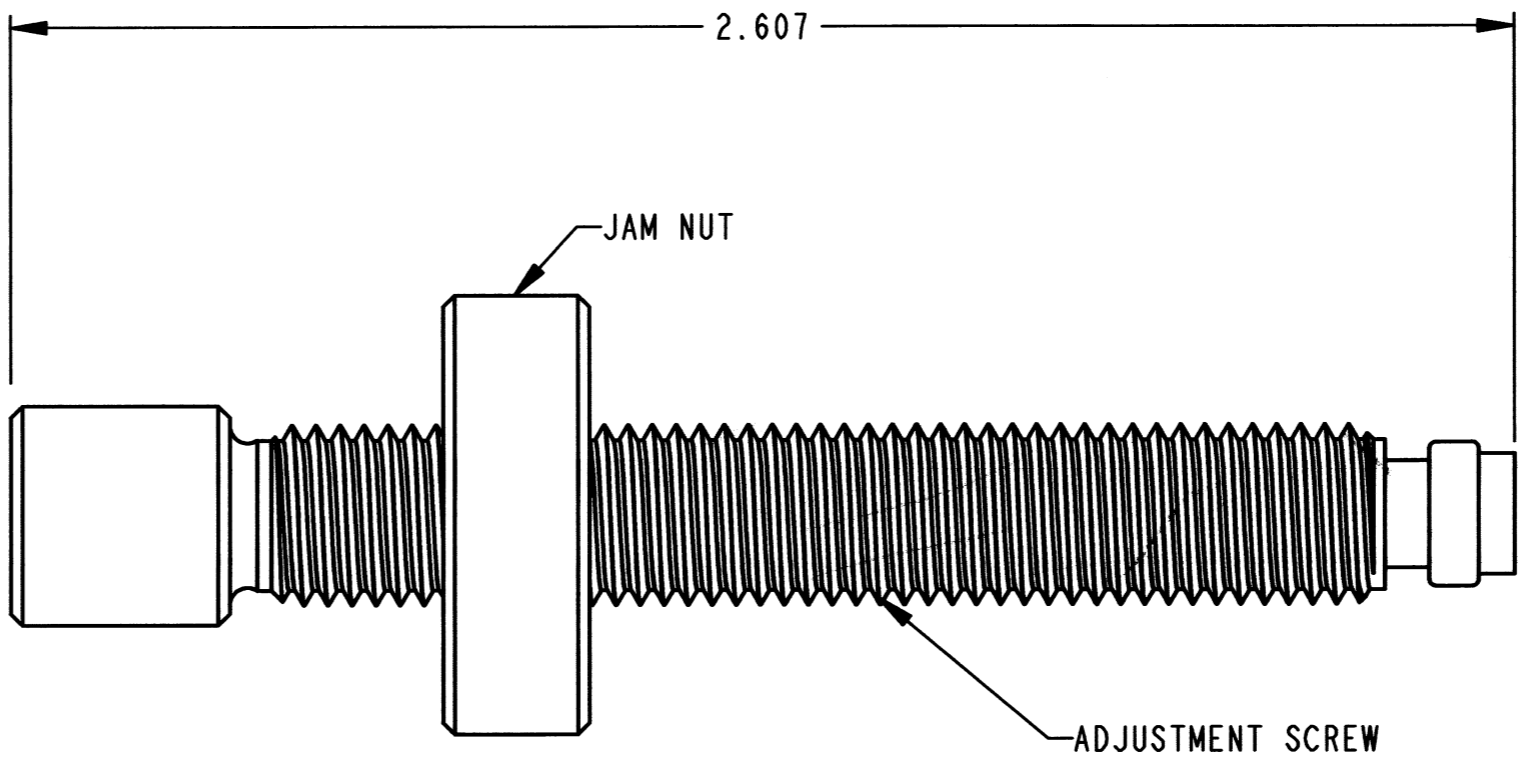
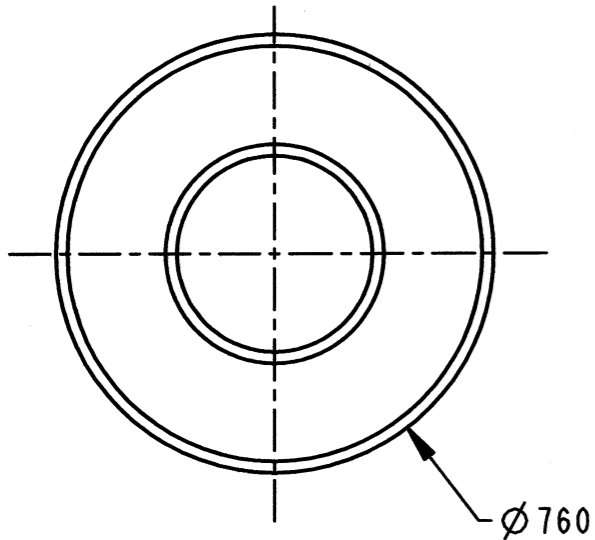


REV  
NC 0426-209-0000

REVISIONS			
SYM	DESCRIPTION	DATE	APPROVED
NC	NEW RELEASE PER E.O. P20689	3-10-11	ADR




- 4. DIMENSIONS ARE IN INCHES [MILLIMETERS]
- 3. MATERIAL: ALUMINUM
- 2. ALL DIMENSIONS HAVE A TOLERANCE OF  $\pm .025$  [.64].
- 1. THIS PART IS USED ON HDT-48-00.

NOTES: UNLESS OTHERWISE SPECIFIED.

SIGNATURE & DATE	
DR	R. MCCORD 11/02/10
CHK	<i>B. Byford</i> 3/09/2011
PE	<i>B. Byford</i> 3/09/2011
APPD	<i>S. Beard</i> 2/29/11
SCALE	NONE
WT	

ADJUSTMENT SCREW ASSEMBLY  
HDT-48-00  
CRIMP TOOL

ENVELOPE

EP	MATL. CODE
 3850 INDUSTRIAL AVE. HEMET, CA 92545	
<b>B</b>	0426-209-0000
DWG SIZE	CODE 11139 SHEET   OF

## Данный компонент на территории Российской Федерации

### Вы можете приобрести в компании MosChip.

Для оперативного оформления запроса Вам необходимо перейти по данной ссылке:

<http://moschip.ru/get-element>

Вы можете разместить у нас заказ для любого Вашего проекта, будь то серийное производство или разработка единичного прибора.

В нашем ассортименте представлены ведущие мировые производители активных и пассивных электронных компонентов.

Нашей специализацией является поставка электронной компонентной базы двойного назначения, продукции таких производителей как XILINX, Intel (ex.ALTERA), Vicor, Microchip, Texas Instruments, Analog Devices, Mini-Circuits, Amphenol, Glenair.

Сотрудничество с глобальными дистрибьюторами электронных компонентов, предоставляет возможность заказывать и получать с международных складов практически любой перечень компонентов в оптимальные для Вас сроки.

На всех этапах разработки и производства наши партнеры могут получить квалифицированную поддержку опытных инженеров.

Система менеджмента качества компании отвечает требованиям в соответствии с ГОСТ Р ИСО 9001, ГОСТ РВ 0015-002 и ЭС РД 009

### Офис по работе с юридическими лицами:

105318, г.Москва, ул.Щербаковская д.3, офис 1107, 1118, ДЦ «Щербаковский»

Телефон: +7 495 668-12-70 (многоканальный)

Факс: +7 495 668-12-70 (доб.304)

E-mail: [info@moschip.ru](mailto:info@moschip.ru)

Skype отдела продаж:

moschip.ru

moschip.ru\_4

moschip.ru\_6

moschip.ru\_9