

6820PL (Ø172 x 50^L)

NMB

For New Designs we
Recommend 17250VA

NMBTC.COM / 248.919.2250

General Specifications

Motor Protection:

Auto Restart/Polarity Protection

Insulation Resistance: 10M Ω or over with a DC500V Megger

Dielectric Withstand Voltage: AC 700V 1s

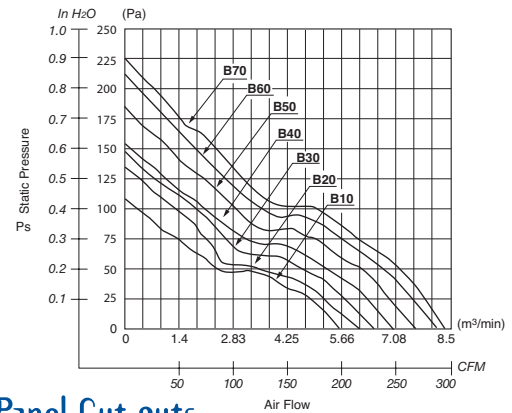
Allowable Ambient Temperature Range:

-10°C ~ +70°C (Operating)

-40°C ~ +70°C (Storage)

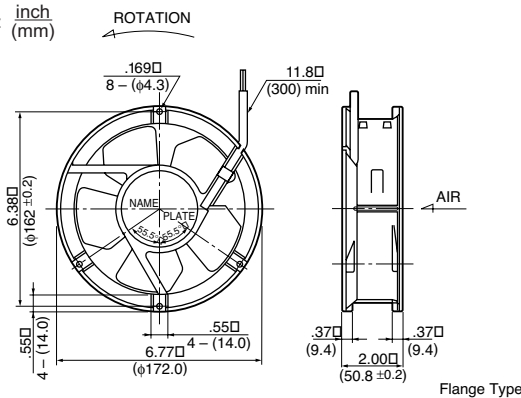
(non-condensing environment)

Characteristic Curves

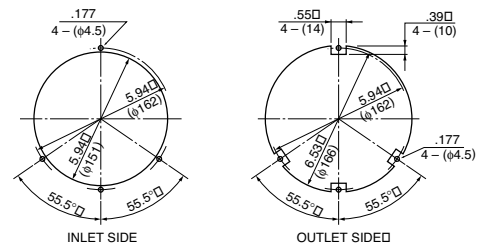


Outline

Units: $\frac{\text{inch}}{\text{mm}}$



Panel Cut-outs



Material

Casing : Aluminum (Black)

Impeller : Plastic (Black) 94V-0

Bearing : Ball Bearing

Lead Wire : UL1007, AWG22, +Red, -Black

Specifications

| MODEL | Product No. | Rated Voltage | Operating Voltage | Current | Input Power | Speed | Max. Air Flow | | Max. Static Pressure | | Noise | Mass |
|-----------------|-------------|---------------|-------------------|-------------------|-------------------|------------------------------------|-------------------|-------------------------------------|----------------------|--------------------|--------------------|------|
| | | (V) | (V) | (A) ^{*1} | (W) ^{*1} | (min ⁻¹) ^{*1} | CFM ^{*1} | (m ³ /min) ^{*1} | in H ₂ O | (Pa) ^{*1} | (dB) ^{*1} | (g) |
| 6820PL-04W-B10- | D00 | 12 | 6.0 ~ 18.0 | 0.80 | 9.60 | 2550 | 180.0 | 5.10 | .37 | 92.5 | 50.0 | 830 |
| 6820PL-04W-B20- | D00 | 12 | 6.0 ~ 18.0 | 1.00 | 12.00 | 2850 | 200.0 | 5.66 | .47 | 117.5 | 53.0 | 830 |
| 6820PL-04W-B30- | D00 | 12 | 6.0 ~ 18.0 | 1.15 | 13.80 | 3150 | 225.0 | 6.37 | .56 | 140.0 | 55.0 | 830 |
| 6820PL-04W-B40- | D00 | 12 | 6.0 ~ 18.0 | 1.44 | 17.28 | 3350 | 240.0 | 6.80 | .62 | 155.0 | 58.0 | 830 |
| 6820PL-04W-B50- | D00 | 12 | 6.0 ~ 18.0 | 1.60 | 19.20 | 3500 | 260.0 | 7.36 | .73 | 182.75 | 60.3 | 830 |
| 6820PL-05W-B10- | D00 | 24 | 12.0 ~ 30.0 | 0.36 | 8.64 | 2550 | 180.0 | 5.10 | .37 | 92.5 | 50.0 | 830 |
| 6820PL-05W-B20- | D00 | 24 | 12.0 ~ 30.0 | 0.46 | 11.04 | 2850 | 200.0 | 5.66 | .47 | 117.5 | 53.0 | 830 |
| 6820PL-05W-B30- | D00 | 24 | 12.0 ~ 30.0 | 0.55 | 13.20 | 3150 | 225.0 | 6.37 | .56 | 140.0 | 55.0 | 830 |
| 6820PL-05W-B40- | D00 | 24 | 12.0 ~ 30.0 | 0.66 | 15.84 | 3350 | 240.0 | 6.80 | .62 | 155.0 | 58.0 | 830 |
| 6820PL-05W-B50- | D00 | 24 | 12.0 ~ 30.0 | 0.79 | 18.96 | 3500 | 260.0 | 7.36 | .73 | 182.75 | 60.3 | 830 |
| 6820PL-05W-B60- | D00 | 24 | 12.0 ~ 30.0 | 0.88 | 21.12 | 3750 | 280.0 | 7.93 | .84 | 210.5 | 62.5 | 830 |
| 6820PL-05W-B70- | D00 | 24 | 12.0 ~ 30.0 | 1.08 | 25.92 | 4000 | 300.0 | 8.50 | .90 | 226.5 | 63.2 | 830 |
| 6820PL-07W-B10- | D00 | 48 | 25.0 ~ 60.0 | 0.18 | 8.64 | 2550 | 180.0 | 5.10 | .37 | 92.5 | 50.0 | 830 |
| 6820PL-07W-B20- | D00 | 48 | 25.0 ~ 60.0 | 0.23 | 11.04 | 2850 | 200.0 | 5.66 | .47 | 117.5 | 53.0 | 830 |
| 6820PL-07W-B30- | D00 | 48 | 25.0 ~ 60.0 | 0.27 | 12.96 | 3150 | 225.0 | 6.37 | .56 | 140.0 | 55.0 | 830 |
| 6820PL-07W-B40- | D00 | 48 | 25.0 ~ 60.0 | 0.33 | 15.84 | 3350 | 240.0 | 6.80 | .62 | 155.0 | 58.0 | 830 |
| 6820PL-07W-B50- | D00 | 48 | 25.0 ~ 60.0 | 0.40 | 19.20 | 3500 | 260.0 | 7.36 | .73 | 182.75 | 60.3 | 830 |
| 6820PL-07W-B60- | D00 | 48 | 25.0 ~ 60.0 | 0.47 | 22.56 | 3750 | 280.0 | 7.93 | .84 | 210.5 | 62.5 | 830 |
| 6820PL-07W-B70- | D00 | 48 | 25.0 ~ 60.0 | 0.51 | 24.48 | 4000 | 300.0 | 8.50 | .90 | 226.5 | 63.2 | 830 |

Rotation: Counterclockwise

Airflow Outlet: Air Out Over Struts

*1: Average Values in Free Air

Данный компонент на территории Российской Федерации

Вы можете приобрести в компании MosChip.

Для оперативного оформления запроса Вам необходимо перейти по данной ссылке:

<http://moschip.ru/get-element>

Вы можете разместить у нас заказ для любого Вашего проекта, будь то серийное производство или разработка единичного прибора.

В нашем ассортименте представлены ведущие мировые производители активных и пассивных электронных компонентов.

Нашей специализацией является поставка электронной компонентной базы двойного назначения, продукции таких производителей как XILINX, Intel (ex.ALTERA), Vicor, Microchip, Texas Instruments, Analog Devices, Mini-Circuits, Amphenol, Glenair.

Сотрудничество с глобальными дистрибьюторами электронных компонентов, предоставляет возможность заказывать и получать с международных складов практически любой перечень компонентов в оптимальные для Вас сроки.

На всех этапах разработки и производства наши партнеры могут получить квалифицированную поддержку опытных инженеров.

Система менеджмента качества компании отвечает требованиям в соответствии с ГОСТ Р ИСО 9001, ГОСТ РВ 0015-002 и ЭС РД 009

Офис по работе с юридическими лицами:

105318, г.Москва, ул.Щербаковская д.3, офис 1107, 1118, ДЦ «Щербаковский»

Телефон: +7 495 668-12-70 (многоканальный)

Факс: +7 495 668-12-70 (доб.304)

E-mail: info@moschip.ru

Skype отдела продаж:

moschip.ru

moschip.ru_4

moschip.ru_6

moschip.ru_9