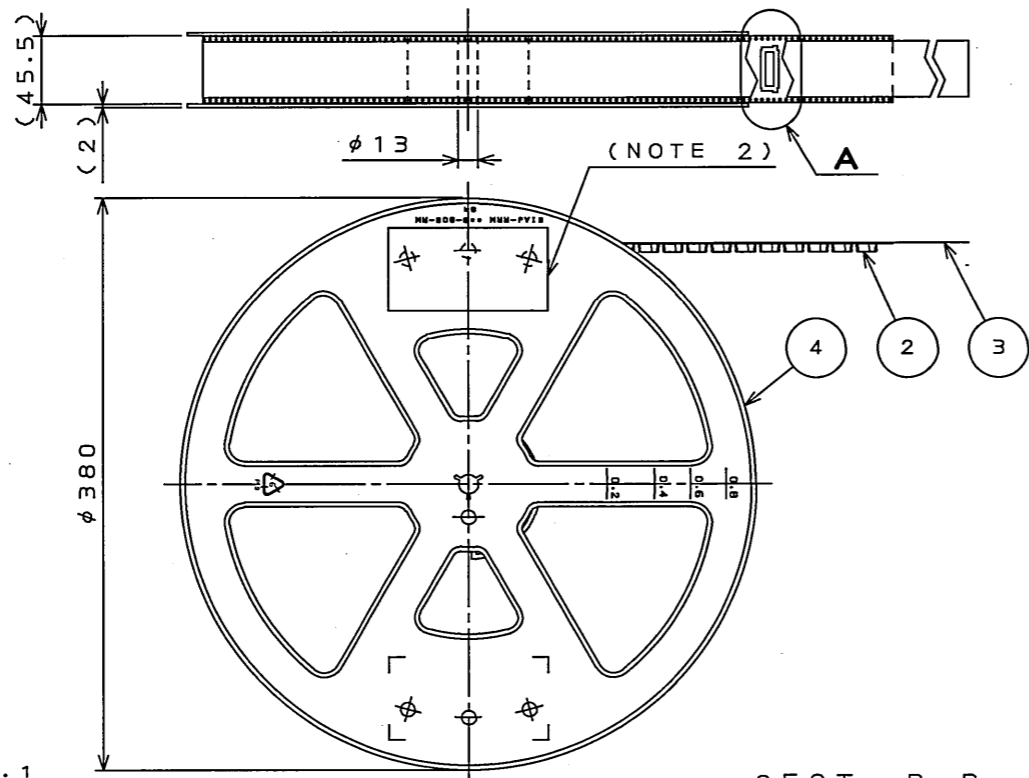
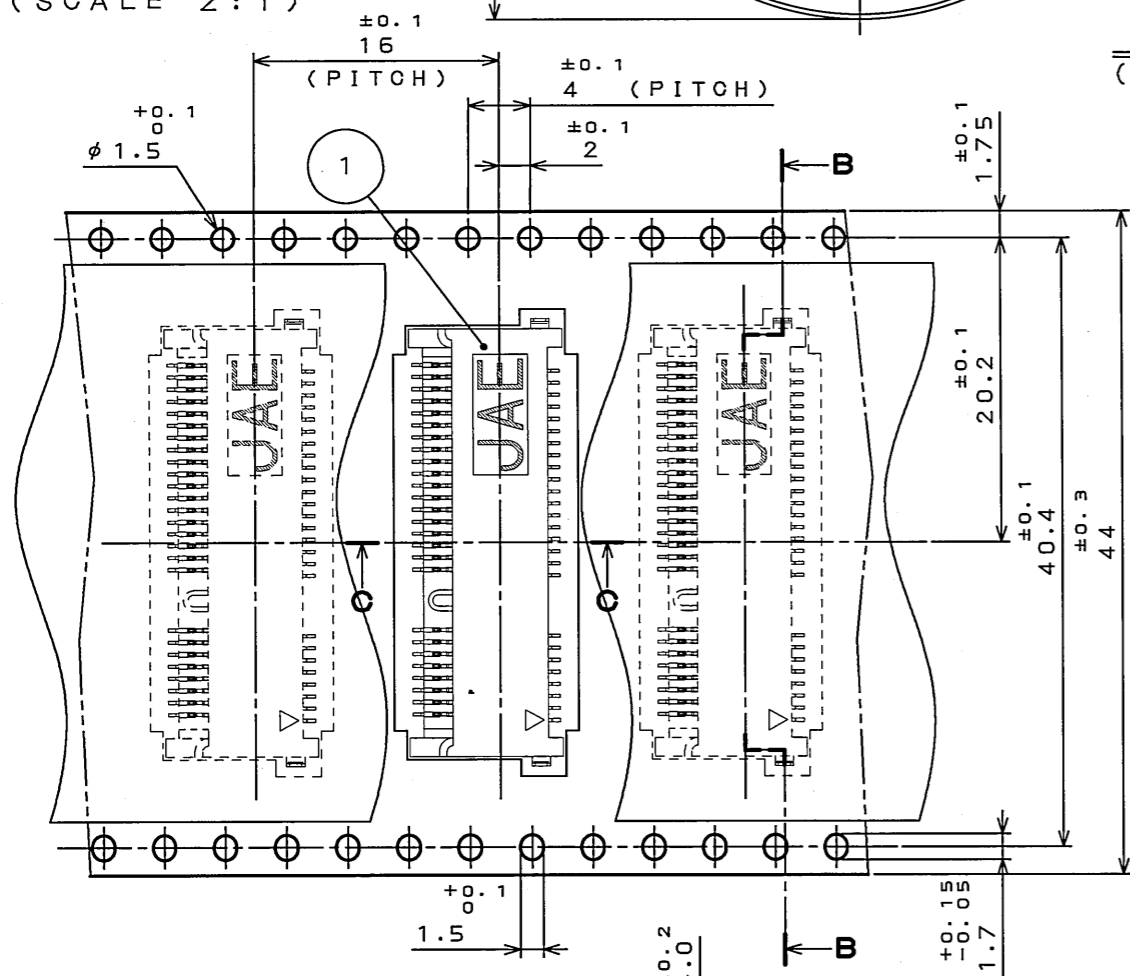


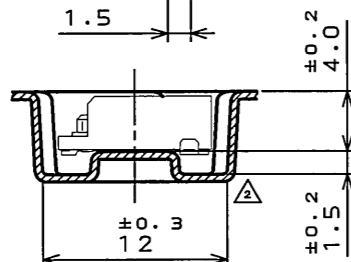
SJ105216
(ON DRAWING) 台録図



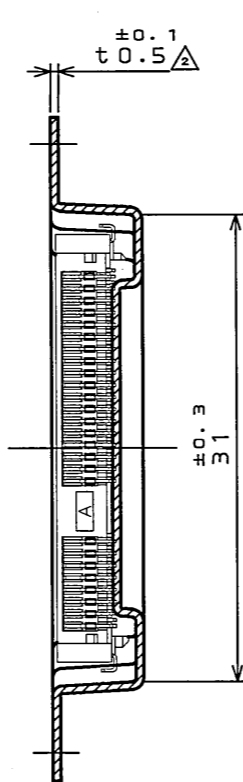
DETAIL A
(SCALE 2:1)



SECT. C-C
(SCALE 2:1)



SECT. B-B
(SCALE 2:1)



版数 REV.	年月日 DATE	DCN NO.	変更内容 DESCRIPTION	製図 DR.	担当 CHK.	査閲 APPD.	承認 APPD.
2	26.Apr.2007	062700	REVISED PART NUMBER AND NO. OF CONNECTORS		T.MAEDA		Y.YAHIRO

△NOTE 1. SUFFIX "R850" OF PART NUMBER MM60-52B*-B*-R850 INDICATES 850PCS IN REEL.

NOTE 2. THE LABEL IN WHICH PART No., NUMBER OF CONTACTS LOT No., TAPE WIDTH AND FEED PITCH ARE MARKED, IS ATTACHED AS SHOWN.

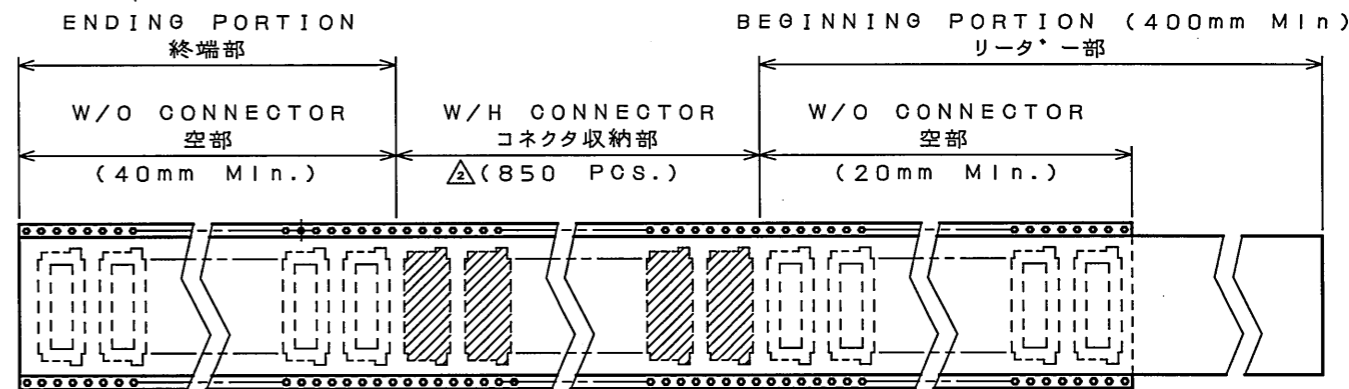
NOTE 3. REFER TO THE DRAWING SJ105215(MM60-52B*-B*) FOR CONNECTOR DIMMENSION.

△注1. "MM60-52B*-B*-R850"は、収納数850個入りのリールに収納された品名を表す。

注2. 図示の位置に右下記のシールを貼り、品名、収納数、ロットNo.及び、テープの幅と送りピッチを記入する。

注3.コネクタ寸法は、SJ105215(MM60-52B*-B*)参照。

日本航空電子工業株式会社 MADE IN JAPAN	
品名	MM60-52B*-B*-R850 △
収納数	850 △ (箱入) 製造年月日 (ロットNo.)
備考	TB4416



DIRECTION
引き出し方向 →

4	REEL	—	PLASTIC		
3	COVER TAPE	—	POLYESTER		
2	CARRIER TAPE	—	POLYSTYRENE		
1	CONNECTOR	850 △			MM60-52B*-B* SJ105215 (NOTE3)
符号 NO.	名称 DESCRIPTION	個数 QTY.	材料 MATERIAL	仕上 FINISH	備考 REMARKS

仕様書 (SPECIFICATION)	第1版 (ORIGINAL DATE)	尺度 (SCALE)	シリーズ (SERIES)	日本航空電子工業株式会社 JAPAN AVIATION ELECTRONICS INDUSTRY, LTD.
JACS-10313	5.Dec.2005	1:5	MM60	
公差 (GENERAL TOLERANCE)	製図 DR.	名称 (TITLE)		
寸法 (DIMENSION)	担当 CHK.	MM60 -52B*-B*-R850 △		
±0.8	Y.YAHIRO			
.X ±0.4	査閲 APPD.			
.XX ±0.1	承認 APPD.			
.XXX ±	K.HISATOMI			
		質量 (MASS)		図面番号 (DRAWING NO.)
				SJ105216
				版数 (REV.)
				2

Mouser Electronics

Authorized Distributor

Click to View Pricing, Inventory, Delivery & Lifecycle Information:

JAE Electronics:

[MM60-52B1-E1-R650](#) [MM60-EZH059-B5-R650](#) [MM60-52B1-B1-R850](#) [MM60-EZH039-B5-R850](#) [MM60-76B2-G1-R1000](#) [MM60-52B1-G1-R850](#)

Данный компонент на территории Российской Федерации

Вы можете приобрести в компании MosChip.

Для оперативного оформления запроса Вам необходимо перейти по данной ссылке:

<http://moschip.ru/get-element>

Вы можете разместить у нас заказ для любого Вашего проекта, будь то серийное производство или разработка единичного прибора.

В нашем ассортименте представлены ведущие мировые производители активных и пассивных электронных компонентов.

Нашей специализацией является поставка электронной компонентной базы двойного назначения, продукции таких производителей как XILINX, Intel (ex.ALTERA), Vicor, Microchip, Texas Instruments, Analog Devices, Mini-Circuits, Amphenol, Glenair.

Сотрудничество с глобальными дистрибьюторами электронных компонентов, предоставляет возможность заказывать и получать с международных складов практически любой перечень компонентов в оптимальные для Вас сроки.

На всех этапах разработки и производства наши партнеры могут получить квалифицированную поддержку опытных инженеров.

Система менеджмента качества компании отвечает требованиям в соответствии с ГОСТ Р ИСО 9001, ГОСТ РВ 0015-002 и ЭС РД 009

Офис по работе с юридическими лицами:

105318, г.Москва, ул.Щербаковская д.3, офис 1107, 1118, ДЦ «Щербаковский»

Телефон: +7 495 668-12-70 (многоканальный)

Факс: +7 495 668-12-70 (доб.304)

E-mail: info@moschip.ru

Skype отдела продаж:

moschip.ru

moschip.ru_4

moschip.ru_6

moschip.ru_9