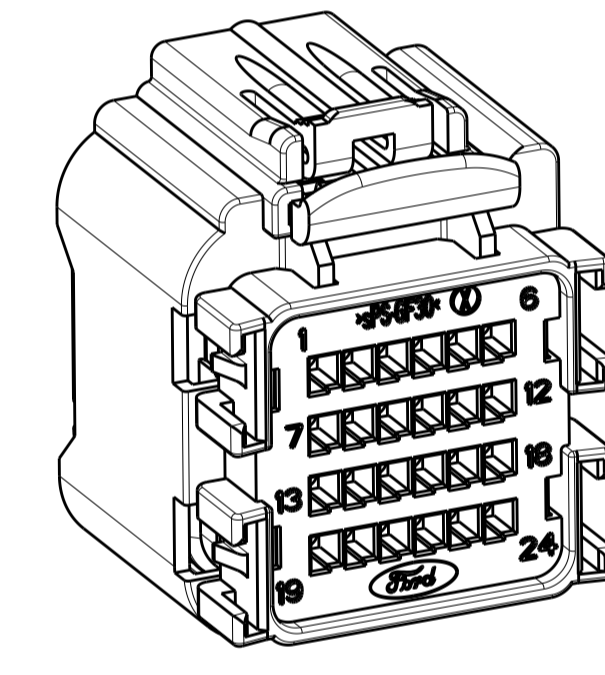
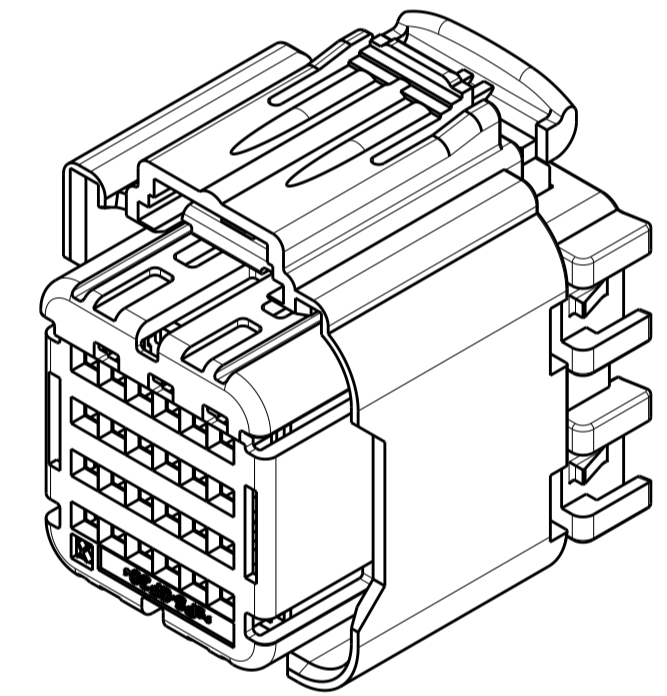
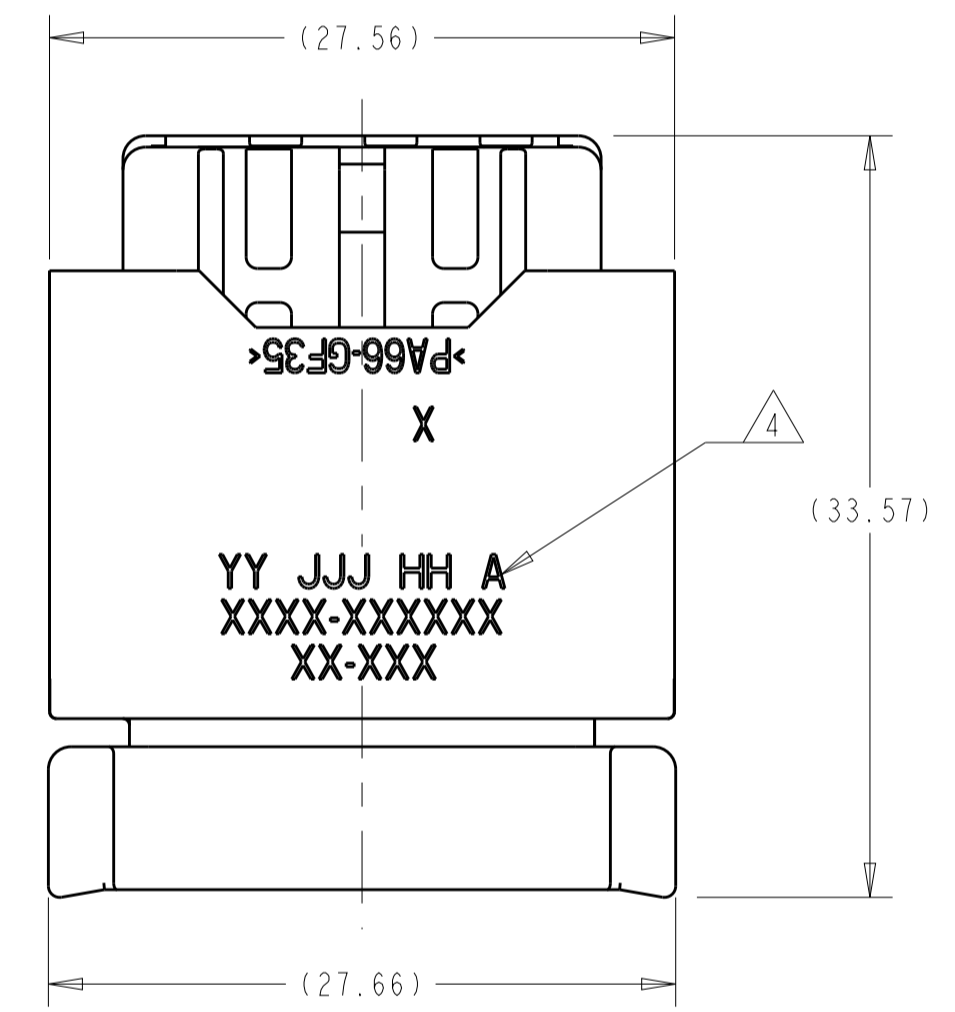
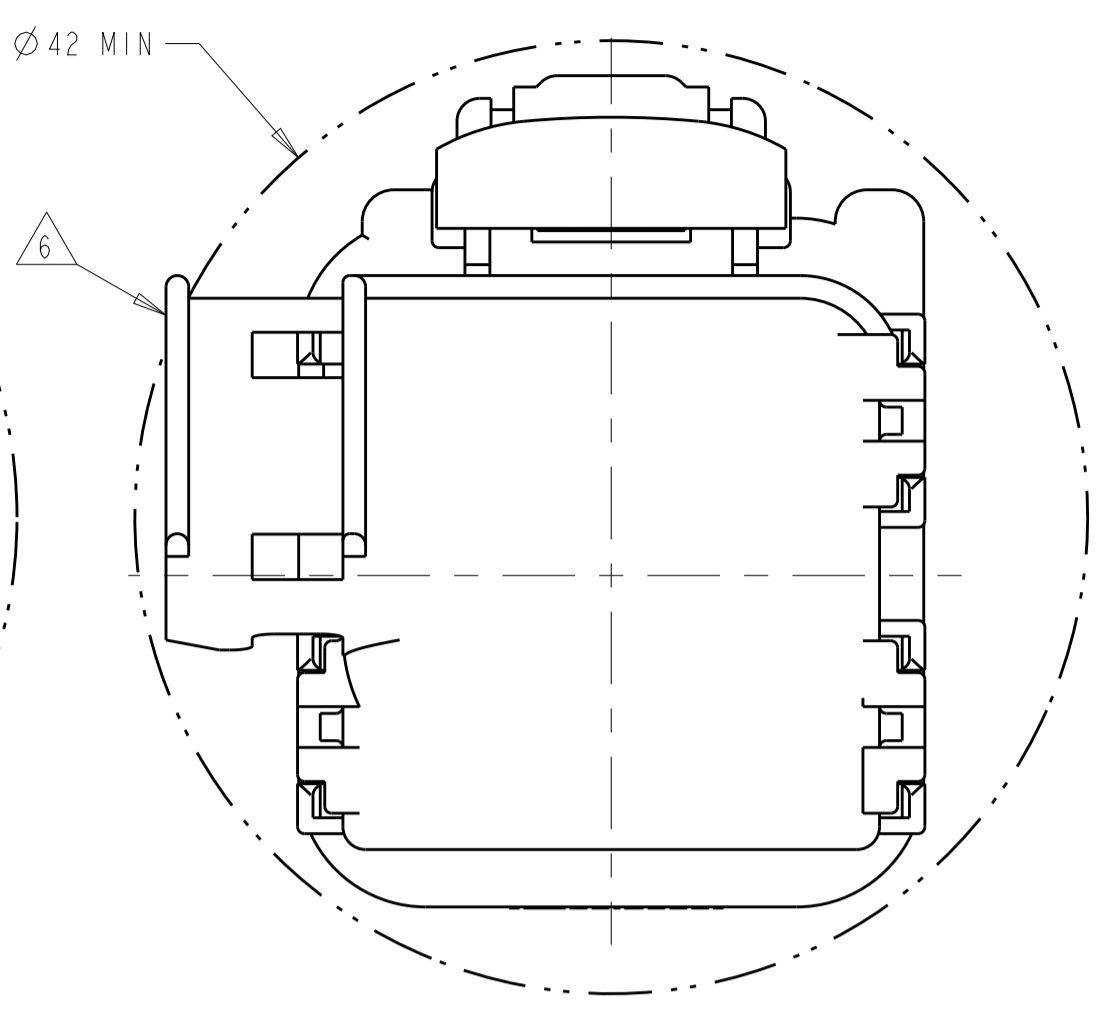
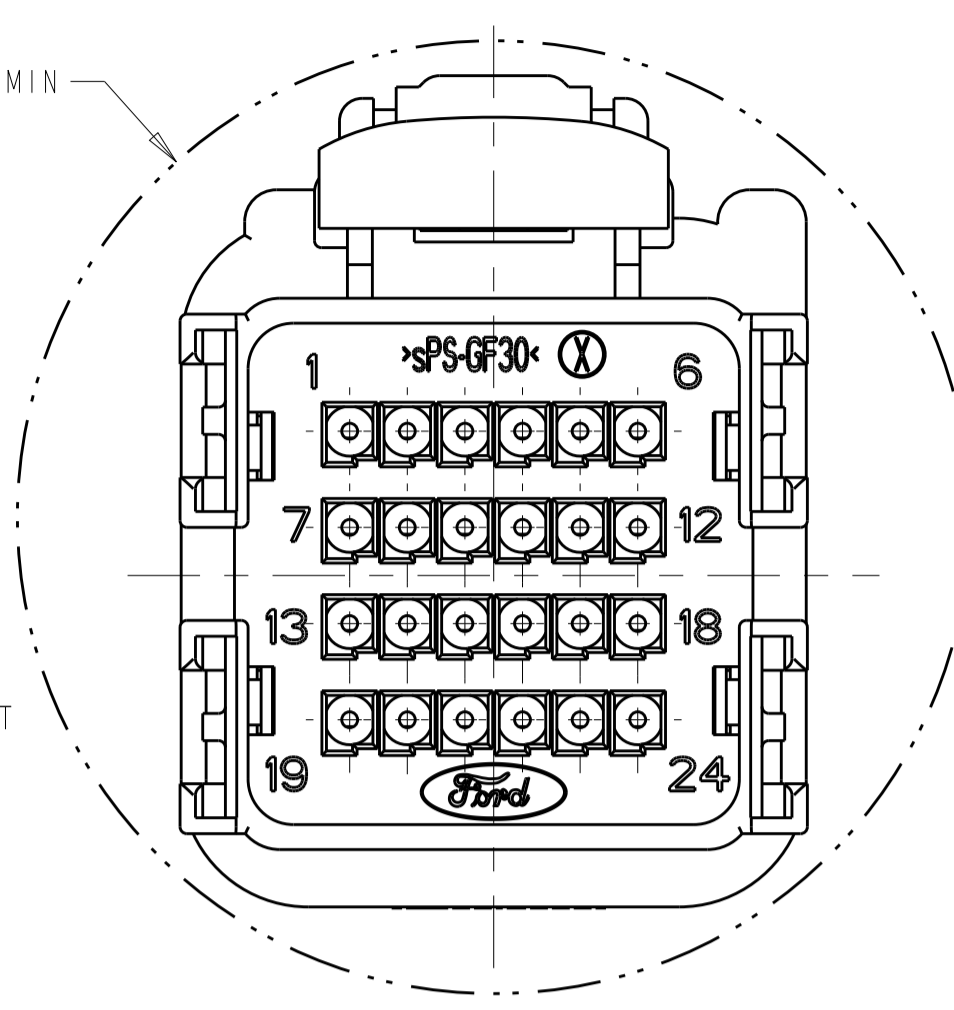
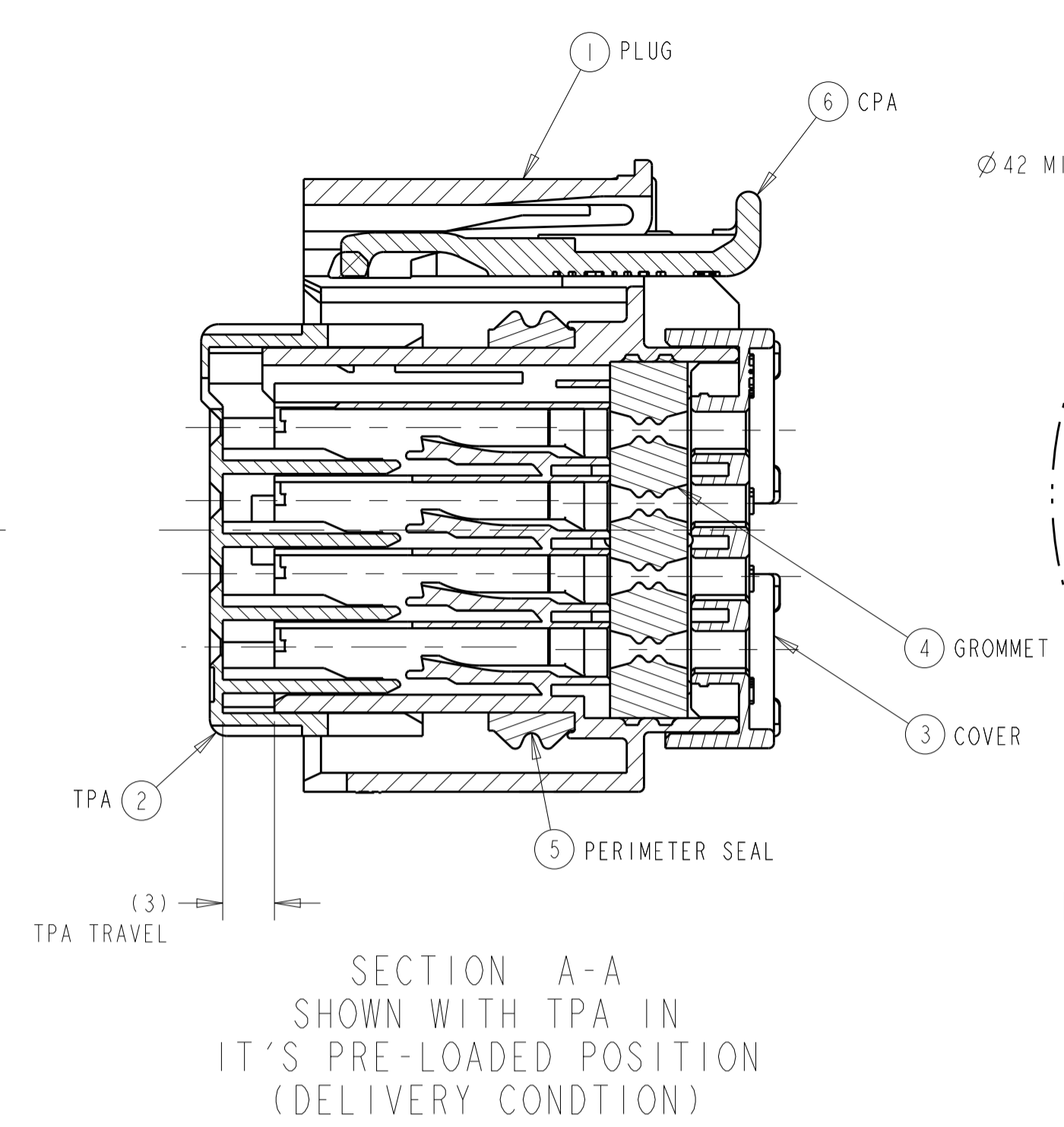
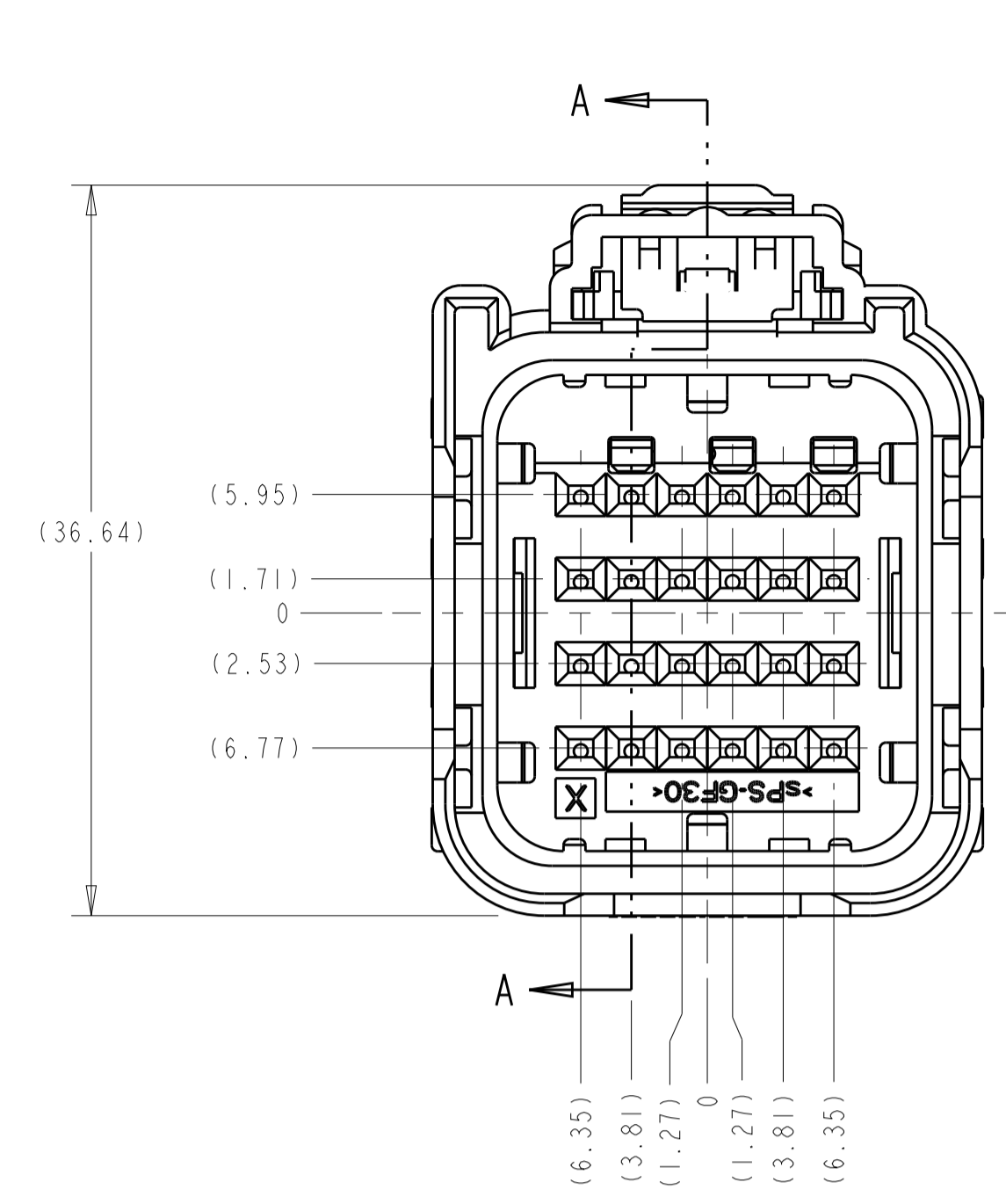
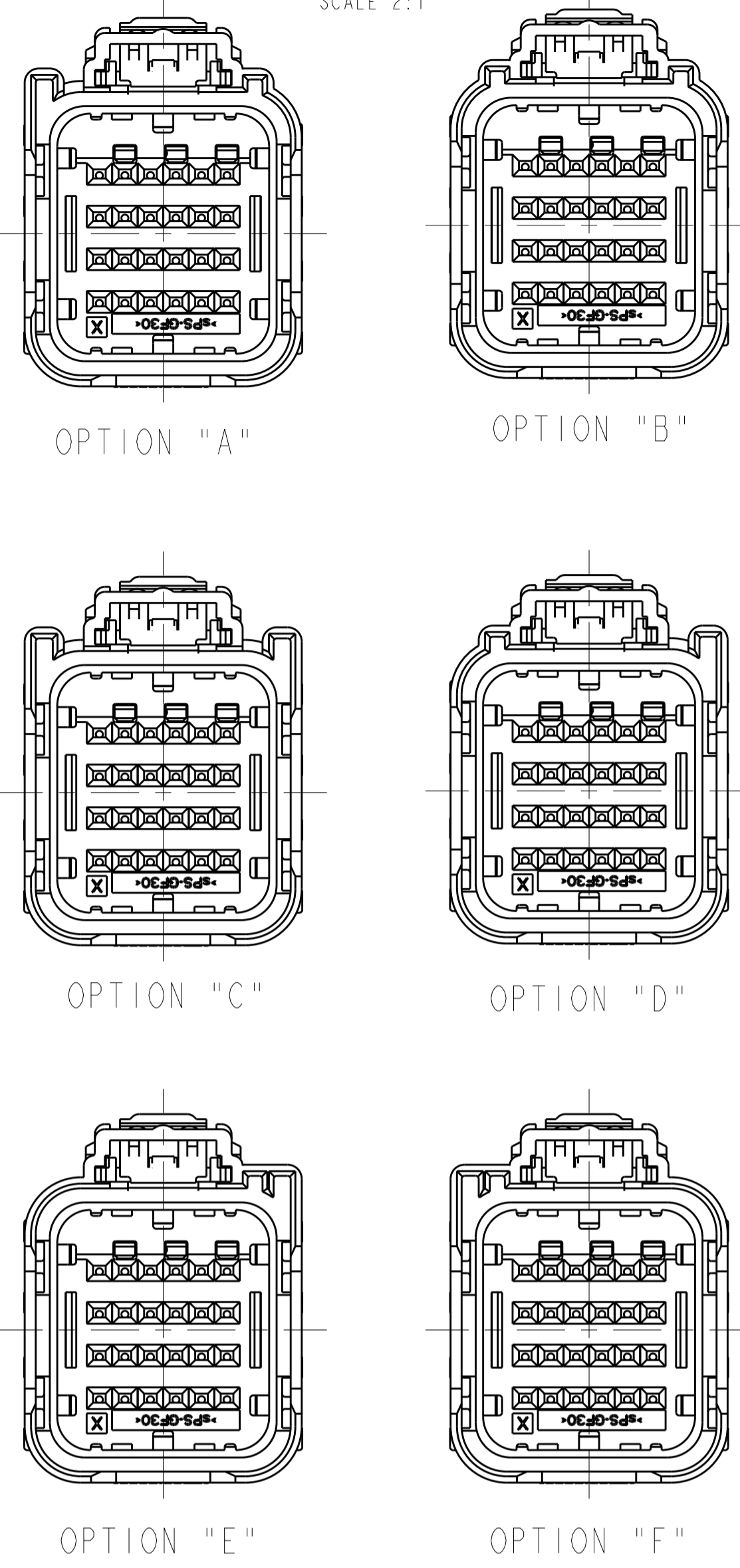
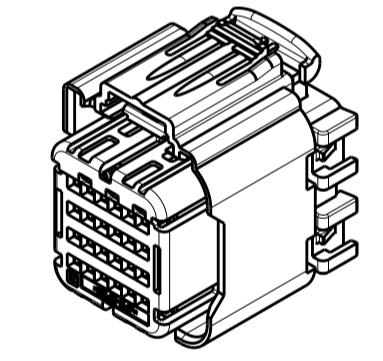


LOC	DIST	REVISIONS					
FX	00	P	LTN	DESCRIPTION	DATE	OWN	APVD
		BH		REVISED PER ECO-11-024643	08DEC2011	DLD	WTW
		BJ		REVISED PER ECO-12-010178	05JUN2012	DLD	WTW
		BK		REVISED PER ECO-12-017169	28SEP2012	DLD	WTW

KEYING OPTIONS
SCALE 2:1



- APPLICABLE TERMINAL PART NUMBERS (SOLD SEPARATELY):
FOR TIN APPLICATIONS: 1393367 AND 1393366.
FOR GOLD APPLICATIONS: 1393365 AND 1393364.
FOR TERMINATION AND REELING OPTIONS
SEE DRAWINGS 1393367, 1393366, 1393365, AND 1393364.
- COMPATIBLE WIRE SIZES FOR MAT SEAL DESIGN 1.19 TO 2.06 O.D.
(22-18 AWG, 0.35-0.75 mm²)
- TPA IS SHIPPED IN IT'S PRE-LOADED POSITION. ALL ASSEMBLIES ARE TO BE TRAY PACKAGED.
- CUSTOMER PART NUMBER AND TRACEABILITY CODE (YY = TWO DIGIT YEAR, JJJ = JULIAN DAY, HH = TWO DIGIT MILITARY HOUR, A = ASSEMBLY PROCESS USED) ARE PRINTED IN THIS LOCATION.
- PART ASSEMBLY WEIGHT WITHOUT TERMINALS AND WITH STANDARD PIN-OUT CONFIGURATION IS 14.39 GRAMS.
- OPTIONAL WIRESHIELD P/N 7-1419157-8 (SOLD SEPARATELY). PLEASE CONTACT YOUR TE SALES REPRESENTATIVE FOR AVAILABILITY AND PRICING.



KEYING OPTION "A" SHOWN

ASSEMBLY PART NUMBERS		ITEM	DESCRIPTION	MATERIAL	FINISH/COLOR
1-1438103-7		6	CPA	PBT 15% GF	RED
1-1438103-6		5	PERIMETER SEAL	SILICONE	GREEN
1-1438103-5		4	GROMMET	SILICONE	BROWN
1-1438356-2		3	COVER	PA66 35% GF	BLACK
2-1438095-3		2	TPA WITH 3 SHORTING BAR POSITIONS CONFIGURATION	sPS 30% GF	RED
1-1438103-4		1	PLUG WITH KEYING OPTION "F" AND 3 SHORTING BAR POSITIONS CONFIGURATION	PA66 35% GF	BLACK
1438582-3		1	PLUG WITH KEYING OPTION "E" AND 3 SHORTING BAR POSITIONS CONFIGURATION	PA66 35% GF	BLACK
1-1438356-1		1	PLUG WITH KEYING OPTION "D" AND 3 SHORTING BAR POSITIONS CONFIGURATION	PA66 35% GF	BLACK
1-1438096-4		1	PLUG WITH KEYING OPTION "C" AND 3 SHORTING BAR POSITIONS CONFIGURATION	PA66 35% GF	NATURAL
1-1438103-3		1	PLUG WITH KEYING OPTION "B" AND 3 SHORTING BAR POSITIONS CONFIGURATION	PA66 35% GF	BLACK
1-1438356-0		1	PLUG WITH KEYING OPTION "A" AND 3 SHORTING BAR POSITIONS CONFIGURATION	PA66 35% GF	GRAY
2-1438095-2					
1-1438096-3					
1-1438096-2					
1-1438096-1					
1438583-3					
1438583-2					
1438583-1					
1438582-2					
1438582-1					
1-1438103-2					
2-1438095-1					
2-1438095-0					
1-1438095-9					
1-1438103-1					
1-1438095-8					
1-1438095-7					
1-1438103-0					
2-1438103-0					
1438356-9					
1438356-8					
1438103-9					
1-1438095-6					
1-1438095-5					
1-1438095-4					
1438356-7					
1438356-6					
1438356-5					
1438356-4					
1-1438095-3					
1-1438095-2					
1438103-8					
1438356-3					
1-1438095-1					
1438356-2					
1438356-1					
1-1438096-0					
1438096-9					
1438096-8					
1438096-7					
1438096-6					
1438096-5					
1438096-4					
1438096-3					
1438096-2					
4-1419171-1					
1-1438095-0					
1438095-9					
1438095-8					
1438095-7					
1438095-6					
1438095-5					
1438095-4					
1438095-3					
4-1419171-0					
1438103-7					
1438103-6					
1438103-5					
1438103-4					
1438103-3					
1438103-2					
1438103-1					
7-1419157-7					
3-1419171-9					

QUANTITY

THIS DRAWING IS A CONTROLLED DOCUMENT.

OWN: M. FORLSKA 16APR2002
CHK: M. FORLSKA 16APR2002
APVD: A. VALASEK 16APR2002

TE Connectivity

NAME: 24 WAY ARM, PLUG ASSEMBLY WITHOUT SHORTING BARS, CUSTOMER SPEC.

SIZE: CAGE CODE: DRAWING NO: RESTRICTED TO: A1 00779 C=3-1419157-9

WEIGHT: SEE NOTE 5

CUSTOMER DRAWING

SCALE: 3:1 SHEET: 1 OF 3 REV: BK

Данный компонент на территории Российской Федерации

Вы можете приобрести в компании MosChip.

Для оперативного оформления запроса Вам необходимо перейти по данной ссылке:

<http://moschip.ru/get-element>

Вы можете разместить у нас заказ для любого Вашего проекта, будь то серийное производство или разработка единичного прибора.

В нашем ассортименте представлены ведущие мировые производители активных и пассивных электронных компонентов.

Нашей специализацией является поставка электронной компонентной базы двойного назначения, продукции таких производителей как XILINX, Intel (ex.ALTERA), Vicor, Microchip, Texas Instruments, Analog Devices, Mini-Circuits, Amphenol, Glenair.

Сотрудничество с глобальными дистрибьюторами электронных компонентов, предоставляет возможность заказывать и получать с международных складов практически любой перечень компонентов в оптимальные для Вас сроки.

На всех этапах разработки и производства наши партнеры могут получить квалифицированную поддержку опытных инженеров.

Система менеджмента качества компании отвечает требованиям в соответствии с ГОСТ Р ИСО 9001, ГОСТ РВ 0015-002 и ЭС РД 009

Офис по работе с юридическими лицами:

105318, г.Москва, ул.Щербаковская д.3, офис 1107, 1118, ДЦ «Щербаковский»

Телефон: +7 495 668-12-70 (многоканальный)

Факс: +7 495 668-12-70 (доб.304)

E-mail: info@moschip.ru

Skype отдела продаж:

moschip.ru

moschip.ru_4

moschip.ru_6

moschip.ru_9