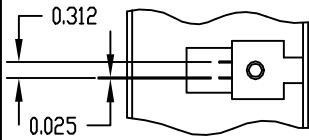


PART NAME

10" EXHAUST FAN

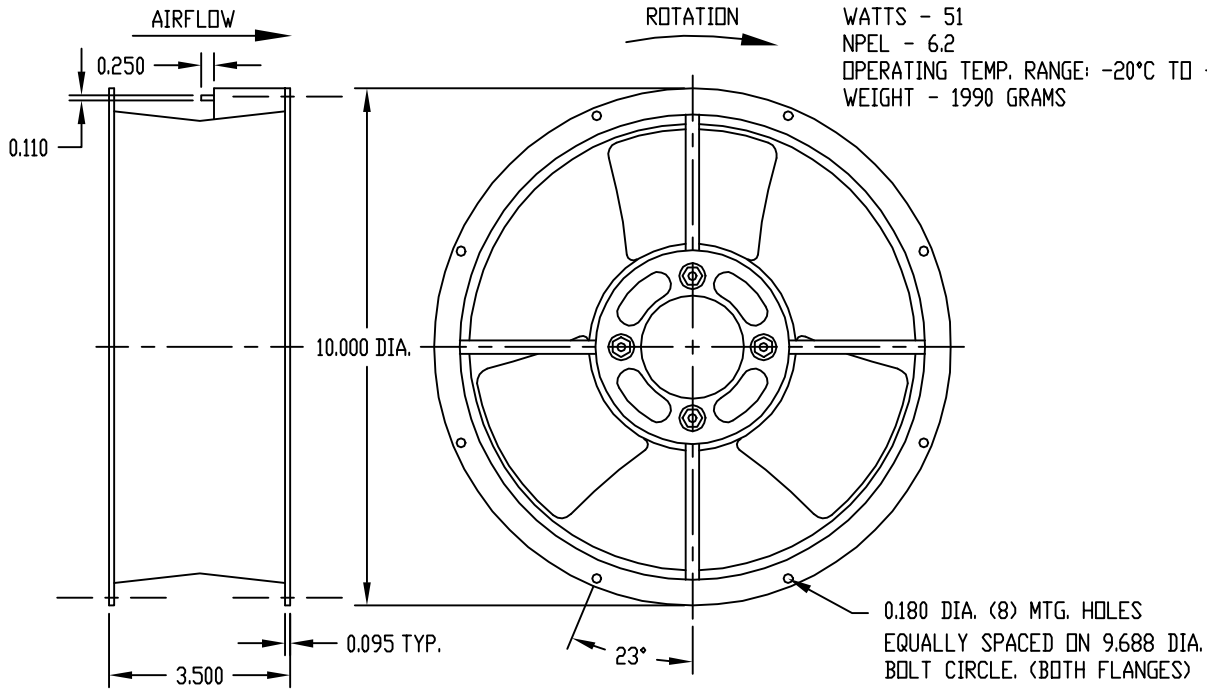
PART No.

FN-1282



FAN

HOUSING - ALUMINUM  
 STRUTS on: - DISCH  
 BEARING - BALL  
 VOLTAGE - 115  
 FREQUENCY - 50/60  
 CFM - 535  
 AMPS - .78/.70  
 WATTS - 51  
 NPEL - 6.2  
 OPERATING TEMP. RANGE: -20°C TO +60°C  
 WEIGHT - 1990 GRAMS

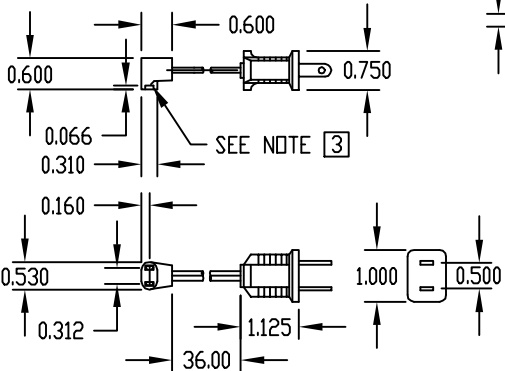
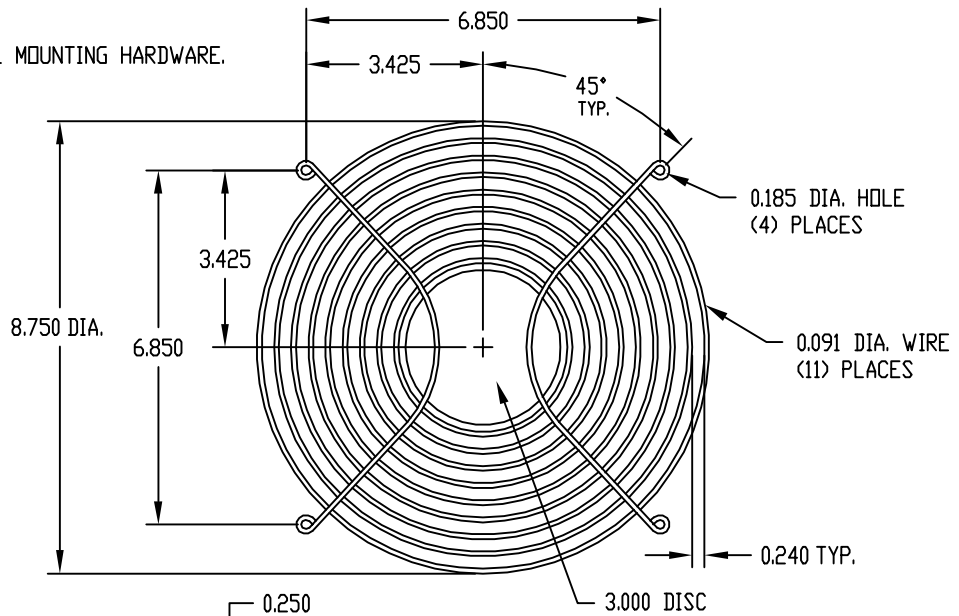


NOTE: SUPPLIED WITH ALL MOUNTING HARDWARE.

GUARD

MATERIAL: STEEL WIRE

FINISH: ZINC PLATED



FAN CORD

- [1] MATERIAL:
  - a) LEADS-SPT-1 18AWG 105° C. INSULATION. (COLOR BLACK)
  - b) PLUG-PVC UL 105° C. (COLOR BLACK)
  - c) TERMINAL-PHOSPHOR BRONZE
- [2] UL RATED-E61080, CSA APPROVED-LR35931
- [3] TERMINALS TO BE PRE-TINNED & MUST BE FREE OF FLASH.

## Данный компонент на территории Российской Федерации

### Вы можете приобрести в компании MosChip.

Для оперативного оформления запроса Вам необходимо перейти по данной ссылке:

<http://moschip.ru/get-element>

Вы можете разместить у нас заказ для любого Вашего проекта, будь то серийное производство или разработка единичного прибора.

В нашем ассортименте представлены ведущие мировые производители активных и пассивных электронных компонентов.

Нашей специализацией является поставка электронной компонентной базы двойного назначения, продукции таких производителей как XILINX, Intel (ex.ALTERA), Vicor, Microchip, Texas Instruments, Analog Devices, Mini-Circuits, Amphenol, Glenair.

Сотрудничество с глобальными дистрибьюторами электронных компонентов, предоставляет возможность заказывать и получать с международных складов практически любой перечень компонентов в оптимальные для Вас сроки.

На всех этапах разработки и производства наши партнеры могут получить квалифицированную поддержку опытных инженеров.

Система менеджмента качества компании отвечает требованиям в соответствии с ГОСТ Р ИСО 9001, ГОСТ РВ 0015-002 и ЭС РД 009

### Офис по работе с юридическими лицами:

105318, г.Москва, ул.Щербаковская д.3, офис 1107, 1118, ДЦ «Щербаковский»

Телефон: +7 495 668-12-70 (многоканальный)

Факс: +7 495 668-12-70 (доб.304)

E-mail: [info@moschip.ru](mailto:info@moschip.ru)

Skype отдела продаж:

moschip.ru

moschip.ru\_4

moschip.ru\_6

moschip.ru\_9