

Features

- Surface mount
- Dual transformer for transmit and receive
- 1500 VAC HIPOT
- RoHS compliant*

Applications

- Telecom

SM74139L - T1/CEPT/ISDN-PRI Dual Transformer

Electrical Specifications @ 25 °C

Primary Pins

Core A 1-3
 Core B 6-8

Ratio (±2 %)

Core A & B 1CT : 1.15CT

OCL (mH) min.

Core A & B 1.2

Leakage Inductance (µH) max.

Core A & B 0.60

Cww (pF) max.

Core A & B 30

DCR of primary (Ω) max.

Core A & B 0.70

DCR of secondary (Ω) max.

Core A & B 0.75

Operating Temperature (°C).....0 to +70

*CT : center tap

Packaging Specifications

Tape & Reel* 700 pcs./reel

**"E" suffix before "L" in part number designates tape & reel packaging, e.g. SM74139EL.

How To Order

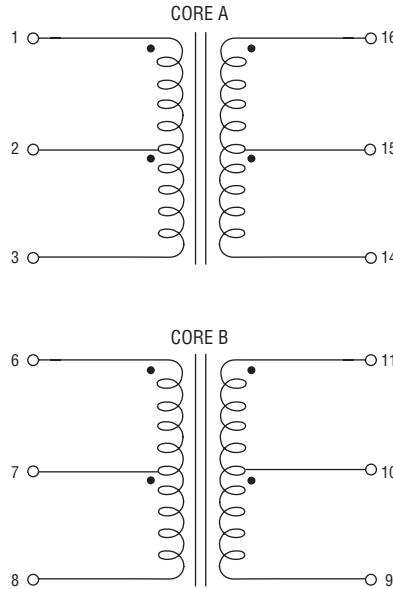
SM74139E L

Model _____

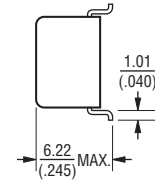
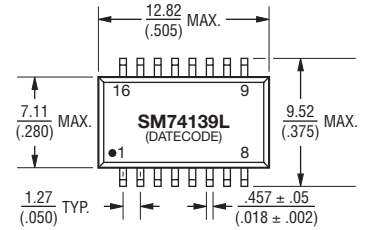
Termination _____

L = Tin only (RoHS Compliant)

Electrical Schematic



Product Dimensions



DIMENSIONS: $\frac{\text{MM}}{\text{(INCHES)}}$

TOLERANCE: ± $\frac{0.254}{(.010)}$

Данный компонент на территории Российской Федерации

Вы можете приобрести в компании MosChip.

Для оперативного оформления запроса Вам необходимо перейти по данной ссылке:

<http://moschip.ru/get-element>

Вы можете разместить у нас заказ для любого Вашего проекта, будь то серийное производство или разработка единичного прибора.

В нашем ассортименте представлены ведущие мировые производители активных и пассивных электронных компонентов.

Нашей специализацией является поставка электронной компонентной базы двойного назначения, продукции таких производителей как XILINX, Intel (ex.ALTERA), Vicor, Microchip, Texas Instruments, Analog Devices, Mini-Circuits, Amphenol, Glenair.

Сотрудничество с глобальными дистрибьюторами электронных компонентов, предоставляет возможность заказывать и получать с международных складов практически любой перечень компонентов в оптимальные для Вас сроки.

На всех этапах разработки и производства наши партнеры могут получить квалифицированную поддержку опытных инженеров.

Система менеджмента качества компании отвечает требованиям в соответствии с ГОСТ Р ИСО 9001, ГОСТ РВ 0015-002 и ЭС РД 009

Офис по работе с юридическими лицами:

105318, г.Москва, ул.Щербаковская д.3, офис 1107, 1118, ДЦ «Щербаковский»

Телефон: +7 495 668-12-70 (многоканальный)

Факс: +7 495 668-12-70 (доб.304)

E-mail: info@moschip.ru

Skype отдела продаж:

moschip.ru

moschip.ru_4

moschip.ru_6

moschip.ru_9